

Ersatzteilliste 2351

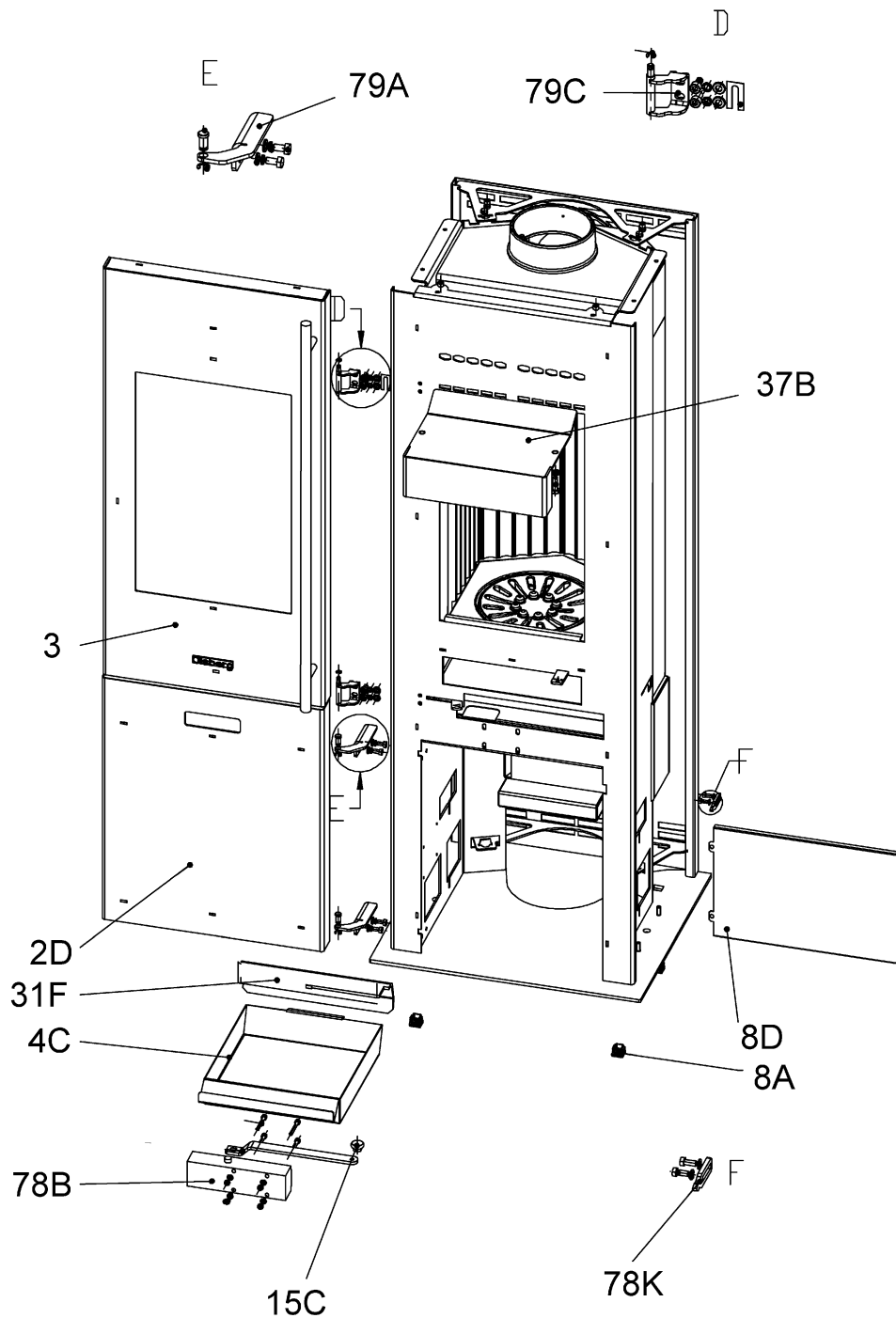
Blatt 1 von 19
07.10.2010

Olsberg Hermann Everken GmbH
Hüttenstraße 38
59939 Olsberg
Telefon 0 29 62 / 8 05 - 0
Telefax 0 29 62 / 80 51 80

Produktgruppe 23

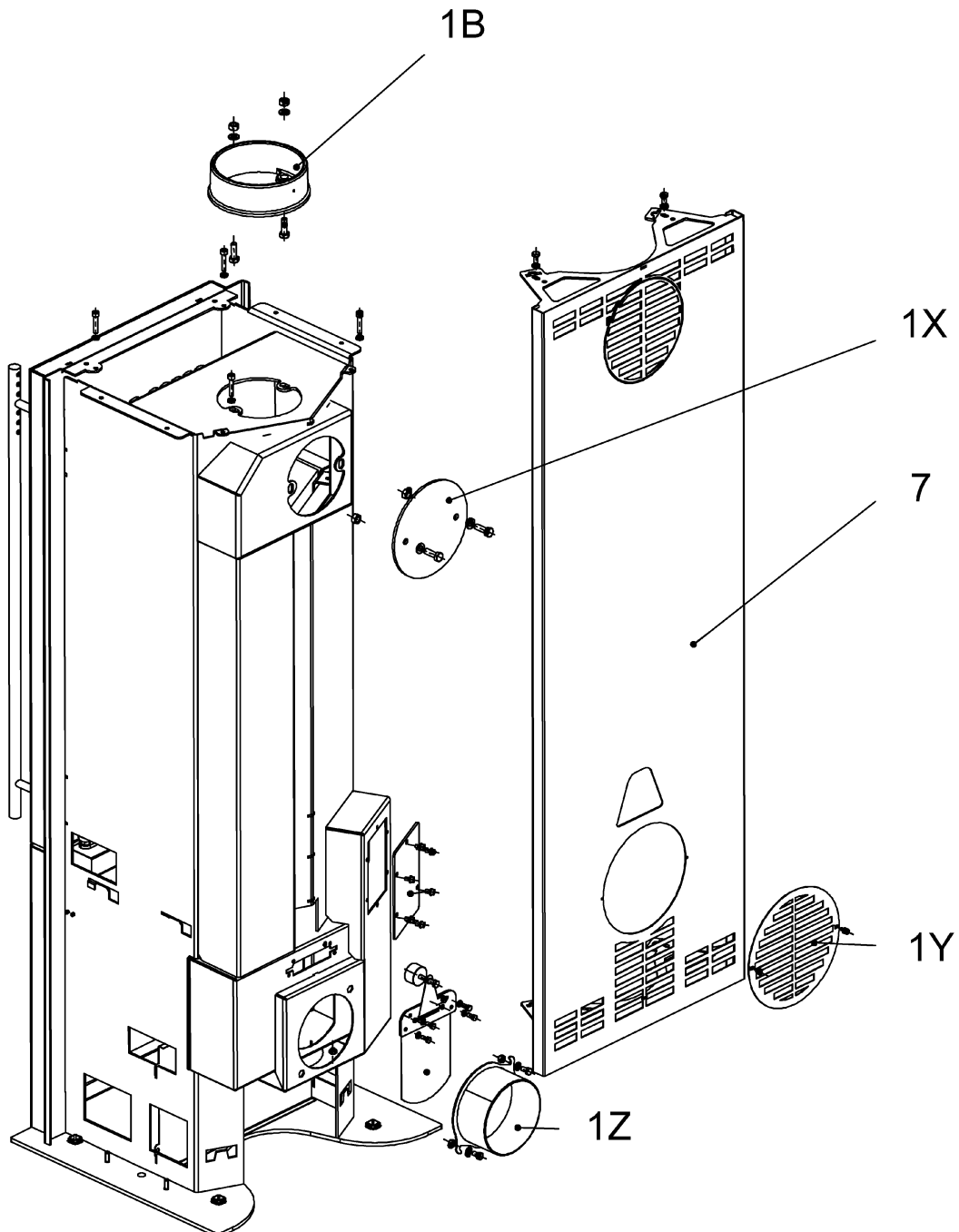
Santorini Compact

Typ-Nr.	23/5350	Stahlblechseiten, Keramikabdeckung schneeweiß
	23/5351	Stahlblechverkleidung
	23/5353	Natursteinverkleidung
	23/5354	Keramikverkleidung schneeweiß
	23/5355	Keramikverkleidung hämatit
	23/5356	Stahlblechseiten, Natursteinabdeckung
	23/5357	Stahlblechseiten, Keramikabdeckung hämatit



Ersatzteilliste 2351Blatt 2 von 19
07.10.2010Olsberg Hermann Everken GmbH
Hüttenstraße 38
59939 Olsberg
Telefon 0 29 62 / 8 05-0
Telefax 0 29 62 / 80 51 80**Produktgruppe 23****Santorini Compact**

Typ-Nr.	23/5350	Stahlblechseiten, Keramikabdeckung schneeweiß
	23/5351	Stahlblechverkleidung
	23/5353	Natursteinverkleidung
	23/5354	Keramikverkleidung schneeweiß
	23/5355	Keramikverkleidung hämatit
	23/5356	Stahlblechseiten, Natursteinabdeckung
	23/5357	Stahlblechseiten, Keramikabdeckung hämatit



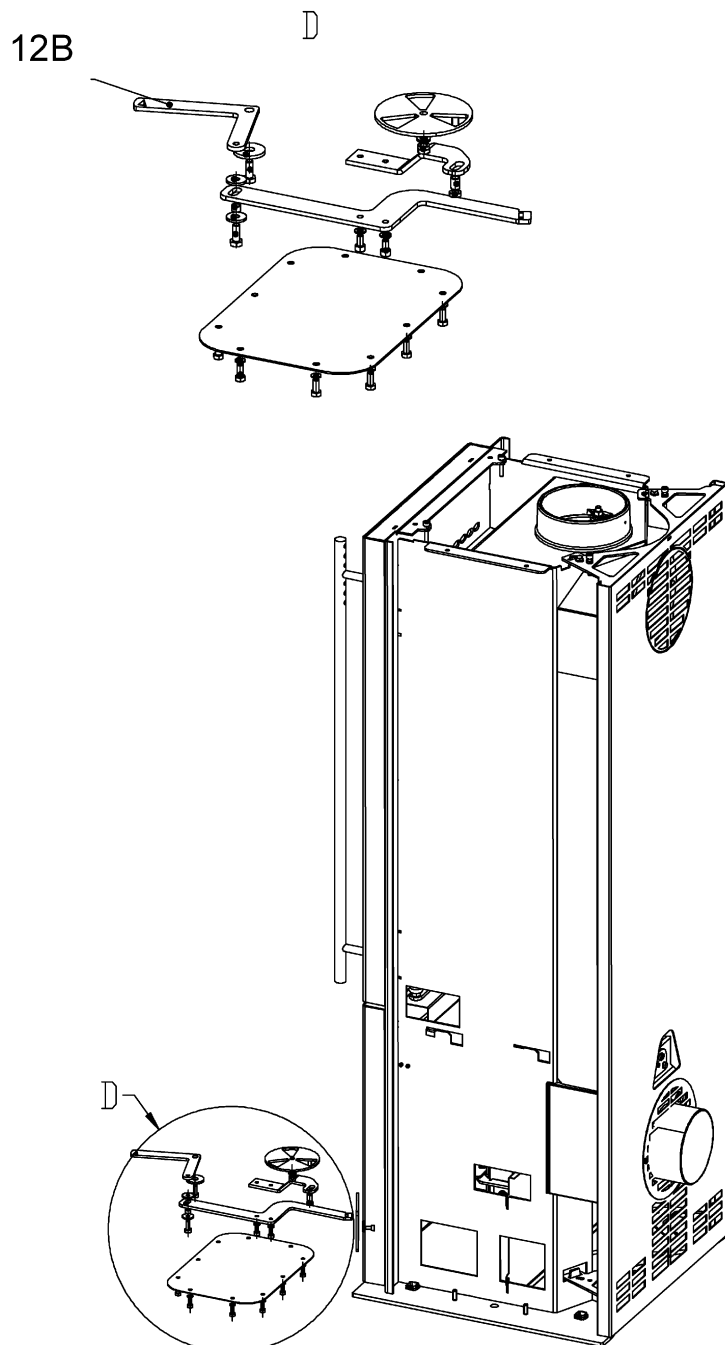
Ersatzteilliste 2351

Blatt 3 von 19
07.10.2010

Olsberg Hermann Everken GmbH
Hüttenstraße 38
59939 Olsberg
Telefon 0 29 62 / 8 05-0
Telefax 0 29 62 / 80 51 80

Produktgruppe 23**Santorini Compact**

Typ-Nr.	23/5350	Stahlblechseiten, Keramikabdeckung schneeweiß
	23/5351	Stahlblechverkleidung
	23/5353	Natursteinverkleidung
	23/5354	Keramikverkleidung schneeweiß
	23/5355	Keramikverkleidung hämatit
	23/5356	Stahlblechseiten, Natursteinabdeckung
	23/5357	Stahlblechseiten, Keramikabdeckung hämatit



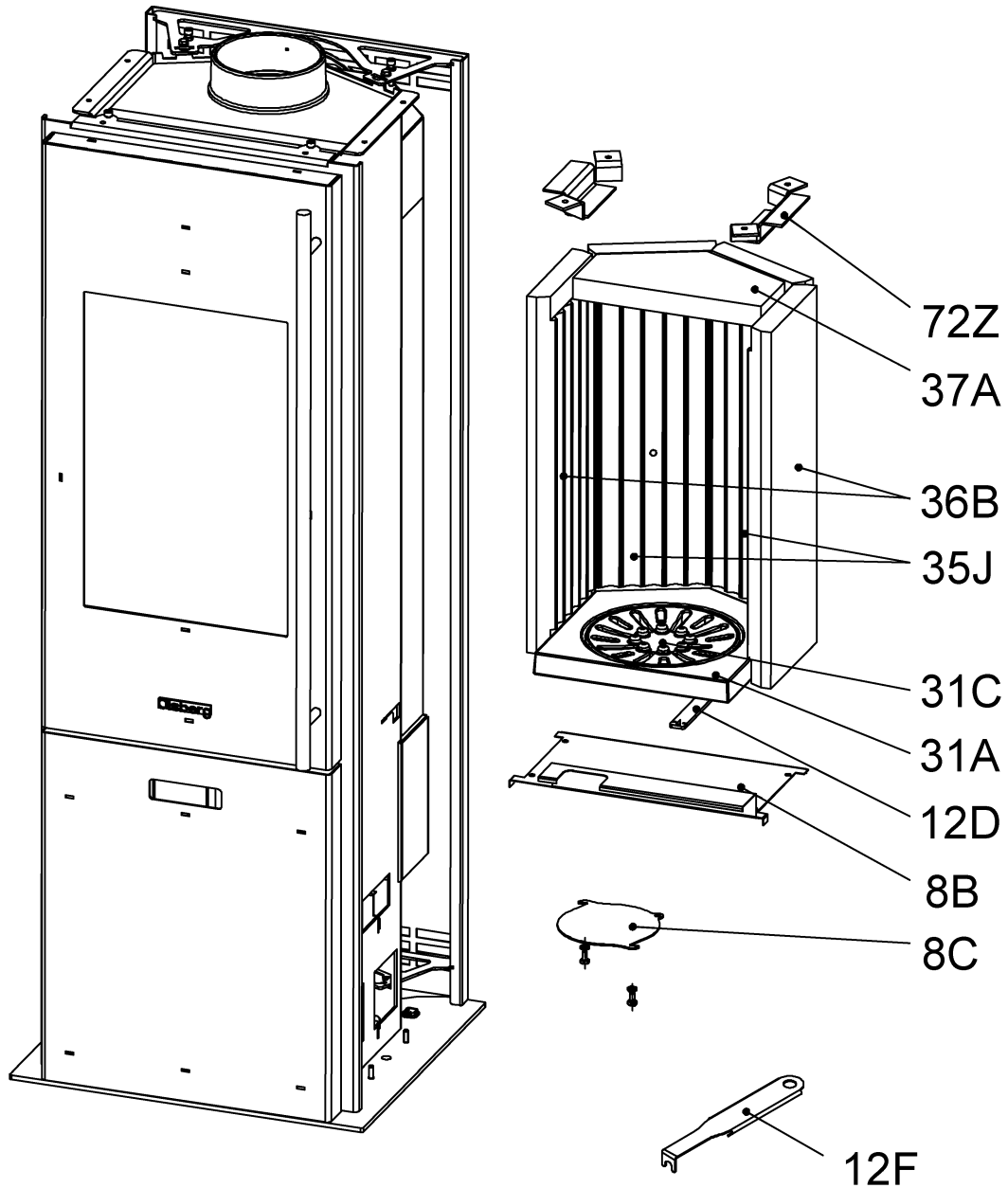
Ersatzteilliste 2351

Blatt 4 von 19
07.10.2010

Olsberg Hermann Everken GmbH
Hüttenstraße 38
59939 Olsberg
Telefon 0 29 62 / 8 05-0
Telefax 0 29 62 / 80 51 80

Produktgruppe 23**Santorini Compact**

Typ-Nr.	23/5350	Stahlblechseiten, Keramikabdeckung schneeweiß
	23/5351	Stahlblechverkleidung
	23/5353	Natursteinverkleidung
	23/5354	Keramikverkleidung schneeweiß
	23/5355	Keramikverkleidung hämatit
	23/5356	Stahlblechseiten, Natursteinabdeckung
	23/5357	Stahlblechseiten, Keramikabdeckung hämatit



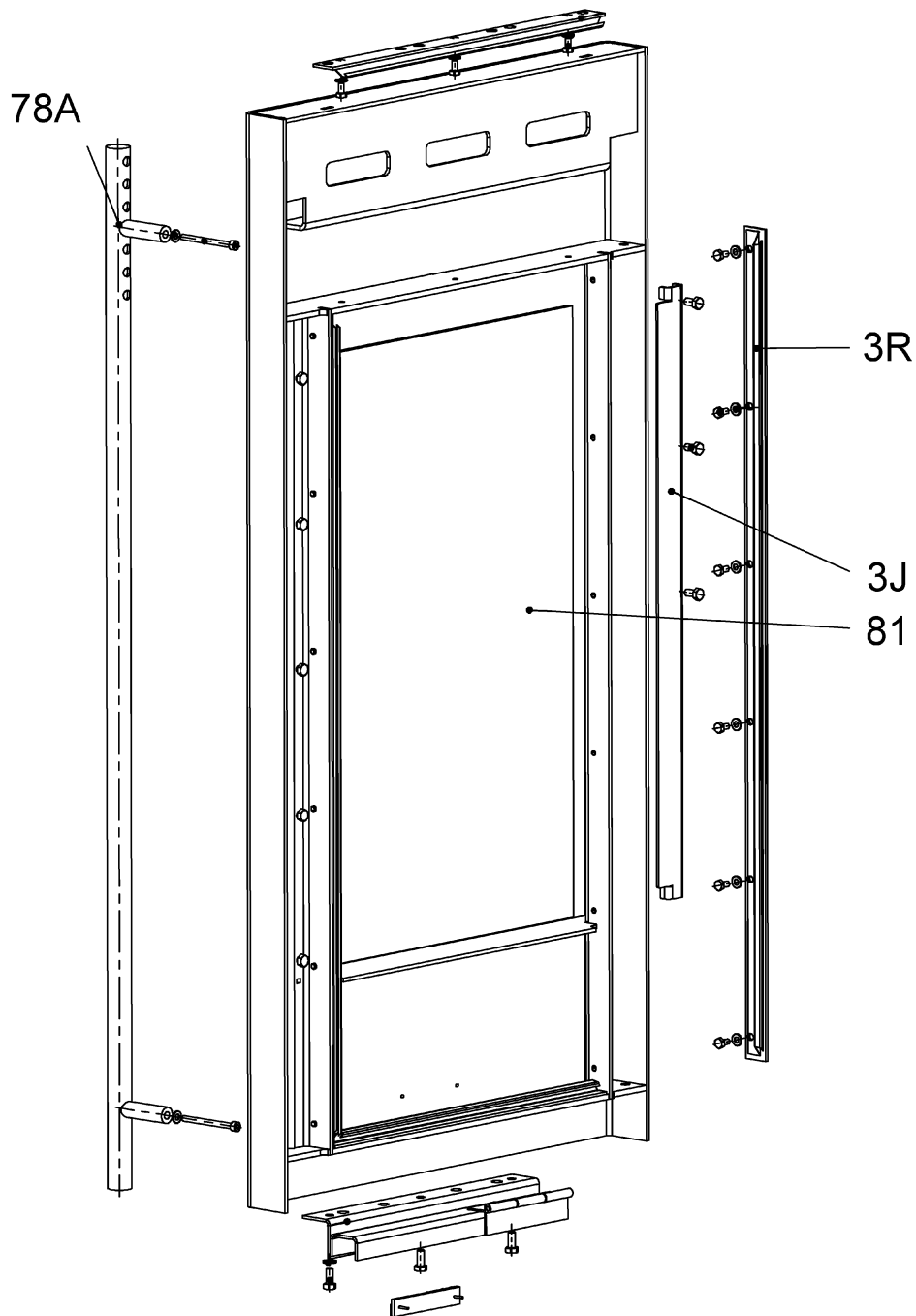
Ersatzteilliste 2351

Blatt 5 von 19
07.10.2010

Olsberg Hermann Everken GmbH
Hüttenstraße 38
59939 Olsberg
Telefon 0 29 62 / 8 05-0
Telefax 0 29 62 / 80 51 80

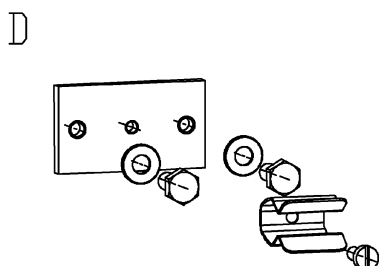
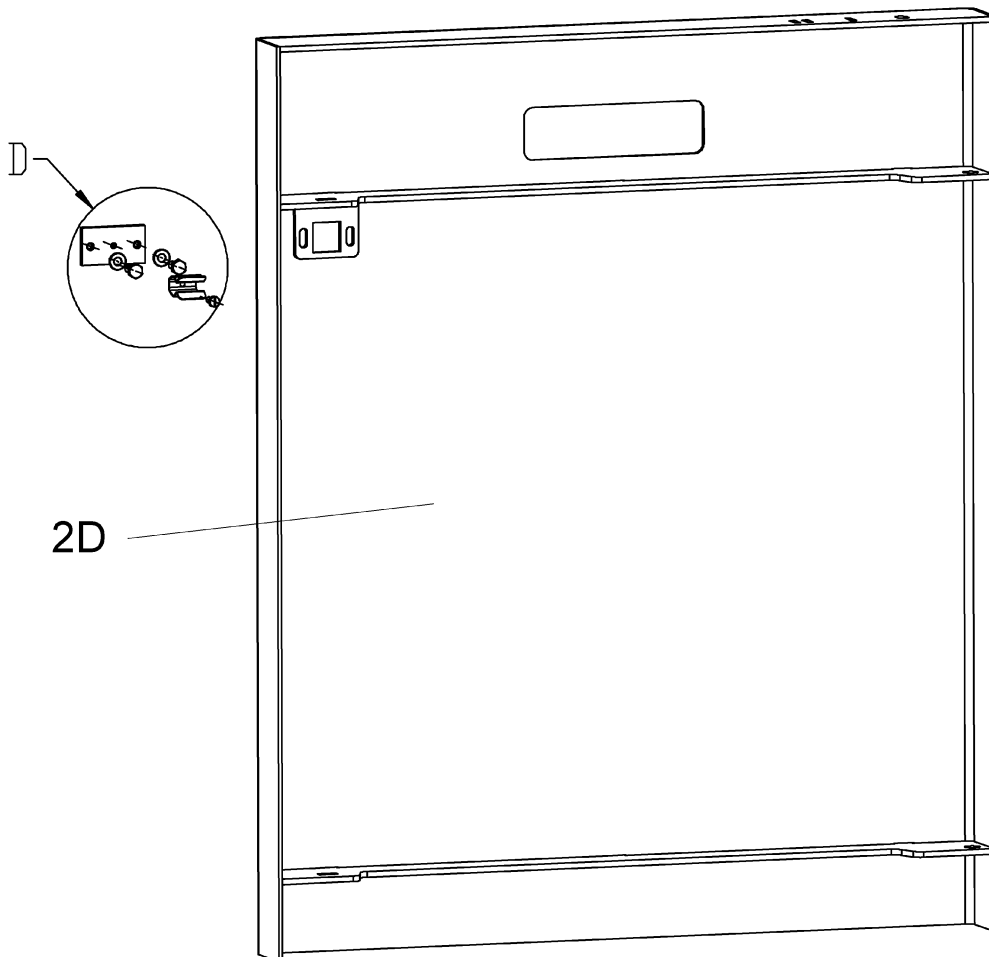
Produktgruppe 23**Santorini Compact**

Typ-Nr.	23/5350	Stahlblechseiten, Keramikabdeckung schneeweiß
	23/5351	Stahlblechverkleidung
	23/5353	Natursteinverkleidung
	23/5354	Keramikverkleidung schneeweiß
	23/5355	Keramikverkleidung hämatit
	23/5356	Stahlblechseiten, Natursteinabdeckung
	23/5357	Stahlblechseiten, Keramikabdeckung hämatit



Ersatzteilliste 2351Blatt 6 von 19
07.10.2010Olsberg Hermann Everken GmbH
Hüttenstraße 38
59939 Olsberg
Telefon 0 29 62 / 8 05-0
Telefax 0 29 62 / 80 51 80**Produktgruppe 23****Santorini Compact**

Typ-Nr.	23/5350	Stahlblechseiten, Keramikabdeckung schneeweiß
	23/5351	Stahlblechverkleidung
	23/5353	Natursteinverkleidung
	23/5354	Keramikverkleidung schneeweiß
	23/5355	Keramikverkleidung hämatit
	23/5356	Stahlblechseiten, Natursteinabdeckung
	23/5357	Stahlblechseiten, Keramikabdeckung hämatit



Ersatzteilliste 2351

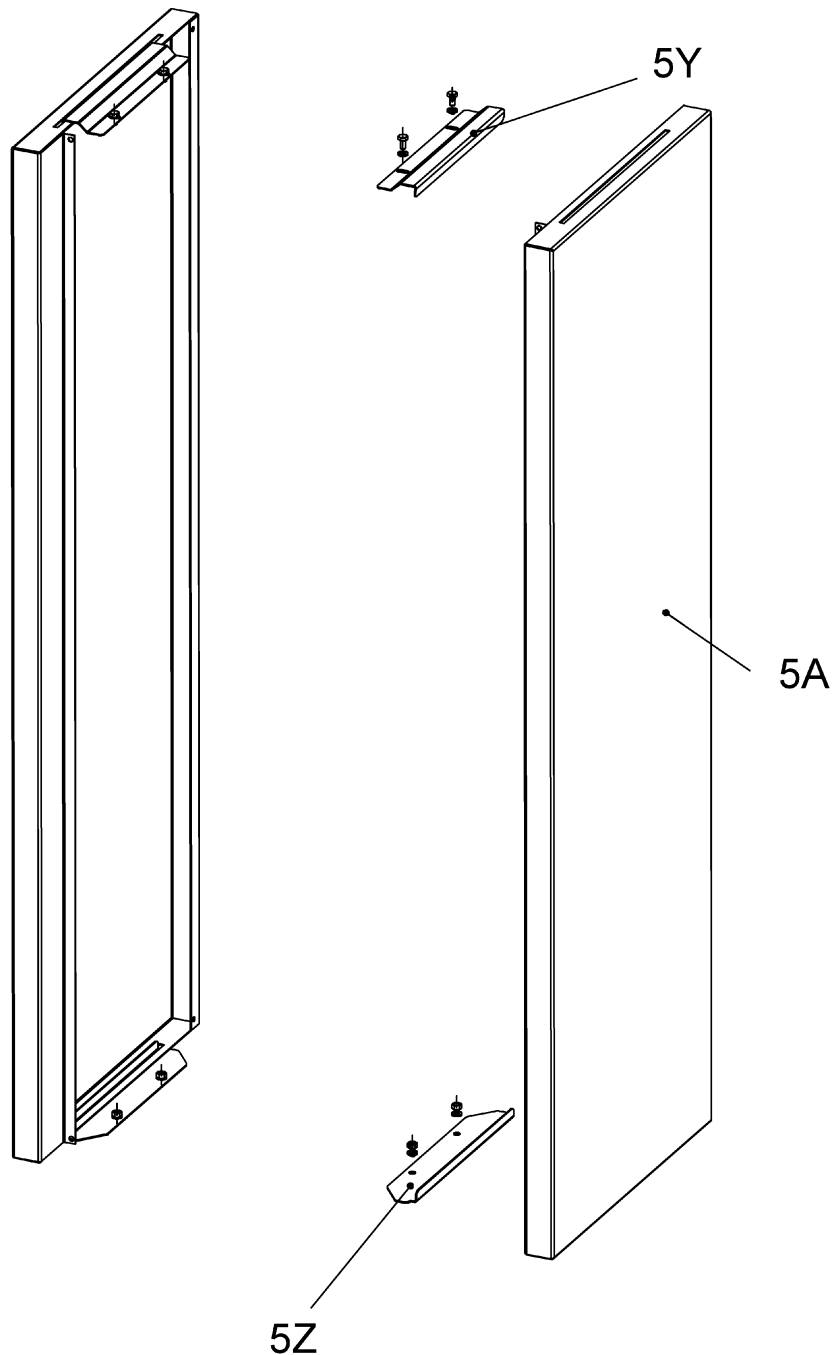
Blatt 7 von 19
07.10.2010

Olsberg Hermann Everken GmbH
Hüttenstraße 38
59939 Olsberg
Telefon 0 29 62 / 8 05-0
Telefax 0 29 62 / 80 51 80

Produktgruppe 23**Santorini Compact**

Typ-Nr.	23/5350	Stahlblechseiten, Keramikabdeckung schneeweiß
	23/5351	Stahlblechverkleidung
	23/5353	Natursteinverkleidung
	23/5354	Keramikverkleidung schneeweiß
	23/5355	Keramikverkleidung hämatit
	23/5356	Stahlblechseiten, Natursteinabdeckung
	23/5357	Stahlblechseiten, Keramikabdeckung hämatit

dargestellt:
23/5351



Ersatzteilliste 2351

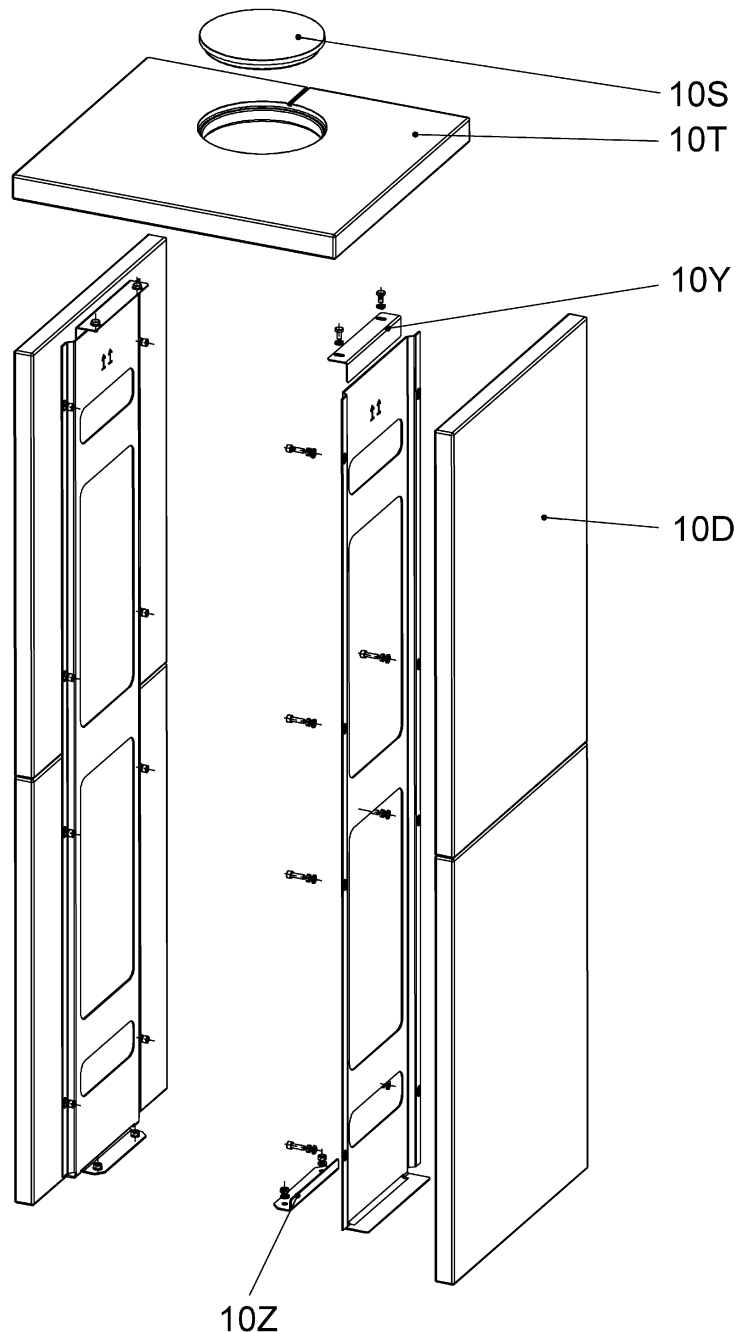
Blatt 8 von 19
07.10.2010

Olsberg Hermann Everken GmbH
Hüttenstraße 38
59939 Olsberg
Telefon 0 29 62 / 8 05-0
Telefax 0 29 62 / 80 51 80

Produktgruppe 23**Santorini Compact**

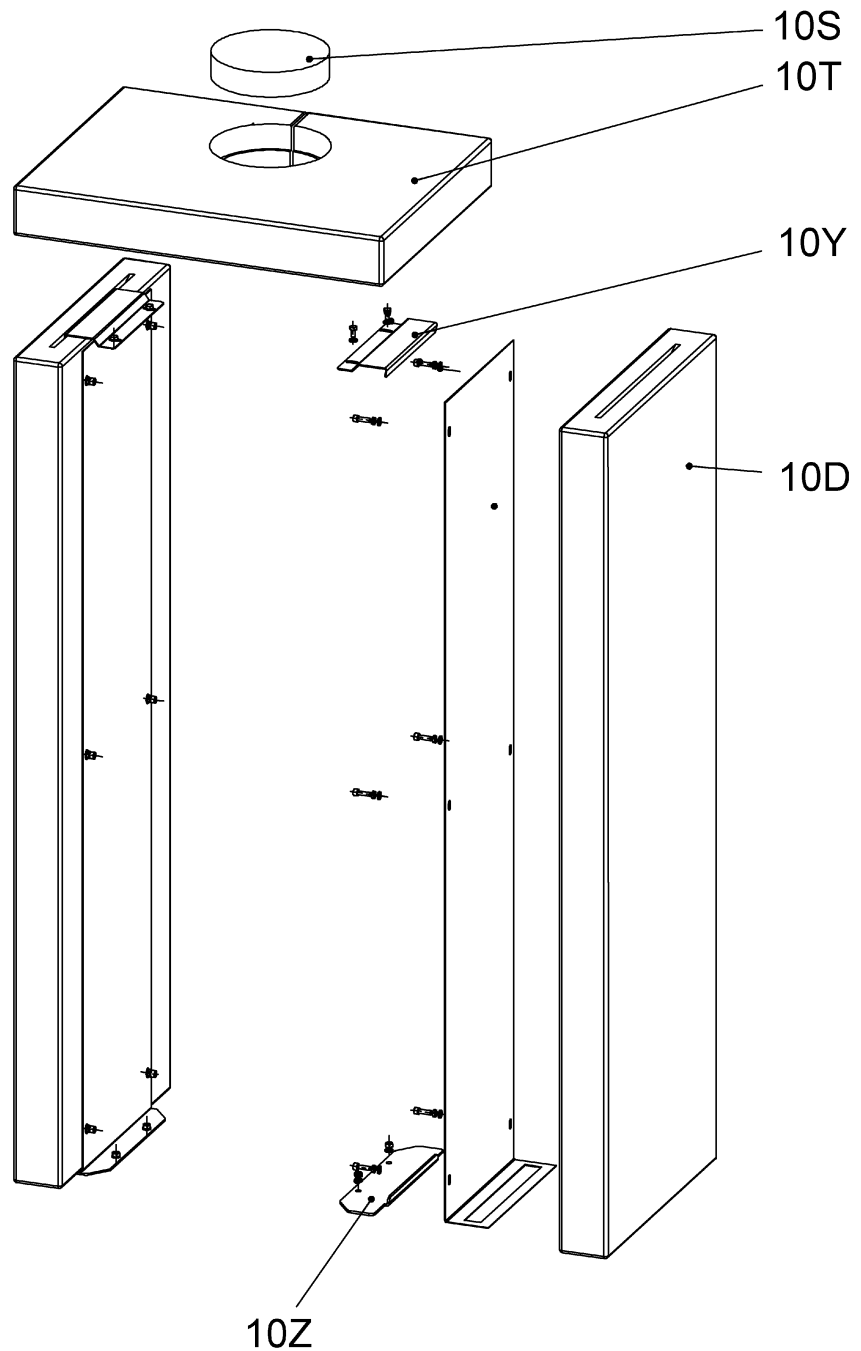
Typ-Nr.	23/5350	Stahlblechseiten, Keramikabdeckung schneeweiß
	23/5351	Stahlblechverkleidung
	23/5353	Natursteinverkleidung
	23/5354	Keramikverkleidung schneeweiß
	23/5355	Keramikverkleidung hämatit
	23/5356	Stahlblechseiten, Natursteinabdeckung
	23/5357	Stahlblechseiten, Keramikabdeckung hämatit

dargestellt:
23/5354
23/5355



Ersatzteilliste 2351Blatt 9 von 19
07.10.2010Olsberg Hermann Everken GmbH
Hüttenstraße 38
59939 Olsberg
Telefon 0 29 62 / 8 05-0
Telefax 0 29 62 / 80 51 80**Produktgruppe 23****Santorini Compact**

Typ-Nr.	23/5350	Stahlblechseiten, Keramikabdeckung schneeweiß
	23/5351	Stahlblechverkleidung
	23/5353	Natursteinverkleidung
	23/5354	Keramikverkleidung schneeweiß
	23/5355	Keramikverkleidung hämatit
	23/5356	Stahlblechseiten, Natursteinabdeckung
	23/5357	Stahlblechseiten, Keramikabdeckung hämatit

dargestellt:
23/5353

Ersatzteilliste 2351

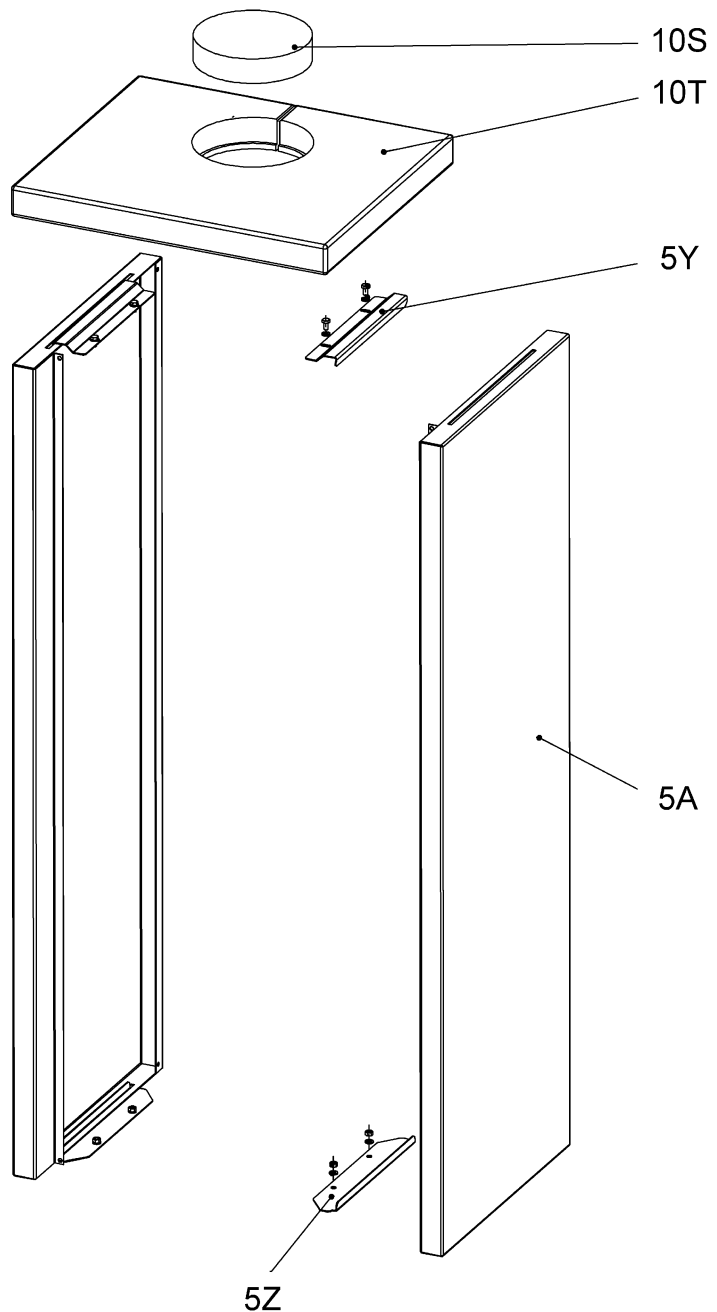
Blatt 10 von 19
07.10.2010

Olsberg Hermann Everken GmbH
Hüttenstraße 38
59939 Olsberg
Telefon 0 29 62 / 8 05-0
Telefax 0 29 62 / 80 51 80

Produktgruppe 23**Santorini Compact**

Typ-Nr.	23/5350	Stahlblechseiten, Keramikabdeckung schneeweiß
	23/5351	Stahlblechverkleidung
	23/5353	Natursteinverkleidung
	23/5354	Keramikverkleidung schneeweiß
	23/5355	Keramikverkleidung hämatit
	23/5356	Stahlblechseiten, Natursteinabdeckung
	23/5357	Stahlblechseiten, Keramikabdeckung hämatit

dargestellt:
23/5356



Ersatzteilliste 2351

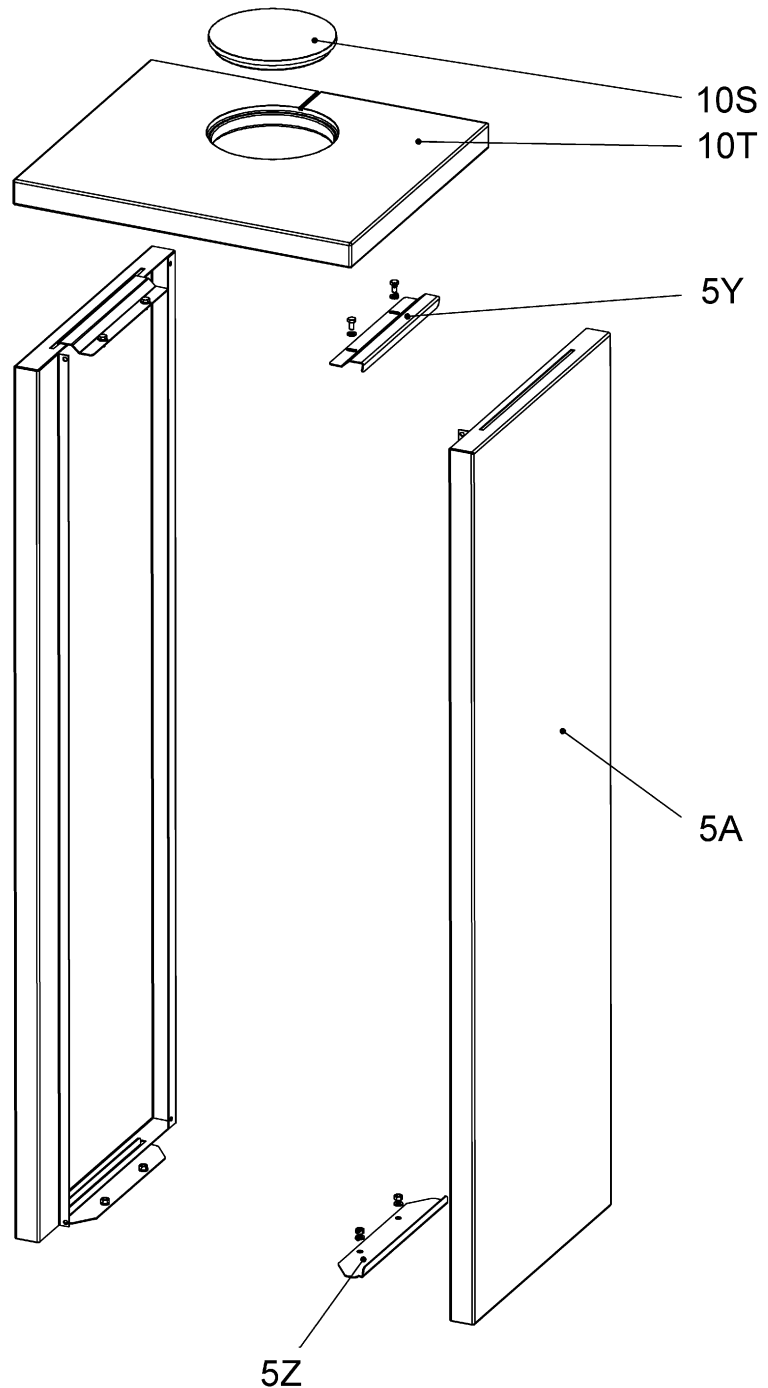
Blatt 11 von 19
07.10.2010

Olsberg Hermann Everken GmbH
Hüttenstraße 38
59939 Olsberg
Telefon 0 29 62 / 8 05-0
Telefax 0 29 62 / 80 51 80

Produktgruppe 23**Santorini Compact**

Typ-Nr.	23/5350	Stahlblechseiten, Keramikabdeckung schneeweiß
	23/5351	Stahlblechverkleidung
	23/5353	Natursteinverkleidung
	23/5354	Keramikverkleidung schneeweiß
	23/5355	Keramikverkleidung hämatit
	23/5356	Stahlblechseiten, Natursteinabdeckung
	23/5357	Stahlblechseiten, Keramikabdeckung hämatit

dargestellt:
23/5350
23/5357



Ersatzteilliste Santorini 23/535x

Olsberg Hermann Everken GmbH
 Hüttenstraße 38
 59939 Olsberg
 Telefon 0 29 62 / 8 05-0
 Telefax 0 29 62 / 80 51 80

Allgemeine Ersatzteilliste für das Grundgerät in gussgrau

mit Natursteinverkleidung.

Bei der Bestellung bitte unbedingt die Ausführung angeben.

Korpusfarbe: _____ Firmenname: _____

Keramikverkleidung: _____ Postleitzahl/Ort: _____

Steinverkleidung: _____ Bemerkungen: _____

Pos	Komponente	Bezeichnung-1	Bezeichnung-2	Menge	PS	Bestellung
10T	23/5356.3061	Abdeckhaube 520x452x49	Naturstein BNr 066B 9400 061	1,0000		
01B	23/3381.1601	Abgasstutzen d=150	gr la BNr 4901 000 008 23	1,0000	E1	
08B	23/5351.1101	Abschirmblech 352x44x223	BNr 066B 0000 121	1,0000		
04C	23/5051.1561	Aschekasten 53x246x314	sw lack BNr 066A 0400 011	1,0000	E4	
12F	23/3381.0010	Bediengriff 'Kalte Hand' 200lg	Edelstahl BNr 003A 0000 031	1,0000	D1	
10S	23/5353.3063	Deckel f. Abdeckhaube d=178x40	Naturstein BNr 066B 9400 051	1,0000	00	
03R	23/5351.1573	Dichtungsleiste r/l kpl	623x11,6x20 BNr 066B 0340 001	1,0000	D8	
03	23/5351.1570	Fülltür 400x133,4x819 kpl.	gussgrau BNr 066B 0300 002	1,0000	G9	
81	23/5351.2000	Glaskeramik 458x303x 4	BNr 066B 0300 011	1,0000	F1	
72Z	23/5051.1251	Halteklammer f.Schamottesteine	203,5x31x64 BNr 003A 0000 201	1,0000	B9	
05Y	23/5351.2501	Halterung o kpl 250x15,3x53	für St-Seitenteil	1,0000		
05Z	23/5351.2502	Halterung u kpl 290x14x51	für St-Seitenteil	1,0000		
15C	19/2672.3052	Laufrolle 21,9 zentr.gelagert		1,0000	C5	
31C	23/3381.1202	Rost D204x30 sw la	BNr 231 000 021	1,0000	E4	
31A	23/3021.1204	Rostlager 30x270x285 sw la	GG-15 BNr 231 000 031	1,0000	E8	
07	23/5351.2301	Rückwand kpl 439x121,8x1325		1,0000	F5	
35J	23/3021.1252	Rückwandst. 37x165x500 gewellt	BNr 001A 0000 231	2,0000	D9	
12D	23/5351.1201	Rüttelstange 180x31x20	BNr 066B 0000 701	1,0000	C6	
79C	23/5051.1574	Scharnier kpl für Fülltür	36x27,2x52 sw lackiert	1,0000	D8	
79A	23/5351.1562	Scharnier kpl für Holzfachtür	97,5x34x50,2	1,0000	C9	
03J	23/5351.1572	Scheibenhalter l/r kpl	458x10x29 BNr 066B 0300 201	1,0000	C6	
08A	23/4661.1101	Schutzkappe Boden 20x20x20	Kunststoff BNr 106A 0000 151	1,0000	B3	
36B	23/3021.1251	Seitenstein 37x165x500 gewellt	BNr 001A 0000 171	2,0000	D9	
12B	23/5351.1571	Sekundärluftgestänge kpl		1,0000	E6	
05A	23/5351.2500	St-Seitenteil 1325x53x452 gg	Stahlblech BNr 066B 9100 011	1,0000	F2	
78A	23/5351.1580	Stangengriff D=18 L=780 LA=660	hohl, belüftet, Edelst. kpl	1,0000	E5	
31F	23/5351.1202	Stehrost 270x64,1x90	BNr 066B 0500 001	1,0000		
01Z	23/5591.1601	Stutzen kpl 170x140x60	BNr 066B 1600 001	1,0000	E3	
02D	23/5351.1560	Tür Holzfach kpl 400x40x487	gussgrau	1,0000		
78K	23/5351.1561	Türschließer kpl f.Holzfachtür	43,3x4,15 BNr 044A 0200 031	1,0000	B7	
78B	21/5767.8555	Türschließer TS 1500 GEZE	m. Verschlussbügel Compactausf.	1,0000	F2	
37B	23/5351.1251	Umlenklech kpl 258x198,3x105	BNr 066B 0120 001	1,0000		
08D	23/5351.1103	Verschlußblech 350x10x220	BNr 066B 0000 101	1,0000		
08C	23/5351.1102	Verschlußdeckel 170x2x142,5	BNr 066B 0000 091	1,0000	C4	
01X	23/3381.1602	Verschlußdeckel d=159x4	BNr 4901 000025 24	1,0000	C5	
01Y	23/5351.1601	Verschlußdeckel d=197x1 mit	Schlitzen BNr 066B 0000 371	1,0000		
37A	23/3081.1254	Zugumlenkung 30x145x260	BNr 003A 0000 161	1,0000	D7	