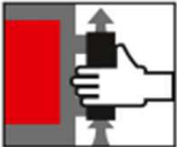




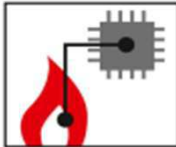
Kaminofen  
**Olsberg Nuevo**

Nennleistung	5 kW
Leistungsbereich	3 - 7 kW
Wirkungsgrad	> 80%

**Produktvorteile**



Belüfteter Türgriff



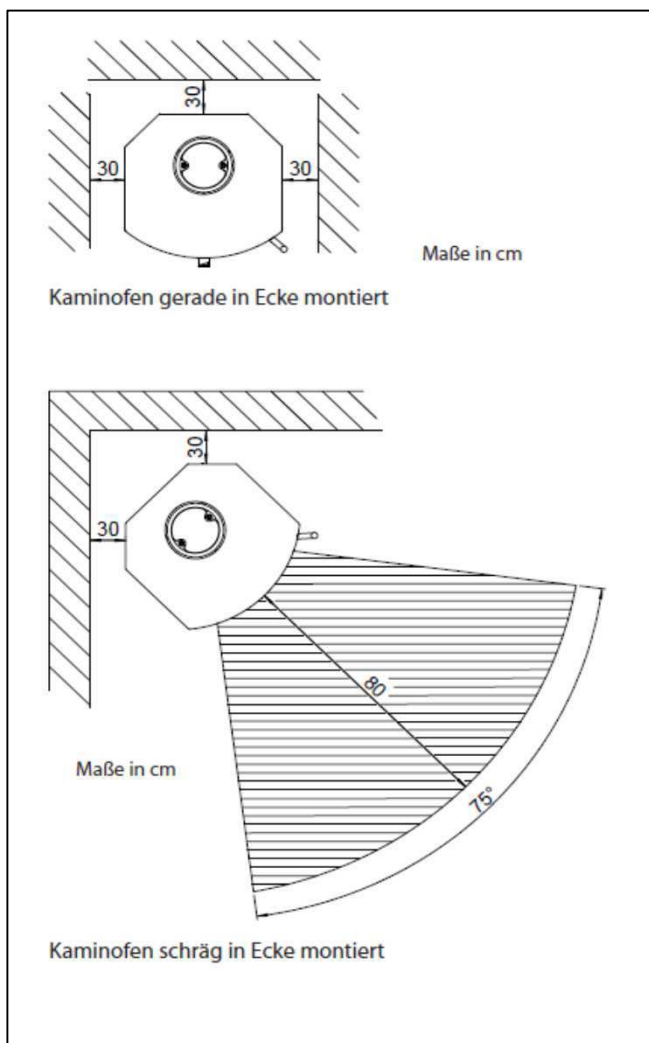
OEC (Zubehör)

Bezeichnung / Ausführungen		Artikelnummer
Korpus: schwarz		
Seitenverkleidung	• Stahl, schwarz	23/7261
Natursteinverkleidung	• Serpentin	23/7263
Zubehör:		
Natursteinabdeckhaube 50 mm dick	• Serpentin	23/7263.3060
OEC Olsberg Efficiency Controller		23/5751.9200

## Olsberg Nuevo

Je nach dem wie der Kaminofen vor zu schützenden Wänden (brennbar oder tragend) montiert wird, sind entsprechend der Position der Feuerraumtür zur Aufstell- bzw. Seiten- oder Rückwand folgende Wandabstände einzuhalten (siehe Prinzipskizze).

Bei nicht zu schützenden Aufstellwänden ist lediglich ein Mindestabstand für die Wärmeführung von ca. 5 cm vorzusehen.



**Olsberg Nuevo**

<b>Prüfungen bzw. erfüllte Anforderungen</b>		
Prüf-Nr. / Bauartzulassung	folgt (beantragt)	
DIN EN 13240	✓	
1.BImSchV 2.Stufe	✓	
Art. 15a B-VG (Österreich)	✓	
VKF-Zulassung (Schweiz)	✓	
<b>Wertetripel</b>		
Nennwärmeleistung [kW]	5,0	
Abgasmassenstrom [g/s]	4,5	
Abgastemp. Stutzen [°C]	305	
Mindestförderdruck bei Nennwärmeleistung [Pa]	12	
<b>Technischer Überblick</b>		
Leistungsbereich [kW]	3 - 8	
Wirkungsgrad [%]	> 80	
Staub bezogen auf 13% O2 [mg/m³]	23	
CO-Gehalt bezogen auf 13% O2 [%]	0,05	
Verbrennungsluftzufuhr	extern	
Wandabstände hinten / seitlich [mm] *	300 / 300	
Feuerraum H/B/T [mm]	422 / 307 / 337	
Feuerraumöffnung H/B [mm]	335 / 312	
Rauchrohrstutzen Anschlussmaße [mm], Ø 150 mm	Oben Oberkante Stutzen	1122
	Hinten Mitte Stutzen	985
Verbrennungsluftstutzen Anschlussmaße [mm], Ø 125 mm	Unten 1)	-
	Hinten Mitte Stutzen	260
Mehrfachbelegung raumluftunabhängig ** / raumluftabhängig	- / ✓	
<b>Maße / Gewicht</b>		
H/B/T [mm]	1090 / 440 / 497	
Stahlverkleidung [kg]	132	
Keramikverkleidung [kg]	-	
Natursteinverkleidung [kg]	214	
<b>Ausstattung</b>		
Türschließmechanismus	Selbstschließend	
Wirbelbrennkammer	-	
Scheibenspülluft (Olsberg Verbrennungssystem)	✓	
Nebenlufteinrichtung	-	
Feuerraumauskleidung	Schamotte	
Rost (Rüttelrost)	Guss Ø 160 mm	
Aschekasten	✓	
Glasfront	-	
Wasserführend	-	
OEC (Zubehör) / OEC II (Zubehör)	✓ / -	
Drehbar (Zubehör)	-	
Speicher (Zubehör)	-	
<b>Zulässige Brennstoffe</b>		
Naturbelassenes stückiges Holz in Form von Scheitholz	Maximale Länge: 33 cm	
	Umfang: ca. 30 cm	
Holzbrikett nach DIN EN 14691	Größenklasse HP 2	
	Maximale Länge: 20 cm	
Braunkohlenbrikett	-	

1) Geräterückwand bis Mitte Stutzen

## Produktinformation



### Olsberg Nuevo

#### Hinweise/ Sonstiges

\* Erforderliche Wandabstände bei Aufstellung vor zu schützenden (brennbaren) Wänden.

\*\* Mehrfachbelegung bei raumluftunabhängigem Anschluss ist möglich, wenn sich alle angeschlossenen Feuerstätten in der gleichen Nutzungseinheit bzw. im selben Wirkungsbereich der Lüftungsanlage befinden.

Der Kaminofen besitzt eine Feuerraumtür die selbsttätig schließt, somit ist er zugelassen für den Anschluss an mehrfach belegte Schornsteine.

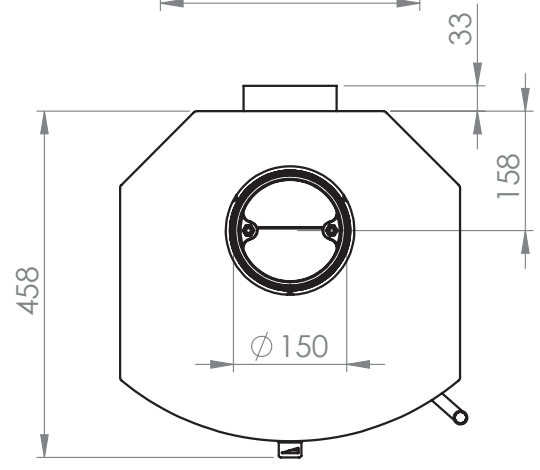
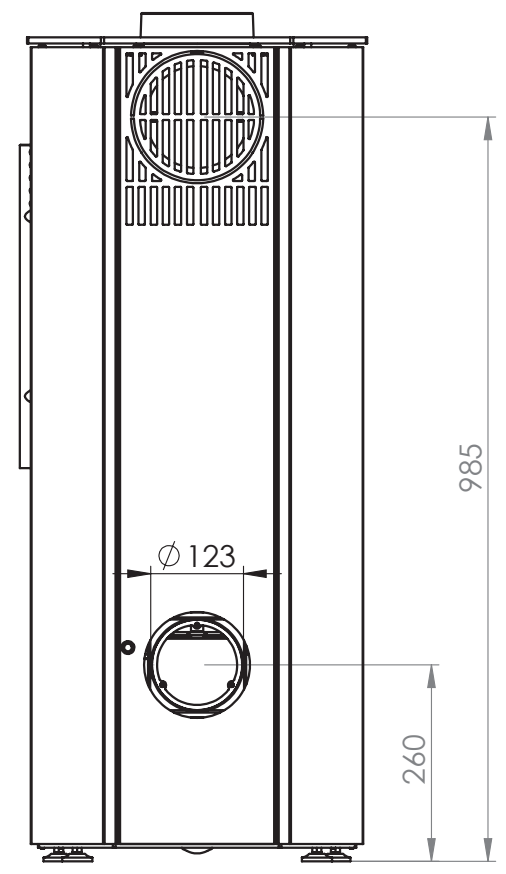
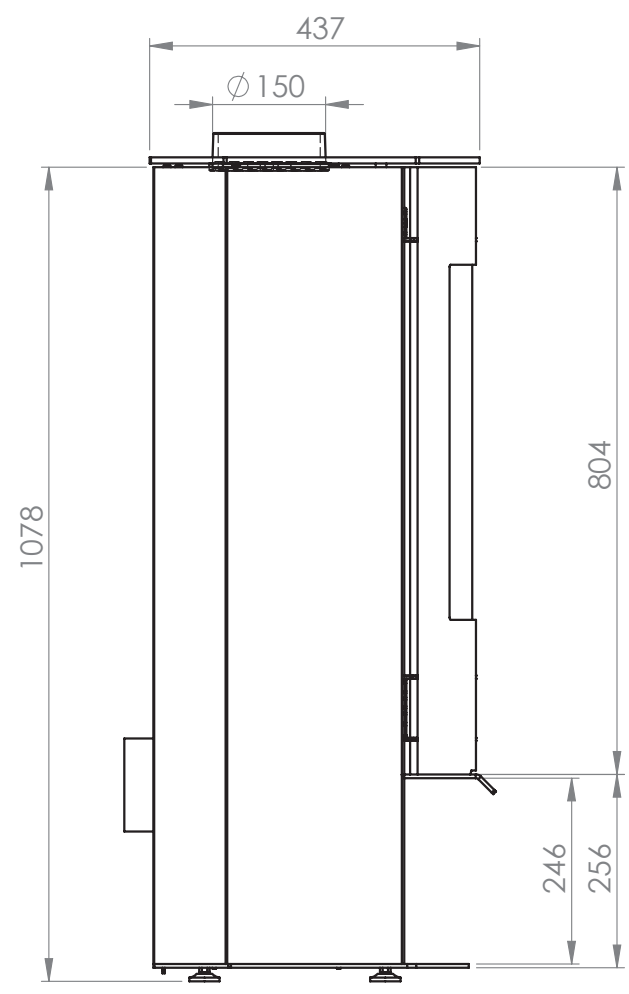
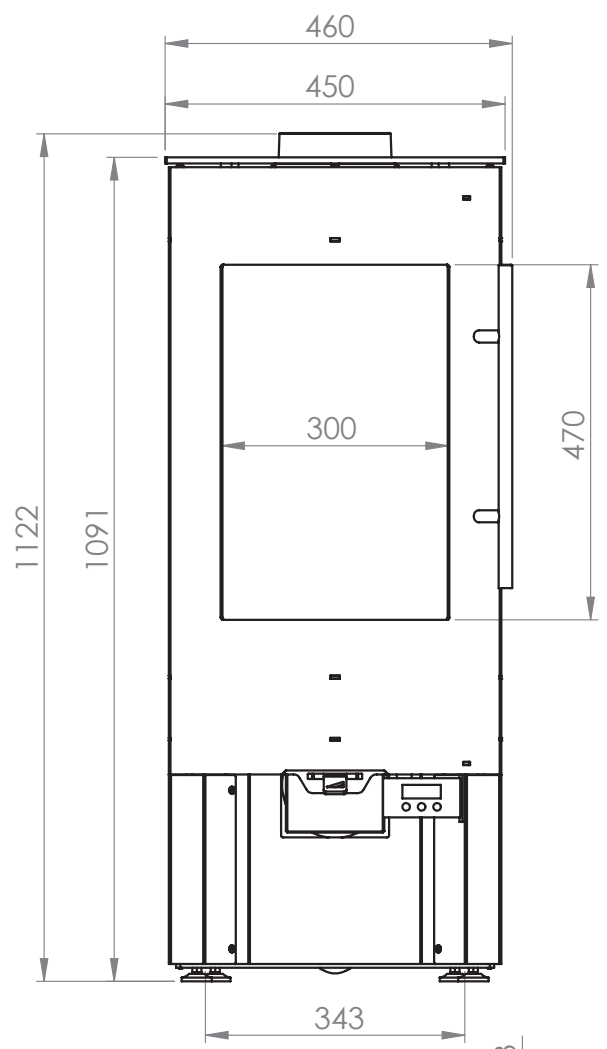
Geräte mit externem Verbrennungsluftanschluss sind ohne zusätzliche Sicherheitseinrichtung nicht geeignet zum gleichzeitigen Betrieb mit Lüftungsanlagen.

Unter dem Kaminofen ist keine Funkenschutzplatte erforderlich.

Alle Angaben ohne Gewähr. Konstruktionsänderungen und Irrtum vorbehalten.

*Rev.1\_2017-03-07*

# Olsberg Nuevo



Maße in mm