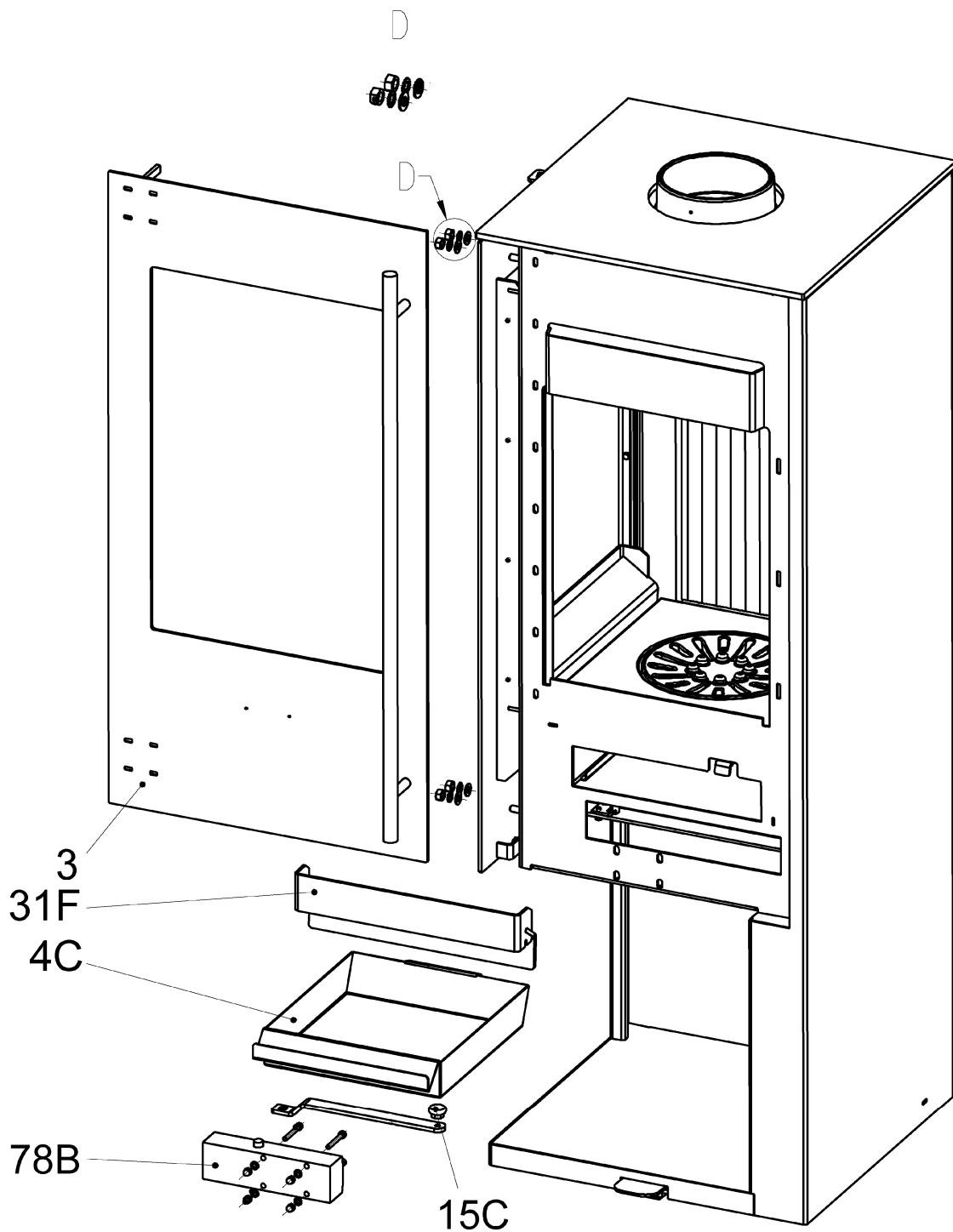


**Produktgruppe 23**

**Pantoja**

Typ-Nr. 23/5651 Korpus: schwarz, Seitenverkleidung: Stahl, schwarz



**Ersatzteilliste 2349**

Blatt 2 von 8

07.10.2010

Olsberg Hermann Everken GmbH

Hüttenstraße 38

59939 Olsberg

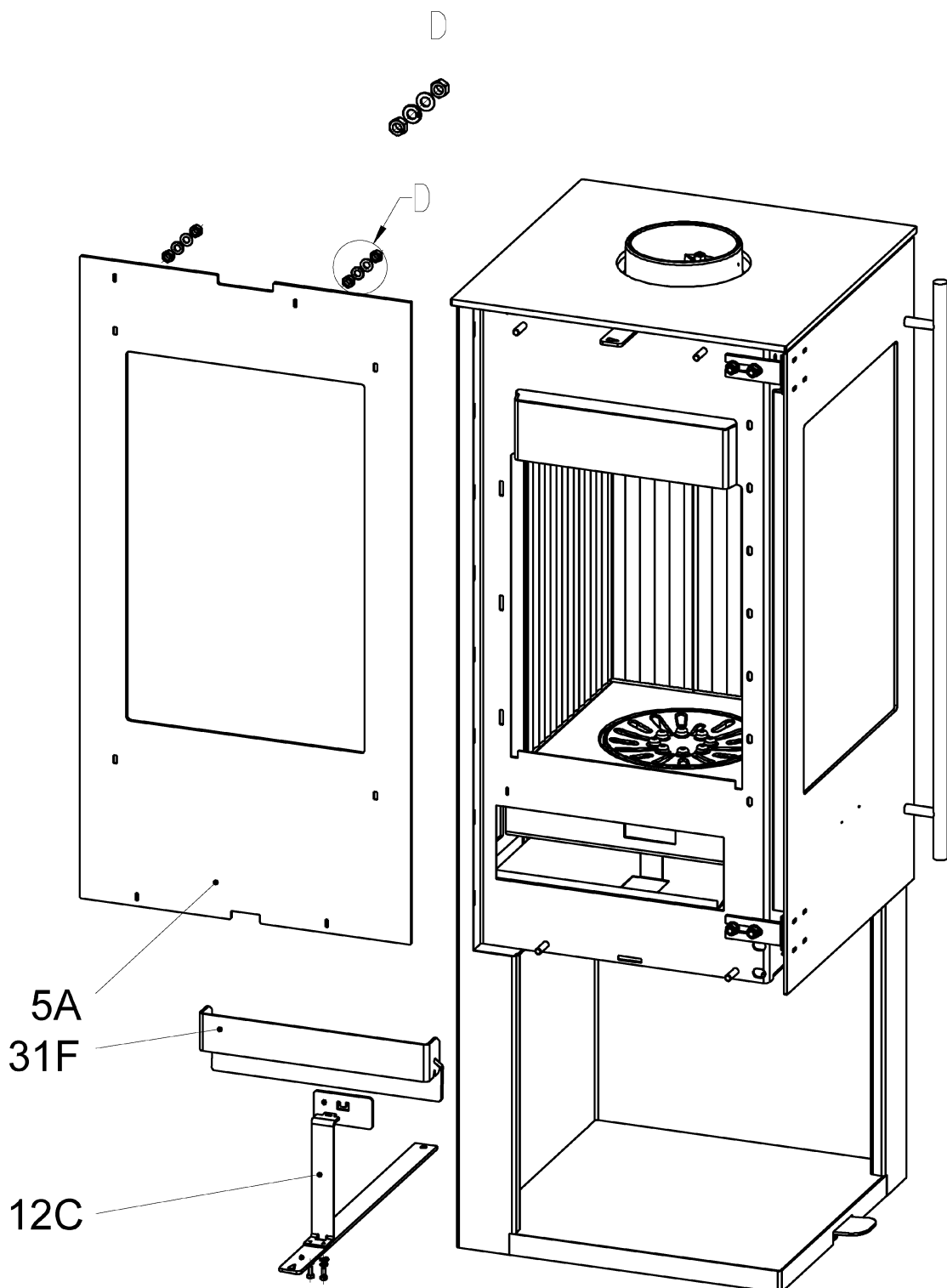
Telefon 0 29 62 / 8 05-0

Telefax 0 29 62 / 80 51 80

**Produktgruppe 23**

**Pantoja**

**Typ-Nr.** 23/5651 **Korpus:** schwarz, **Seitenverkleidung:** Stahl, schwarz



**Ersatzteilliste 2349**

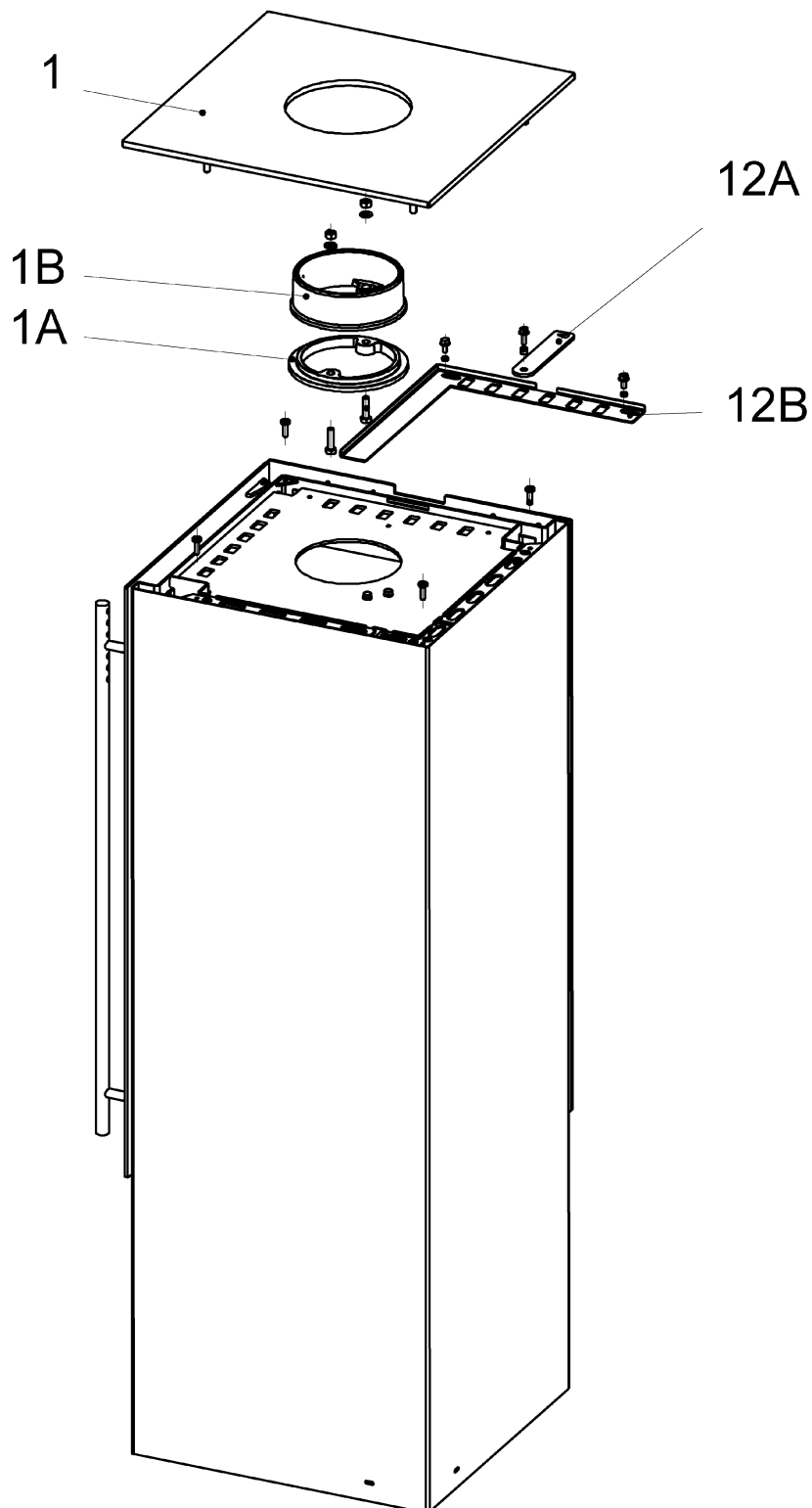
Blatt 3 von 8  
07.10.2010

Olsberg Hermann Everken GmbH  
Hüttenstraße 38  
59939 Olsberg  
Telefon 0 29 62 / 8 05-0  
Telefax 0 29 62 / 80 51 80

**Produktgruppe 23**

**Pantoja**

**Typ-Nr.** 23/5651 **Korpus:** schwarz, **Seitenverkleidung:** Stahl, schwarz



**Ersatzteilliste 2349**

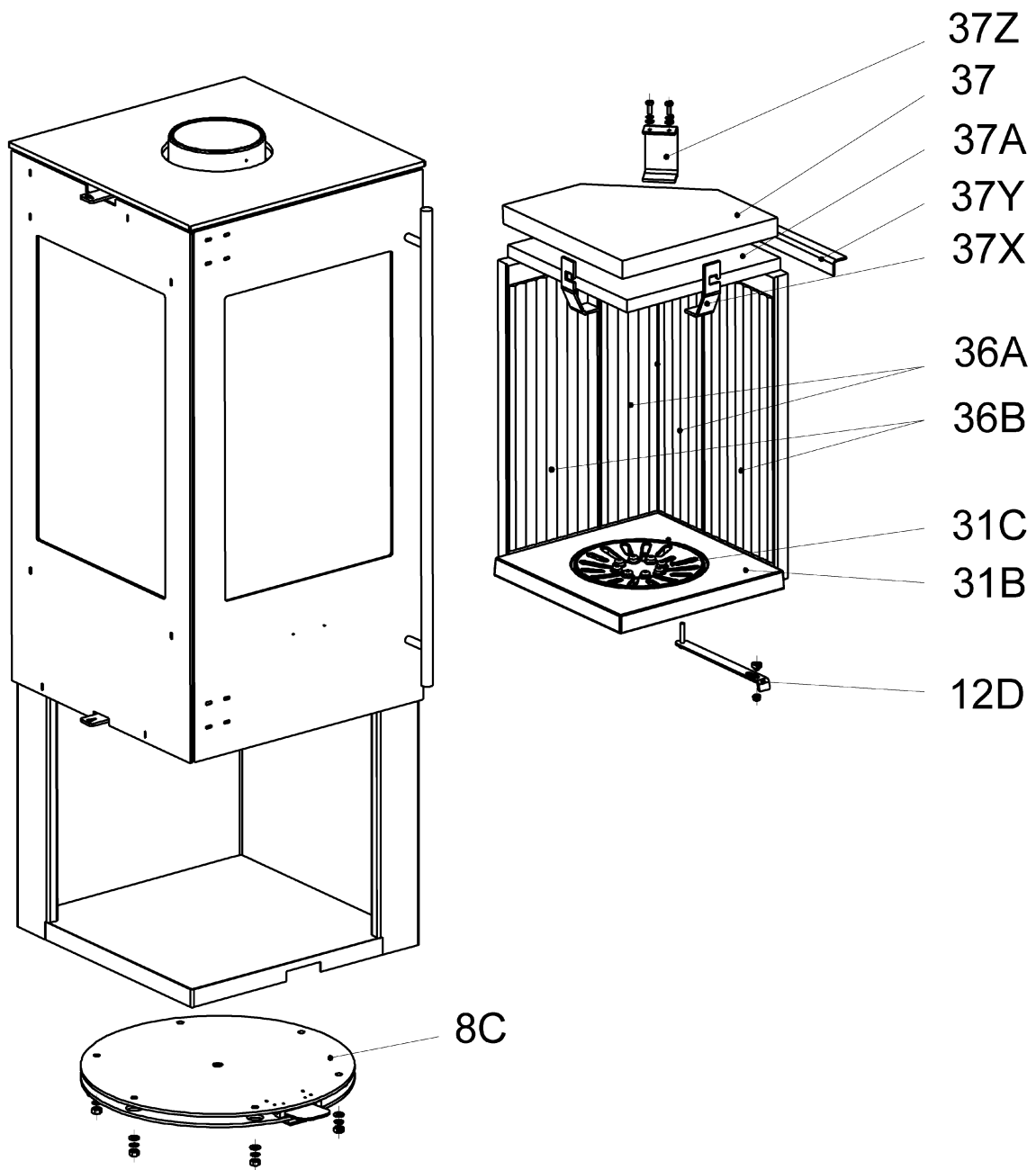
Blatt 4 von 8  
07.10.2010

Olsberg Hermann Everken GmbH  
Hüttenstraße 38  
59939 Olsberg  
Telefon 0 29 62 / 8 05-0  
Telefax 0 29 62 / 80 51 80

**Produktgruppe 23**

**Pantoja**

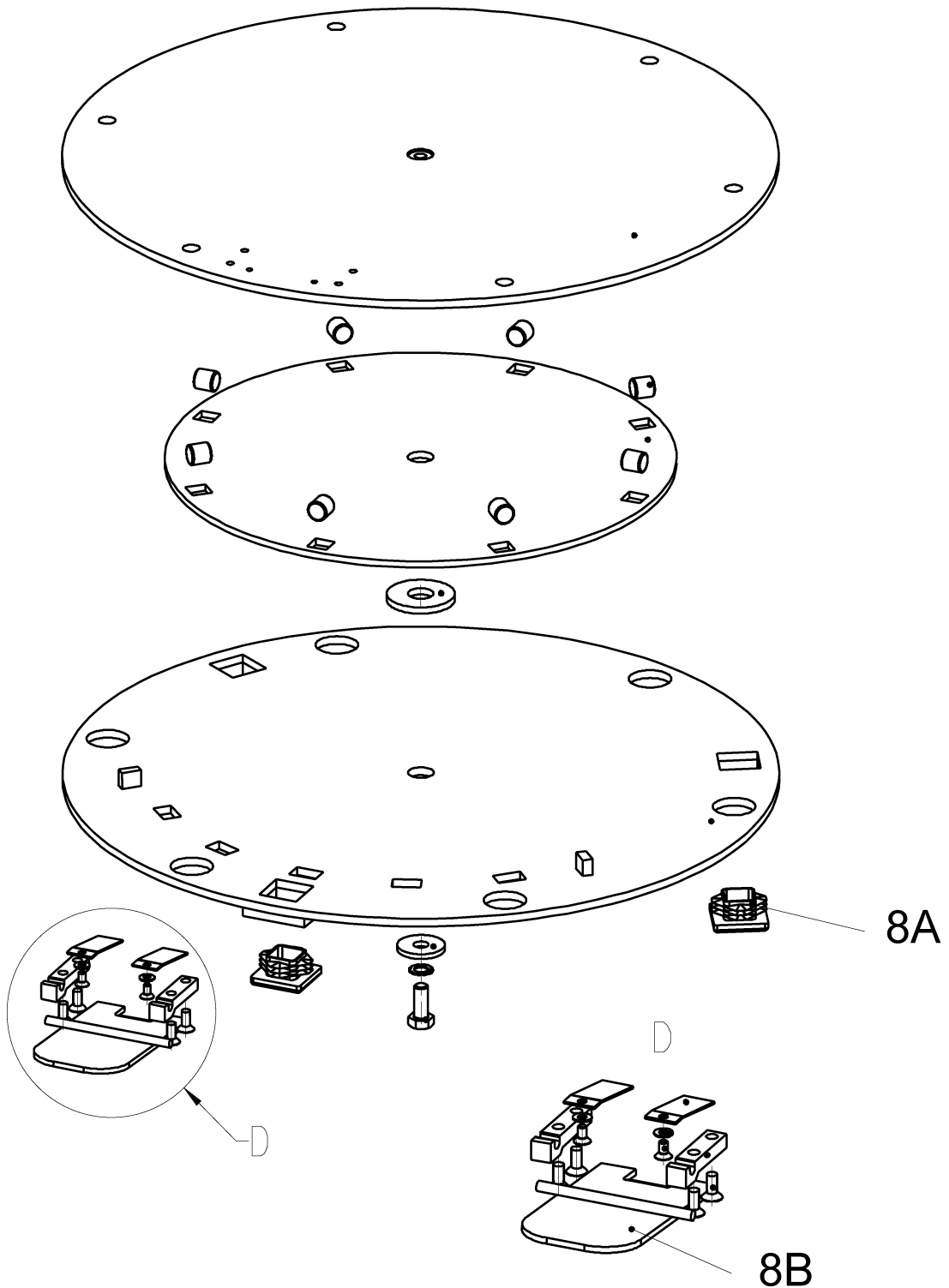
Typ-Nr. 23/5651 Korpus: schwarz, Seitenverkleidung: Stahl, schwarz



**Produktgruppe 23**

**Pantoja**

Typ-Nr. 23/5651 Korpus: schwarz, Seitenverkleidung: Stahl, schwarz



**Ersatzteilliste 2349**

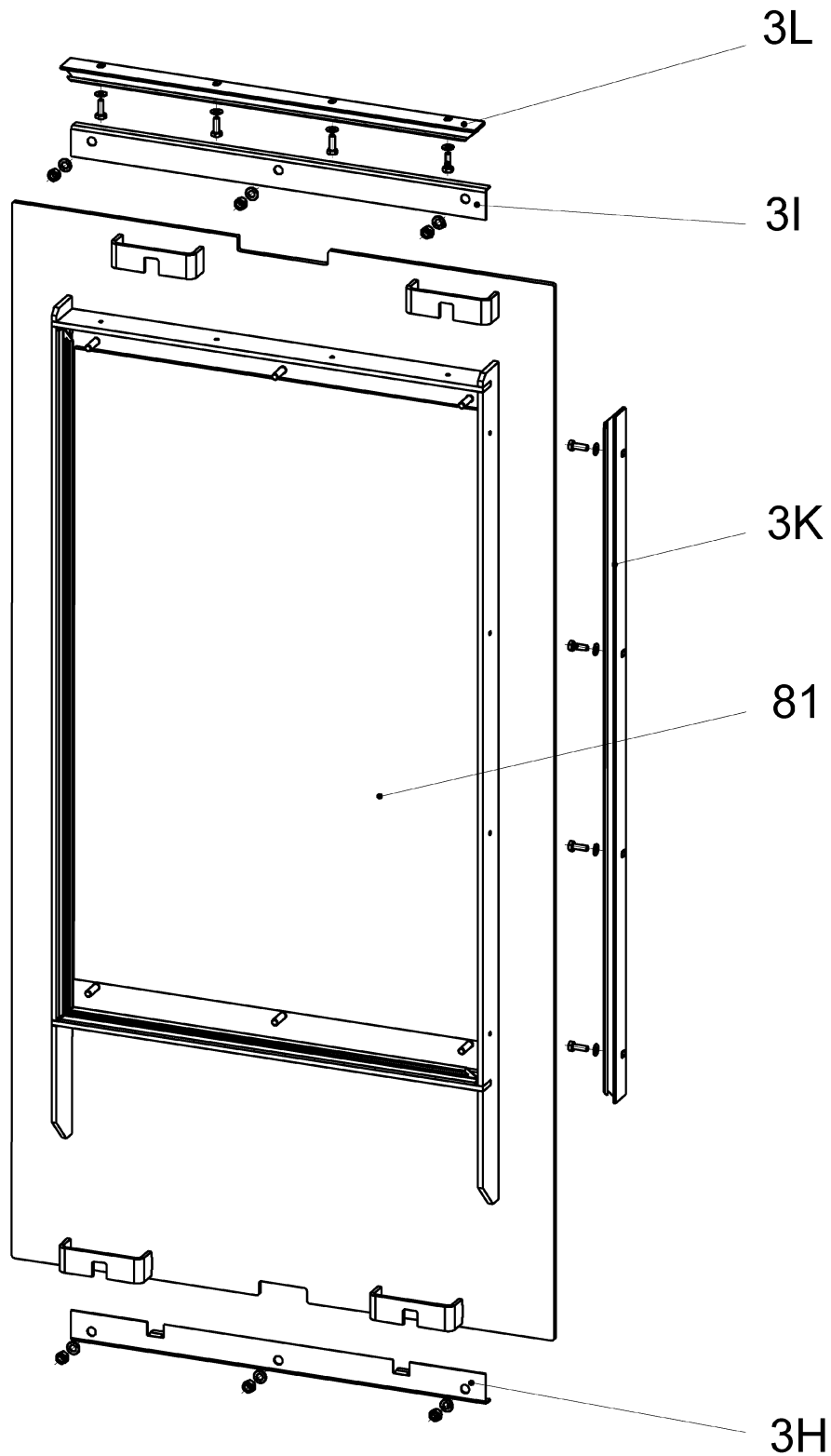
Blatt 6 von 8  
07.10.2010

Olsberg Hermann Everken GmbH  
Hüttenstraße 38  
59939 Olsberg  
Telefon 0 29 62 / 8 05-0  
Telefax 0 29 62 / 80 51 80

**Produktgruppe 23**

**Pantoja**

Typ-Nr. 23/5651 Korpus: schwarz, Seitenverkleidung: Stahl, schwarz



**Ersatzteilliste 2349**

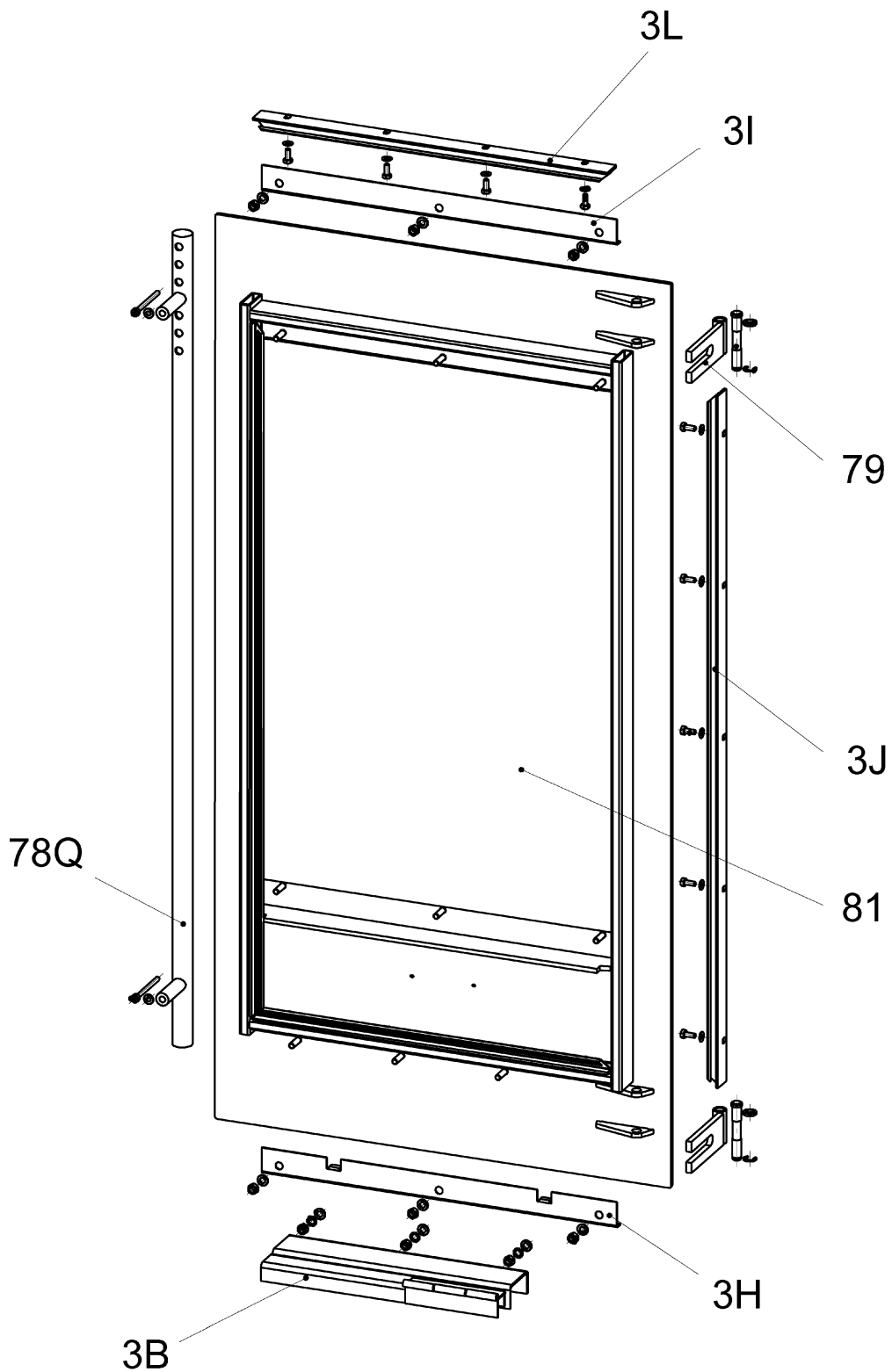
Blatt 7 von 8  
07.10.2010

Olsberg Hermann Everken GmbH  
Hüttenstraße 38  
59939 Olsberg  
Telefon 0 29 62 / 8 05-0  
Telefax 0 29 62 / 80 51 80

**Produktgruppe 23**

**Pantoja**

Typ-Nr. 23/5651 Korpus: schwarz, Seitenverkleidung: Stahl, schwarz



# Ersatzteilliste Pantoja 23/565x



Olsberg Hermann Everken GmbH  
 Hüttenstraße 38  
 59939 Olsberg  
 Telefon 0 29 62 / 8 05-0  
 Telefax 0 29 62 / 80 51 80

Allgemeine Ersatzteilliste für das Grundgerät in schwarz.

Bei der Bestellung bitte unbedingt die Ausführung angeben.

Korpusfarbe: \_\_\_\_\_ Firmenname: \_\_\_\_\_

Keramikverkleidung: \_\_\_\_\_ Postleitzahl/Ort: \_\_\_\_\_

Steinverkleidung: \_\_\_\_\_ Bemerkungen: \_\_\_\_\_

Pos	Komponente	Bezeichnung-1	Bezeichnung-2	Menge	PS	Bestellung
01	23/5651.2401	Abdeckung 456x456x28,5	BNr 084A 0800 001	1,0000	E9	
01B	23/3381.1601	Abgasstutzen d=150	gr la BNr 4901 000 008 23	1,0000	E1	
04C	23/5051.1561	Aschekasten 53x246x314	sw lack BNr 066A 0400 011	1,0000	E4	
08B	23/5651.1101	Betätigungsglasche kpl	für Drehteller	1,0000		
08C	23/5651.1100	Drehteller kpl		1,0000		
03	23/5651.1570	Fülltür 442x149x870	BNr 084A 0300 001	1,0000	G3	
78Q	23/5651.1572	Fülltürgriff kpl		1,0000	E6	
81	23/5651.2000	Glas 520x342x 4	BNr 084A 0300 101	1,0000	F2	
03L	23/5651.1580	Halterung für Dichtschnur kpl	344x11,6x20	1,0000		
37X	23/5651.1257	Halterung für Umlenkstein	30x91x49,8 BNr 084A 0000 091	1,0000	D5	
37Z	23/5651.1255	Halterung kpl f.Schamotte-	Umlenkstein BNr.084 A 0000 71	1,0000	D5	
03J	23/5651.1578	Halterung seitl. kpl	20x11,6x666	1,0000		
03K	23/5651.1579	Halterung seitl. kpl	20x11,6x566	1,0000		
37Y	23/5651.1256	L-Leiste für Schamottesteine	290x290x25 BNr 084A 0000 081	1,0000	D5	
15C	19/2672.3052	Laufrolle 21,9 zentr.gelagert		1,0000	C5	
01A	23/4361.1602	Montagering Rohrstützen 168x19	(Unterteil) BNr 023A080 011	1,0000		
12C	23/5651.1453	Primärluftsteller kpl		1,0000		
31C	23/3381.1202	Rost D204x30 sw la	BNr 231 000 021	1,0000	E4	
31B	23/5651.1202	Rostlagerrahmen 318x318x33	BNr 084A 0000 011	1,0000		
12D	23/5651.1203	Rüttelstange kpl		1,0000		
36A	23/5651.1251	Schamotte-Seitenstein hi	500x115x35 BNr 500 115	1,0000	C7	
36B	23/5651.1252	Schamotte-Seitenstein vo	500x180x35 BNr 500 180	1,0000	D2	
37	23/5651.1253	Schamotte-Umlenkstein	300x30x300 BNr 084A 2010 041	1,0000	D0	
03I	23/5651.1577	Scheibenhalter oben kpl	25x9x344	1,0000		
03H	23/5651.1576	Scheibenhalter unten kpl	25x9x344	1,0000		
08A	23/3381.1101	Schutzkappe Boden 17x32x32	Kunststoff BNr 101A 0100 011	1,0000	B4	
05A	23/5651.1450	Seitenteil mit Glasausschnitt	450x35x870 BNr 084A 0200 001	1,0000	F9	
12B	23/5651.1452	Sekundärluftschieber	305x308x10 BNr 084A 0000 021	1,0000		
12A	23/5651.1451	Sekundärluftsteller 30x4x145	BNr 084A 0000 031	1,0000		
31F	23/5651.1201	Stehrost 312x52,3x93	BNr 084A 0500 001	1,0000		
79	23/5651.1581	Türscharnier kpl 87x12x32		1,0000		
78B	21/5767.8555	Türschließer TS 1500 GEZE	m. Verschlussbügel Compactausf.	1,0000	F2	
37A	23/5651.1254	Umlenkstein 300x300x20 unten	BNr 084A 2010 051	1,0000	D9	
03B	23/5651.1571	Verschlußleiste 230x25,4x75,4	BNr 084A 0380 001	1,0000	E6	