

## Ersatzteilliste 2331

Blatt 1 von 5

06.04.2006

Olsberg Hermann Everken GmbH  
 Hüttenstraße 38  
 59939 Olsberg  
 Telefon 0 29 62 / 8 05-0  
 Telefax 0 29 62 / 80 51 80

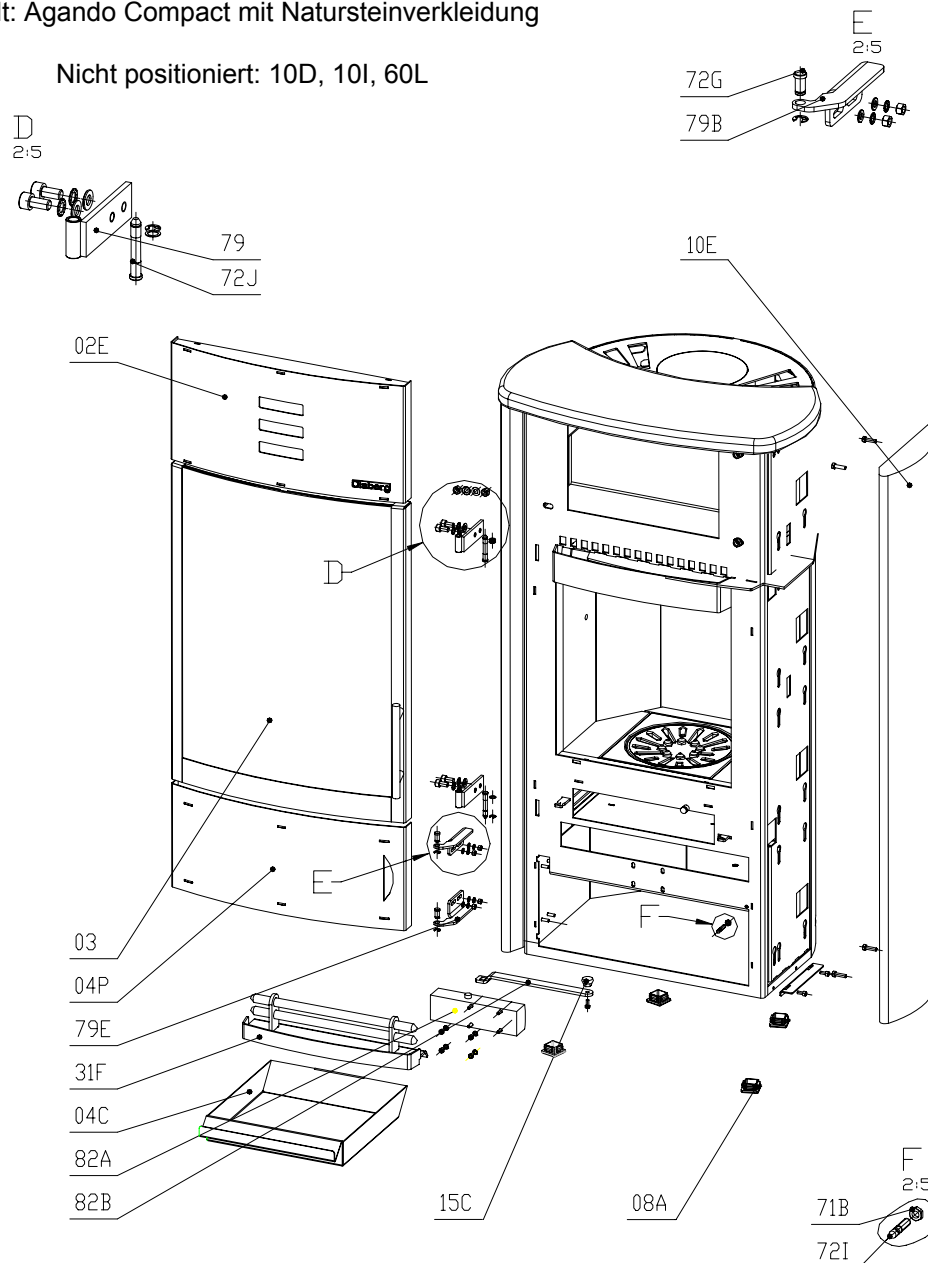
### Produktgruppe 23

### Agando Compact

<b>Typ-Nr.</b>	23/3393	gußgrau, Verkleidung Naturstein
	23/3394	gußgrau, Verkleidung Keramik apricot
	23/3395	gußgrau, Verkleidung Keramik schiefer
	23/3396	gußgrau, Verkleidung Keramik schlehe
	23/3397	gußgrau, Verkleidung Keramik silverstone
	23/3398	gußgrau, Verkleidung Keramik ahorn

dargestellt: Agando Compact mit Natursteinverkleidung

Nicht positioniert: 10D, 10I, 60L



**Ersatzteilliste 2331**

Blatt 2 von 5

06.04.2006

Olsberg Hermann Everken GmbH

Hüttenstraße 38

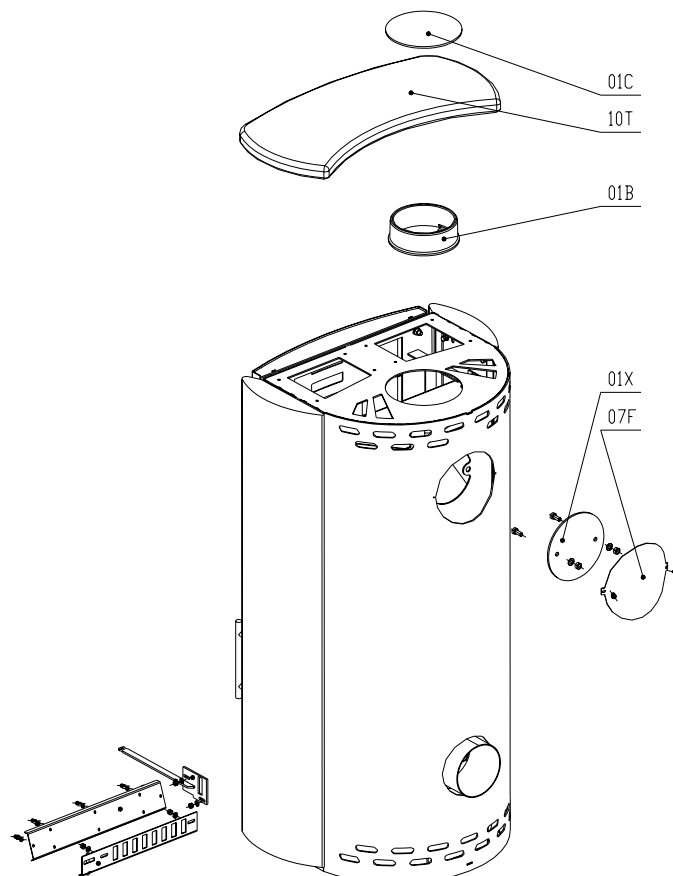
59939 Olsberg

Telefon 0 29 62 / 8 05-0

Telefax 0 29 62 / 80 51 80

**Produktgruppe 23****Agando Compact**

<b>Typ-Nr.</b>	23/3393	gußgrau, Verkleidung Naturstein
	23/3394	gußgrau, Verkleidung Keramik apricot
	23/3395	gußgrau, Verkleidung Keramik schiefer
	23/3396	gußgrau, Verkleidung Keramik schlehe
	23/3397	gußgrau, Verkleidung Keramik silverstone
	23/3398	gußgrau, Verkleidung Keramik ahorn



**Ersatzteilliste 2331**

Blatt 3 von 5

06.04.2006

Olsberg Hermann Everken GmbH

Hüttenstraße 38

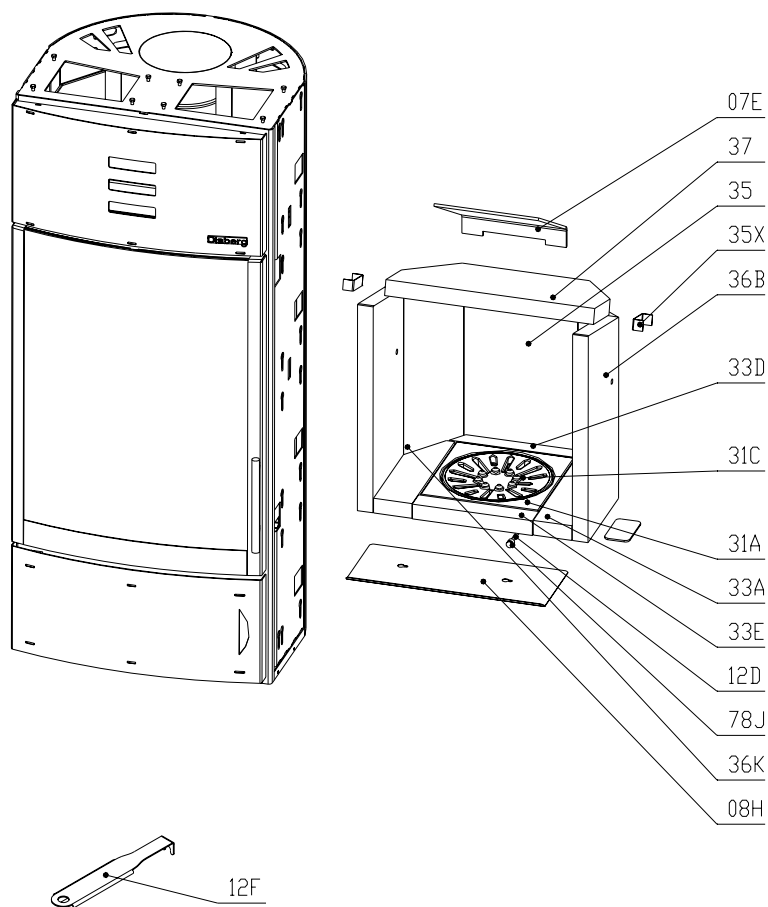
59939 Olsberg

Telefon 0 29 62 / 8 05-0

Telefax 0 29 62 / 80 51 80

**Produktgruppe 23****Agando Compact**

<b>Typ-Nr.</b>	23/3393	gußgrau, Verkleidung Naturstein
	23/3394	gußgrau, Verkleidung Keramik apricot
	23/3395	gußgrau, Verkleidung Keramik schiefer
	23/3396	gußgrau, Verkleidung Keramik schlehe
	23/3397	gußgrau, Verkleidung Keramik silverstone
	23/3398	gußgrau, Verkleidung Keramik ahorn



**Ersatzteilliste 2331**

Blatt 4 von 5

06.04.2006

Olsberg Hermann Everken GmbH

Hüttenstraße 38

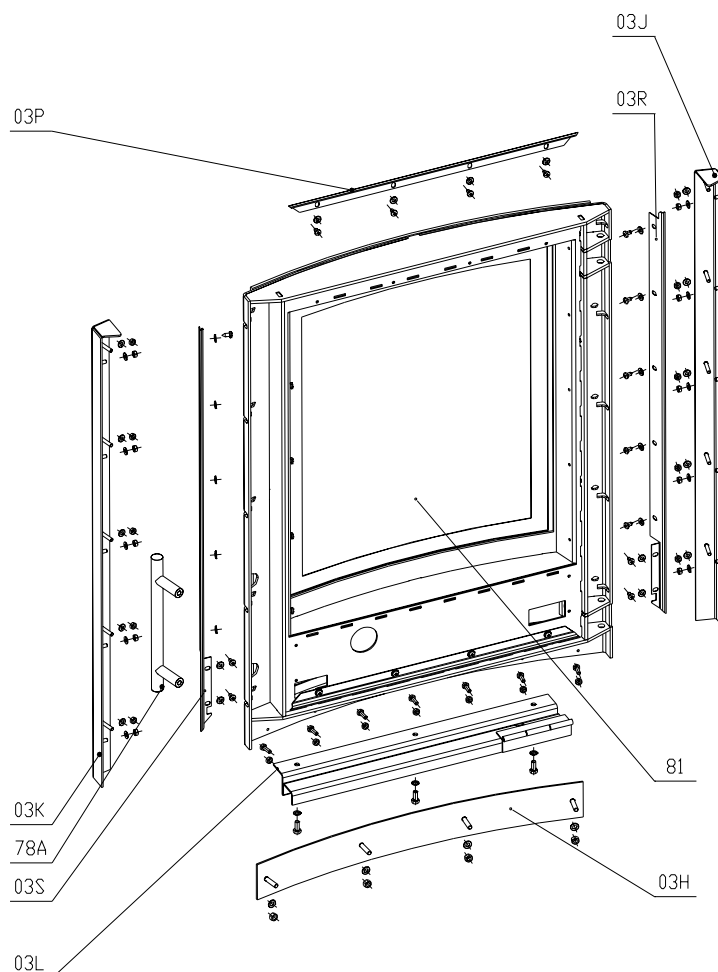
59939 Olsberg

Telefon 0 29 62 / 8 05-0

Telefax 0 29 62 / 80 51 80

**Produktgruppe 23****Agando Compact**

<b>Typ-Nr.</b>	23/3393	gußgrau, Verkleidung Naturstein
	23/3394	gußgrau, Verkleidung Keramik apricot
	23/3395	gußgrau, Verkleidung Keramik schiefer
	23/3396	gußgrau, Verkleidung Keramik schlehe
	23/3397	gußgrau, Verkleidung Keramik silverstone
	23/3398	gußgrau, Verkleidung Keramik ahorn



**Ersatzteilliste 2331**

Blatt 5 von 5

06.04.2006

Olsberg Hermann Everken GmbH

Hüttenstraße 38

59939 Olsberg

Telefon 0 29 62 / 8 05-0

Telefax 0 29 62 / 80 51 80

**Produktgruppe 23****Agando Compact**

<b>Typ-Nr.</b>	23/3393	gußgrau, Verkleidung Naturstein
	23/3394	gußgrau, Verkleidung Keramik apricot
	23/3395	gußgrau, Verkleidung Keramik schiefer
	23/3396	gußgrau, Verkleidung Keramik schlehe
	23/3397	gußgrau, Verkleidung Keramik silverstone
	23/3398	gußgrau, Verkleidung Keramik ahorn

