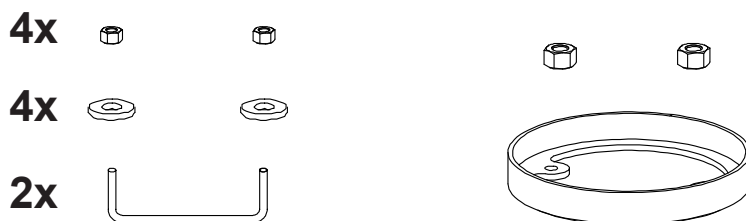
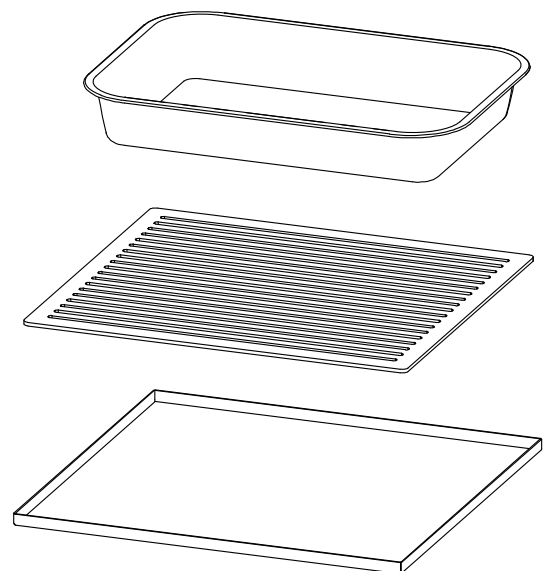
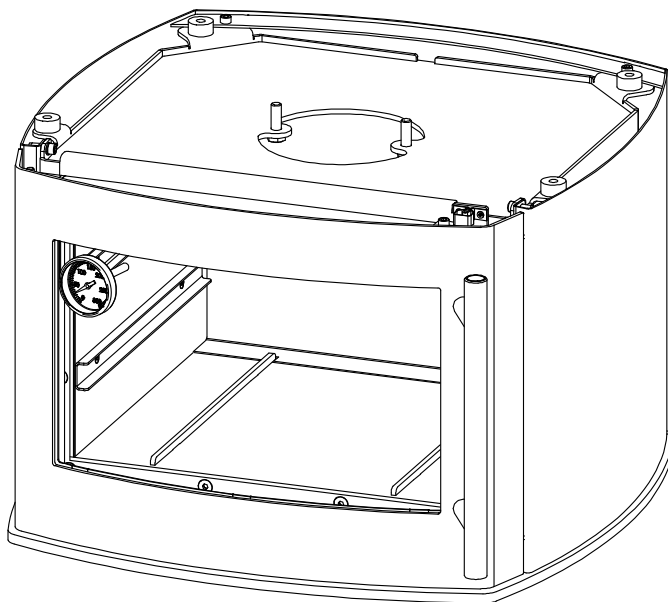
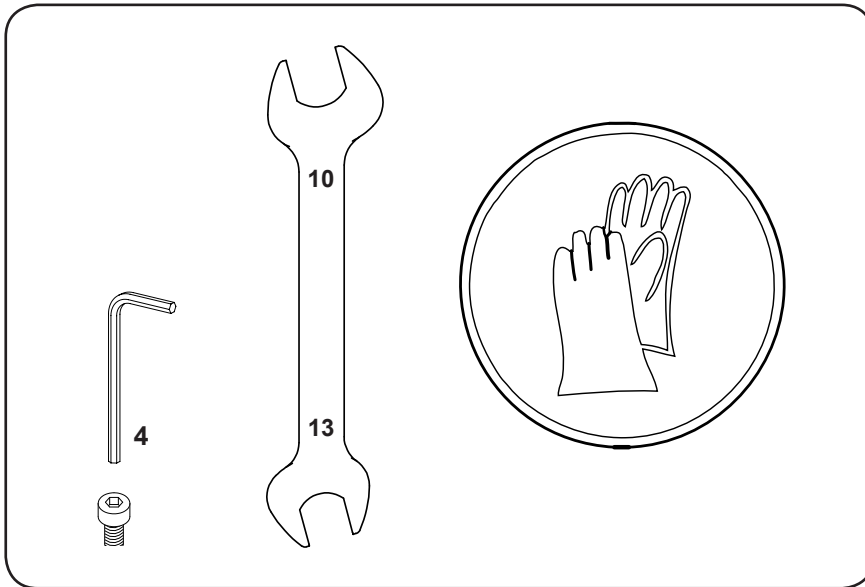


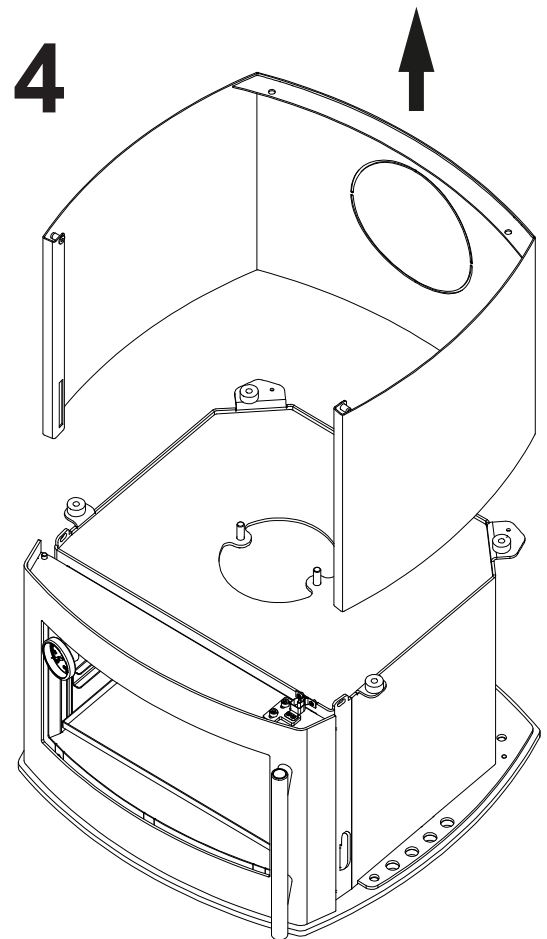
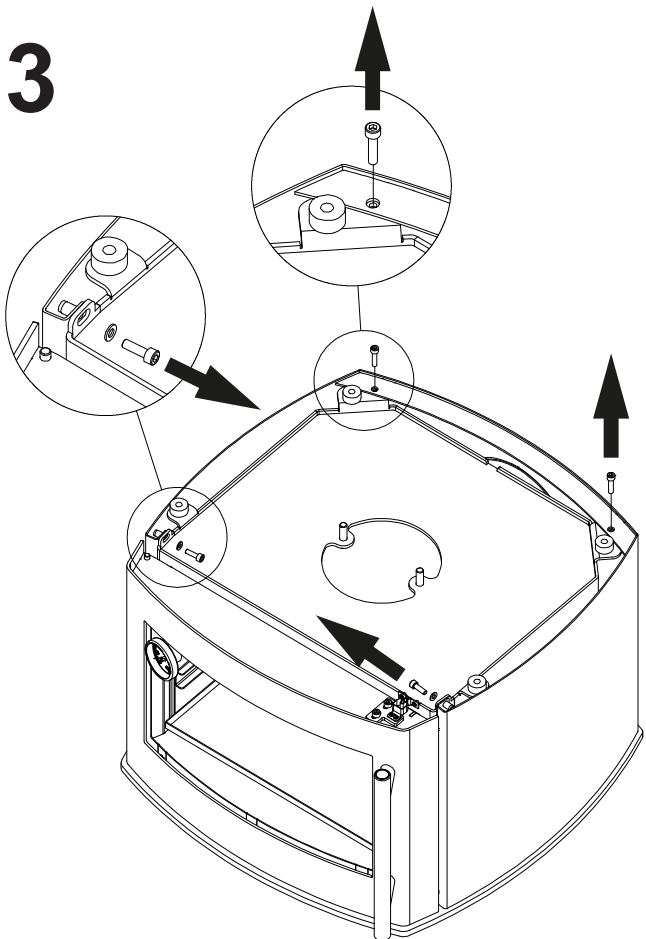
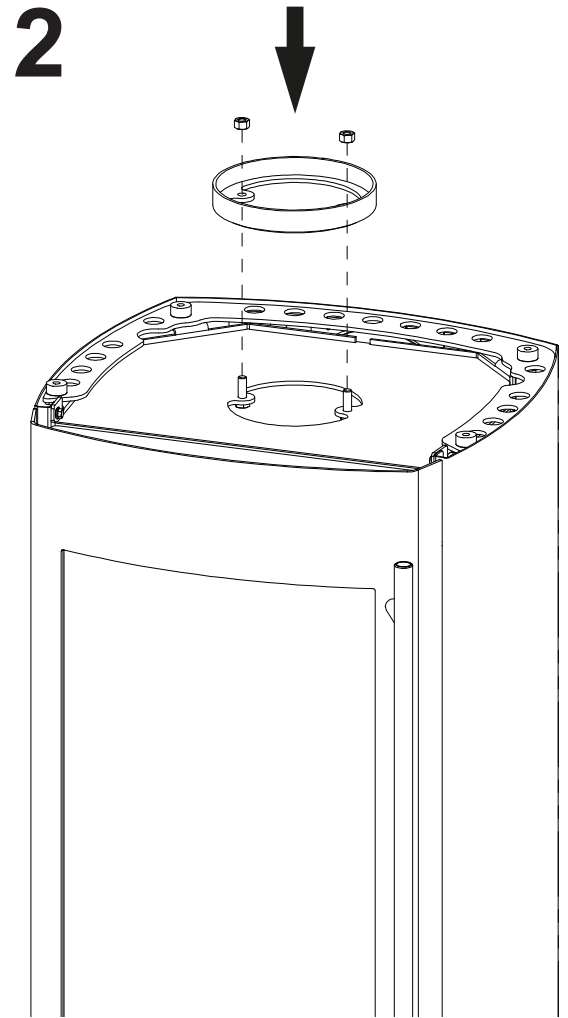
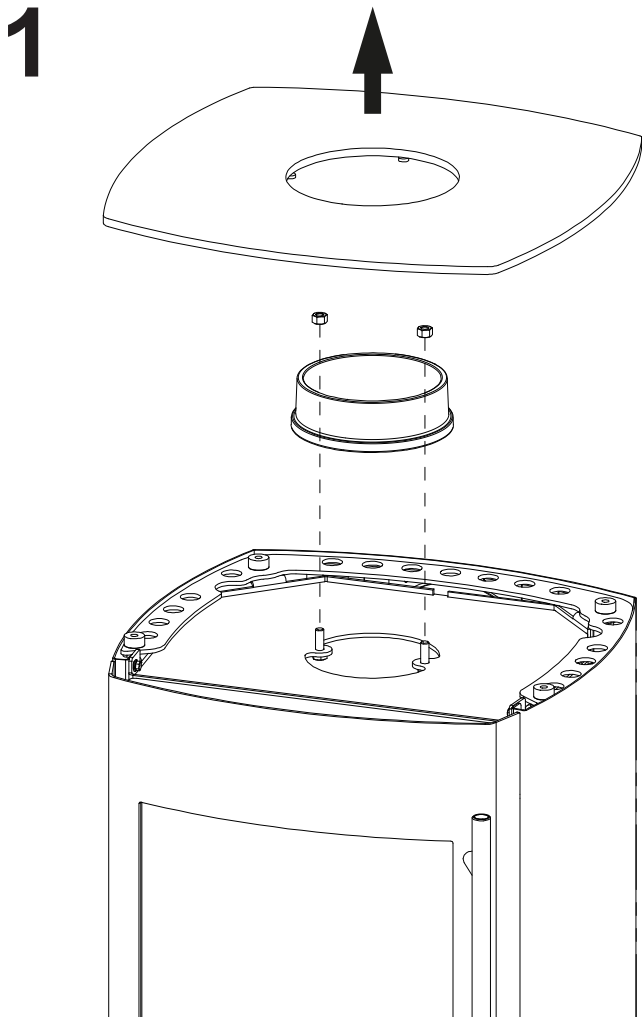
**Baking compartment for Fuego Compact**

**Compartment de cuisson pour Fuego Compact**

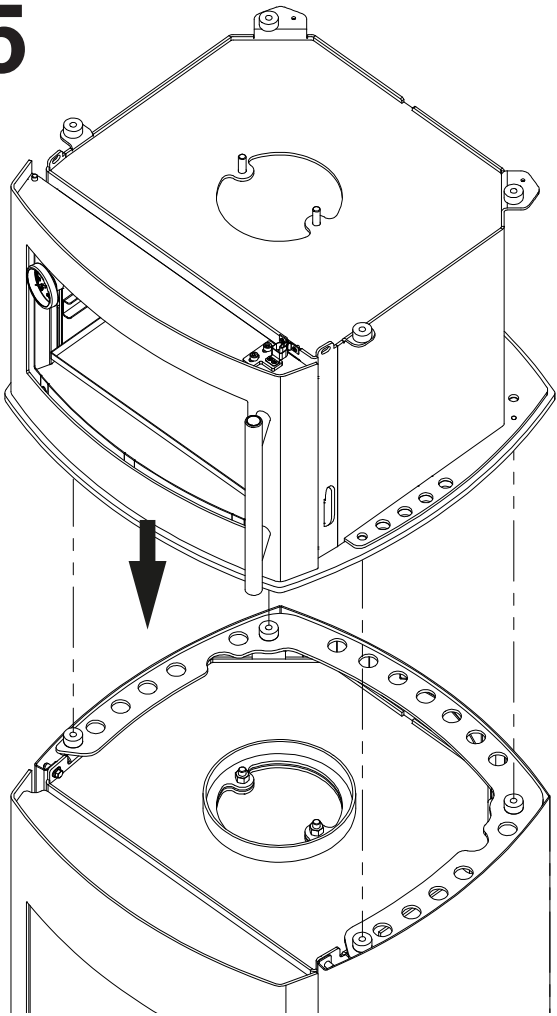
**Bakcompartiment voor Fuego Compact**

**Compartimento de cocción para Fuego Compact**

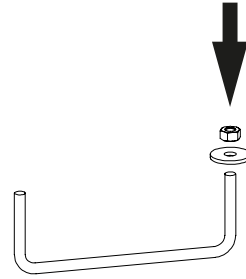




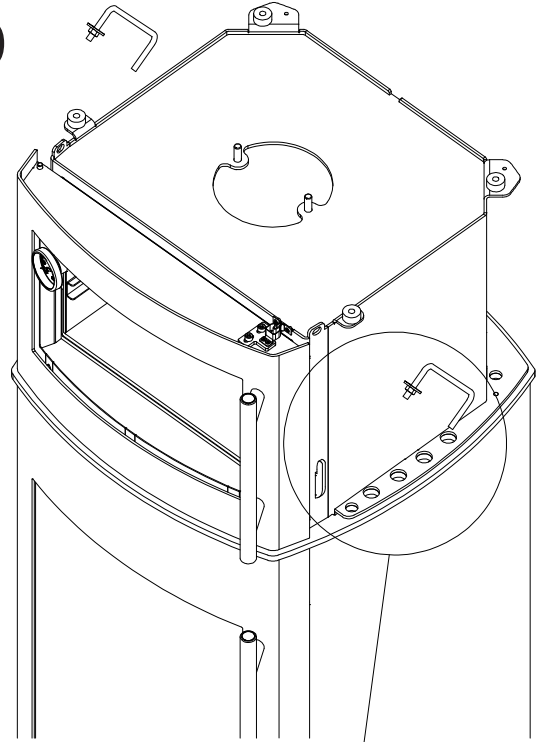
**5**



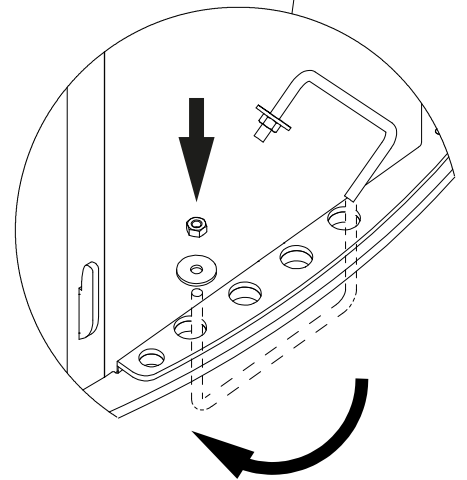
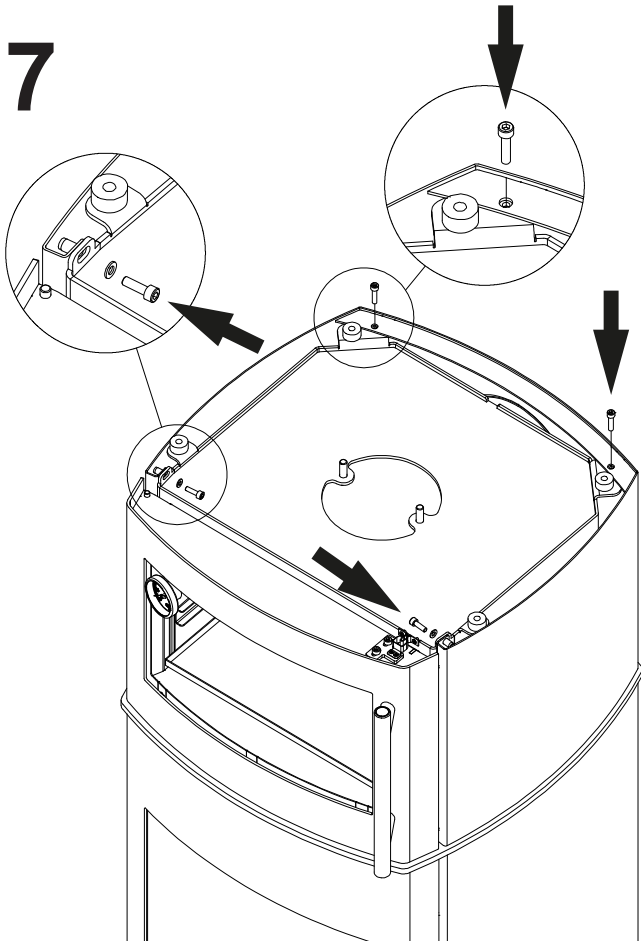
**6a**



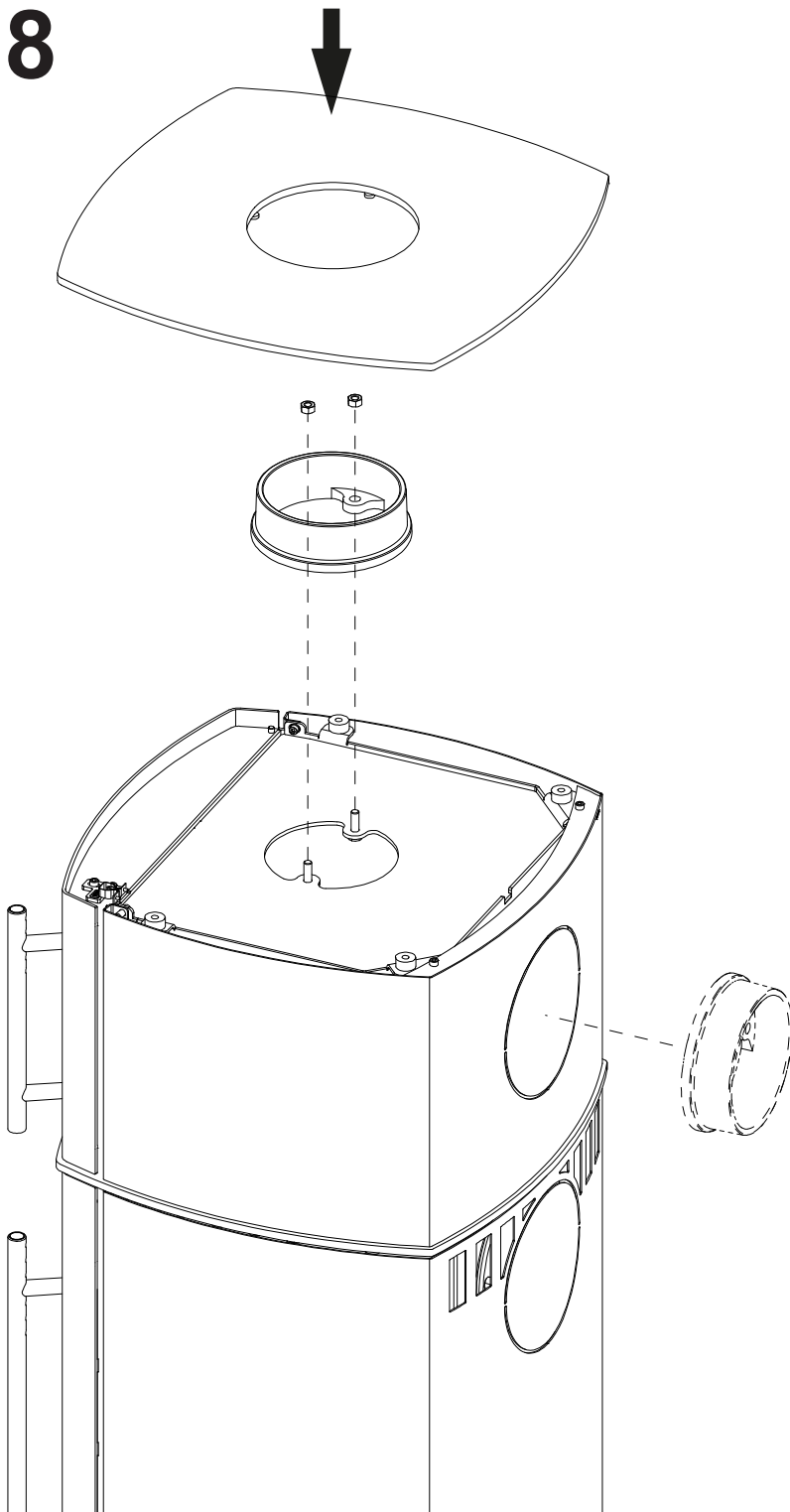
**6b**



**7**



# 8

**Achtung:**

Vor Erstbenutzung des Backfachs den Kaminofen so lange heizen bis kein Ausdampfen der Oberflächen mehr stattfindet.

**Attention:**

Before using the baking compartment for the first time, run the stove until its surfaces no longer emit fumes.

**Attention:**

Avant la première utilisation du compartiment de cuisson du poêle, préchauffer jusqu'à ce qu'il ne se forme plus de buée sur les surfaces.

**Attentie:**

Voor het eerste gebruik van het bakcompartiment de haardkachel zo lang verwarmen totdat er geen verdamping vanaf de oppervlakken meer plaatsvindt.

**Atención:**

Antes del primer uso del compartimento de cocción, calentar la estufa de chimenea hasta que cese la evaporación por la superficie.



innovativ. seit 1577

**Olsberg GmbH**

Hüttenstraße 38  
59939 Olsberg  
T +49 2962 805-0  
F +49 2962 805-180  
info@olsberg.com

**olsberg.com**