

Anleitung	<b>D</b>	Seite	3 - 12
Instruction	<b>GB</b>	Page	13 - 20
Instructions	<b>F</b>	Page	21 - 28
Aanwijzing	<b>NL</b>	Pagina	29 - 36



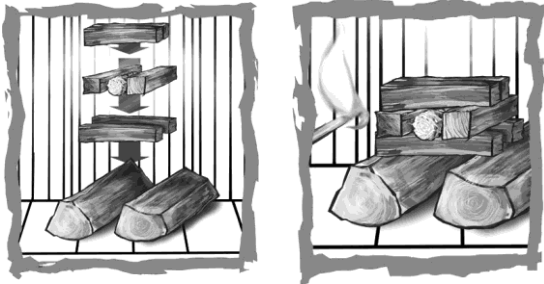
- DIN EN 13240
- DIN 18897 raumluftunabhängig
- DIBt - Bauaufsichtliche Zulassung
- 15a BV-G

# Kurzanleitung

Alle nachstehenden Punkte finden Sie detailliert nochmals im Kapitel „Bedienung“.

## Anzünden

- Vor dem Anzünden prüfen, dass keine brennbaren Gegenstände auf dem Kaminofen abgelegt sind.
- Aschekasten ggf. entleeren und wieder einschieben.
- Verbrennungsluftschieber ganz öffnen.
- Feuerrost in Offenstellung = Bedienhebel herausgezogen.
- Kleine Menge Brennholz und darüber Anzündmaterial (Anzündwürfel und trockenes, kleineres Anzündholz) auflegen und anzünden.



- Feuerraumtür schließen, damit das Anzündmaterial gut anbrennen kann.
- Sobald Grundglut vorhanden ist, dem Wärmebedarf entsprechende Menge Brennstoff nachlegen (siehe Kapitel „Heizen“).

## Achtung:

Beim Anheizen der Feuerstätte, wenn sich noch kein Kaminzug im Schornstein ausgebildet hat, kann es dazu kommen, dass das Anzünden des Brennholzes schlecht gelingt. Hier kann das kurzzeitige Öffnen eines Fensters im Aufstellraum des Kaminofens oder das vorübergehende Abschalten der Lüftung helfen.

## Einstellen der Verbrennungsluft

### Bedienhebelstellung:

„II“ ..... Anzündstellung, max. Heizleistung

„I“ ..... Nennheizleistung mit Scheitholz

„I“ ..... Nennheizleistung mit Holzbrikett

„0“ ..... Gluthalten

- Da die Sekundärluft auch zur Scheibensauberkeit beiträgt, ist der Bedienhebel beim Abbrand mindestens auf „I“ zu stellen. Dies gilt auch bei Schwachlastbetrieb.
- Bei Nichtbetrieb den Bedienhebel auf „0“ stellen, um ein Auskühlen des Aufstellraumes zu verhindern.

## Heizen

- Nur die Menge Brennstoff auflegen, die entsprechend dem Wärmebedarf benötigt wird.  
Für Nennheizleistung 5kW:
  - max. 1,5 kg Holzscheite; Brenndauer >45 min
  - max. 1,3 kg Holzbrikett; Brenndauer >45 minFür max. zulässige Heizleistung:
  - max. 3 kg Holzscheite
  - max. 3 kg Holzbrikett
- Die Feuerraumtür beim Nachlegen langsam öffnen, da sonst Heizgase austreten können.
- Bei schlechtem Kaminzug Fenster kurzzeitig öffnen.
- Je nachdem wie hoch der Kaminzug beim Betrieb des Gerätes wird, kann es sinnvoll sein, einen Zugregler zu installieren.

Weitere Informationen zum Thema „Richtig Heizen mit Holz“ finden Sie im Internet unter [www.richtigheizenmitholz.de](http://www.richtigheizenmitholz.de) oder direkt über den QR-code:



# Inhaltsübersicht

Vorwort .....	3
Technische Daten .....	3
Zu beachtende Vorschriften.....	4
Schornsteinbemessung .....	4
Verbrennungsluftversorgung .....	4
Raumluftunabhängiger Verbrennungsluftan- schluss.....	4
Aufstellen des Kaminofens .....	5
Montagefolge .....	5
Bedienung .....	6
Zulässige Brennstoffe.....	6
Beachten Sie vor dem ersten Heizen .....	6
Anzünden.....	6
Bedienung der motorischen Tür .....	7
Verbrennungsluftschieber .....	8
Einstellen der Verbrennungsluft .....	8
Feuerrost .....	8
Heizen .....	9
Heizen während der Übergangszeit .....	9
Verkleidung .....	9
Besondere Hinweise.....	9
Sicherheitshinweise .....	9
Reinigung .....	10
Ersatzteile.....	10
Was ist, wenn ...? .....	10
Allgemeine Garantiebedingungen.....	11

# Vorwort

Dieser Kaminofen ist ein Spitzenprodukt moderner Heiztechnik.

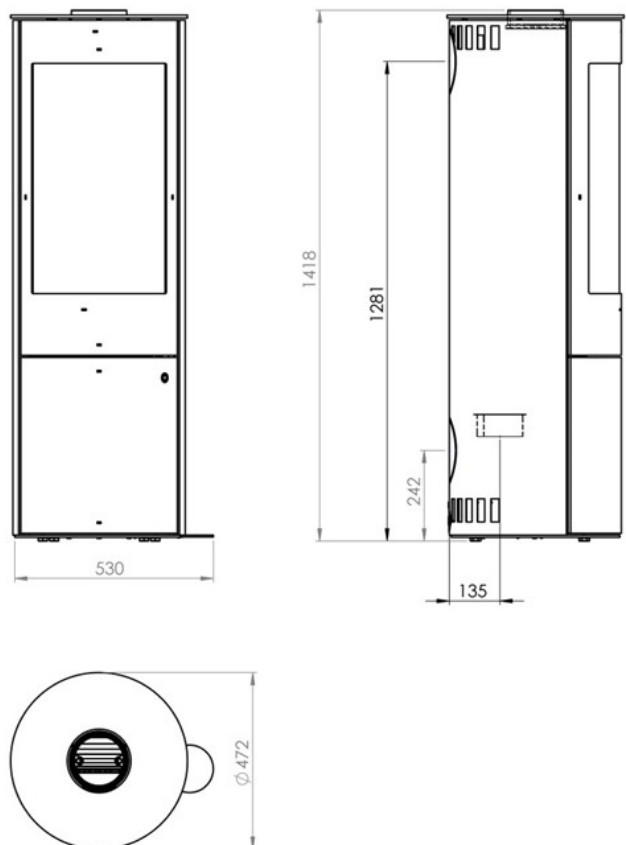
Großer Bedienungskomfort und hohe Brennstoffausnutzung gestatten den Einsatz als hochwertige Raumheizung, ohne auf die angenehme Atmosphäre eines Kaminfeuers verzichten zu müssen.

Ornungsgemäße Aufstellung sowie richtige Handhabung und Pflege sind für einen störungsfreien Betrieb und lange Lebensdauer unerlässlich. Beachten Sie deshalb alle Hinweise in dieser Anleitung. Wir sind überzeugt, dass Ihnen dieser Kaminofen dann viel Freude bereiten wird. Bewahren Sie diese Anleitung gut auf, damit Sie sich bei Beginn der Heizperiode immer wieder über die richtige Bedienung informieren können.

Transportschäden sind umgehend (innerhalb von 2 Tagen) an Ihren Lieferanten zu melden.

# Technische Daten

- Nennwärmeleistung..... 5,0 kW
- Raumwärmeleistung .....
- Anschlussstutzen Ofenrohr ..... Ø 150 mm
- max. Gewicht Palena /Palena Plus..... 145 / 150 kg
- Anschlussstutzen Verbrennungsluft..... Ø 125 mm
- Betriebsart..... Zeitbrand



## Zu beachtende Vorschriften

- Örtliche und baurechtliche Vorschriften
- Der Kaminofen ist von einem Fachmann aufzustellen und an den Schornstein anzuschließen. Die länderspezifischen Vorschriften sind zur sicheren Installation des Verbindungsstückes zu beachten.  
Das verwendete Verbindungsstück muss eine Reinigungsöffnung besitzen.
- Eine regelmäßige Überprüfung des Kaminofens ist von einem Fachmann durchzuführen.
- Der Kaminofen hat eine Allgemeine bauaufsichtliche Zulassung des Deutschen Instituts für Bautechnik (DIBt) für raumluftunabhängigen Betrieb.

**Der Kaminofen kann auf Grund seiner bauaufsichtlichen Zulassung ohne zusätzliche Sicherheitseinrichtung gleichzeitig mit einer zugelassenen Lüftungsanlage betrieben werden.**

Der Kaminofen besitzt eine Feuerraumtür die selbsttätig schließt, somit ist er bei raumluftabhängiger Verbrennungsluftzuführung zugelassen für den Anschluss an mehrfach belegte Schornsteine. Bei raumluftunabhängiger Betriebsweise sind die Abgase der Feuerstätte in einen einfach belegten Schornstein oder in einen Abgasschacht eines einfach belegten Luft- Abgas-Schornsteins einzuleiten. Die Abgase dürfen auch in mehrfach belegte Abgasanlagen eingeführt werden, wenn sich alle angeschlossenen Feuerstätten in der gleichen Nutzungseinheit bzw. im selben Wirkungsbereich der Lüftungsanlage befinden. Abweichungen im Einzelfall besprechen Sie bitte im Vorfeld mit Ihrem Bezirksschornsteinfegermeister.

## Schornsteinbemessung

Die Schornsteinbemessung erfolgt nach DIN EN 13384 -1 und -2 bzw. nach den länderspezifischen Vorschriften.  
Der Schornstein muss der Temperaturklasse T400 entsprechen.

### Erforderliche Daten

Geschlossener Betrieb  
mit Scheitholz / Holzbrikett:

- Nennwärmeleistung..... 5,0/5,0kW
- Abgasmassenstrom ..... 4,5 / 5,6 g/s
- Abgastemperatur am Stutzen..... 330/320 °C
- Mindestförderdruck  
bei Nennwärmeleistung ..... 12/12 Pa

## Verbrennungsluftversorgung

Der Kaminofen kann sowohl konventionell, raumluftabhängig, als auch raumluftunabhängig betrieben werden.

Es ist sicherzustellen, dass dem Kaminofen ausreichend Verbrennungsluft zur Verfügung steht. Für eine einwandfreie Funktion des Kaminofens ist ein notwendiger Verbrennungsluftvolumenstrom von 10,92 m<sup>3</sup>/h zu berücksichtigen.

## Raumluftunabhängiger Verbrennungsluftanschluss

Die Verbrennungsluft muss bei raumluftunabhängiger Betriebsweise von außen über eine dichte Leitung oder über ein LAS-System zugeführt werden. Sprechen Sie deshalb mit Ihrem Bezirksschornsteinfegermeister.

Aus Energiespargründen (EnEV) sollte bei Nichtbetrieb des Kaminofens die Verbrennungsluftzuhr absperrbar sein. Dies kann durch eine Absperrklappe in der Verbrennungsluftleitung oder durch die Luftschieber am Kaminofen geschehen. Bei Einsatz einer Absperrklappe, muss diese mit AUF/ZU eindeutig gekennzeichnet sein.

Durch die Absperrung wird verhindert, dass durch dauernde Zirkulation kalter Verbrennungsluft, dem Aufstellraum Wärme entzogen wird und es an kalten Verbrennungsluftleitungen zu einer erhöhten Kondenswasserbildung kommt.

### Achtung:

**Die Verbrennungsluftleitung darf im Betrieb nicht verschlossen werden!**

Um die Verbrennungsluft dem Gerät nicht aus dem Aufstellraum, sondern über eine Leitung zuzuführen, ist am Gerät wahlweise hinten oder unten eine Verbrennungsluftleitung Ø 125 mm anzubringen.

Wird die Verbrennungsluftleitung länger als 3 m ausgeführt, so muss der rechnerische Nachweis für die Verbrennungsluftversorgung erbracht werden. Bei sehr niedrigen Außentemperaturen kann es zu Kondensation an der Verbrennungsluftleitung kommen. Aus diesem Grunde ist sie mit geeignetem Dämmstoff zu isolieren. Beachten Sie die Fachregeln des Ofen- und Luftheizungsbauhandwerks.

Wir empfehlen Ihnen aus dem Olsberg-Sortiment die Verbrennungsluftrohre mit Dichtlippe.

## Aufstellen des Kaminofens

Der Aufstellboden muss eben und waagrecht sein. Der Kaminofen darf nur auf ausreichend tragfähige Böden aufgestellt werden. Zum Schutz des Fußbodens kann der Kaminofen auf ein Bodenblech oder eine Glasplatte gestellt werden.

Bei brennbaren Fuß- oder Teppichböden ist eine stabile und nicht brennbare Funkenschutzplatte zu verwenden. Diese muss die Feuerraumöffnung des Kaminofens nach vorne um 50 cm und seitlich um 30 cm überragen. Unter dem Kaminofen ist keine Funkenschutzplatte erforderlich.

### Montagefolge

- Wenn vorgesehen, elektrische Ofensteuerung OEC montieren.
- Der Anschluss des Ofenrohres  $\varnothing 150\text{mm}$  kann teilweise oben oder hinten erfolgen. Das Gerät wird für Anschluss oben vormontiert angeliefert. Soll hinten angeschlossen werden, so ist in folgenden Schritten umzumontieren:
  - Deckel aus der Rückwand herausbrechen.
  - Anschlussstutzen oben und Verschlussdeckel hinten tauschen.
- Aufstellplatz festlegen. Im Strahlungsbereich des Kaminofens dürfen bis zu einem Abstand von 80 cm, gemessen ab Sichtscheibe der Feuerraumtür, keine Gegenstände aus brennbaren Stoffen vorhanden sein oder abgestellt werden. Je nach dem wie der Kaminofen vor zu schützenden Wänden (brennbar oder tragend) montiert wird, sind entsprechend der Position der Feuerraumtür zur Aufstell- bzw. Seiten- oder Rückwand folgende Wandabstände einzuhalten (siehe Prinzipskizze).

Bei zu schützenden Gebäudewänden und Decken mit einem U-Wert  $< 0,4 \text{ W/m}^2\text{K}$  ist der angegebene Mindestabstand zu diesen Bauteilen um zu 5 cm zu erhöhen.

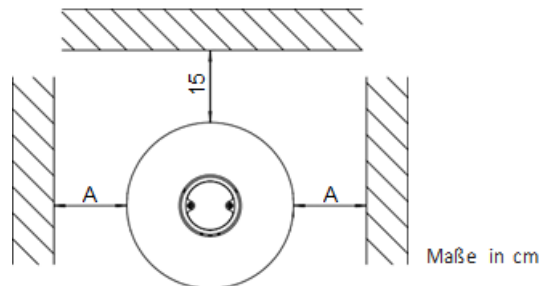
Bei **nicht** zu schützenden Aufstellwänden ist lediglich ein Mindestabstand für die Wärmeabführung von ca. 5 cm vorzusehen.

Wird das Gerät mit Drehteller aufgestellt, so ist der Drehteller so zu positionieren, dass der Strahlungsbereich der Glasscheibe nicht in Richtung von zu schützenden Bauteilen gedreht werden kann oder der Abstand muss mindestens 80 cm betragen.

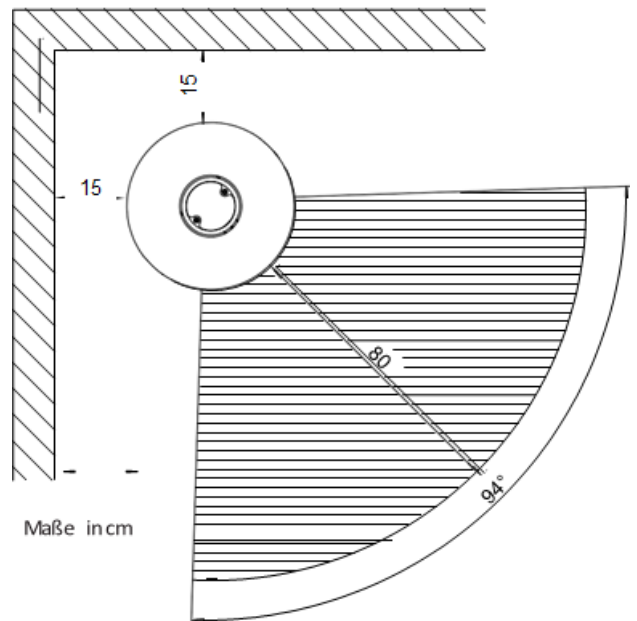
- Rohrfutter (bauseitig) in Schornstein einbauen. Die Anschlusshöhe kann bei Ofenrohranschluss oben individuell festgelegt werden, sollte aber 1,5 m ab Anschlussstutzen nicht übersteigen. Anschlusshöhe bei Ofenrohranschluss hinten siehe Kapitel „Technische Daten“. Im Umkreis von 20 cm um das Ofenrohr darf sich bei der Durchführung durch Bauteile aus brennbaren Stoffen kein brennbares Material befinden.
- Das Ofenrohr an beiden Anschlussstellen mit Ofenkitt dauerhaft dicht anschließen.
- Kaminofen an den vorgesehenen Aufstellplatz schieben und so ausrichten, dass das Ofenrohr in das Rohrfutter passt.

**Die Ofenrohranschlüsse müssen dicht sein. Das Ofenrohr darf nicht in den Schornstein hinein ragen.**

	Palena Compact	Palena Plus Compact
A	20	25



Kaminofen gerade in Ecke montiert



Kaminofen schräg in Ecke montiert

**Bitte berücksichtigen Sie, dass an den Stellwänden entsprechend Prüfvorschrift EN 13240 die Temperatur von  $85^\circ\text{C}$  erreicht werden kann und dies bei hellen Tapeten oder ähnlichen brennbaren Baustoffen zu farblichen Veränderungen führen kann.**

# Bedienung

## Zulässige Brennstoffe

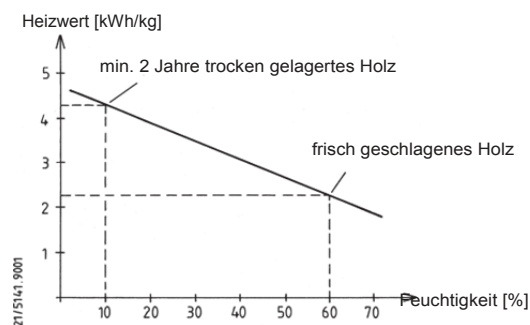
Nachfolgend aufgeführte Brennstoffe sind zulässig:

- Naturbelassenes stückiges Holz in Form von Scheitholz  
Maximale Länge ..... 33 cm  
Umfang: ..... ca. 30 cm
- Holzbrikett nach DIN EN 14691  
Größenklasse HP 2  
Maximale Länge ..... 20 cm

**Scheitholz** erreicht nach Lagerung von 2 bis 3 Jahren im Freien (nur oben abgedeckt) eine Feuchtigkeit von 10 bis 15 % und ist dann am Besten zum Heizen geeignet.

**Frisch geschlagenes Holz** hat eine sehr hohe Feuchtigkeit und brennt deshalb schlecht. Neben dem sehr geringen Heizwert belastet es zusätzlich die Umwelt. Die erhöhte Kondensat- und Teerbildung kann zur Kamin- und Schornsteinversottung führen.

Aus dem Diagramm geht hervor, dass der Verbrauch bei frisch geschlagenem Holz (Heizwert 2,3 kWh/kg) im Vergleich zu trockenem Holz (Heizwert 4,3 kWh/kg) fast doppelt so hoch ist.



Nur mit trockenen Brennstoffen erreichen Sie eine optimale Verbrennung und heizen umweltschonend. Durch die Brennstoffaufgabe in Teilmengen wird eine unnötige Emission vermieden. Einen sauberen Abbrand erkennen Sie daran, dass sich die Schamotte hell verfärbt.

Laut Bundes-Immissions-Schutzgesetz ist es verboten, z.B. folgende Brennstoffe in Kaminöfen zu verfeuern:

- **Feuchtes bzw. mit Holzschutzmitteln behandeltes Holz**
- **Sägemehl, Späne, Schleifstaub**
- **Rinden- und Spanplattenabfälle**
- **Kohlengrus**
- **sonstige Abfälle**
- **Papier und Pappe (außer zum Anzünden)**
- **Stroh**

## Beachten Sie vor dem ersten Heizen

- Alle Zubehörteile aus dem Aschekasten und Feuerraum entnehmen.
- Der auftretende Geruch durch das Verdampfen der Schutzlackierung verschwindet, wenn der Kaminofen mehrere Stunden gebrannt hat (Raum gut Lüften).
- Der Kaminofen ist mit einem hochwertigen temperaturbeständigen Lack beschichtet, der seine endgültige Festigkeit erst nach dem ersten Aufheizen erreicht. Stellen Sie deshalb nichts auf den Kaminofen und berühren Sie nicht die Oberflächen, da sonst die Lackierung beschädigt werden könnte.
- Bei der Erstinbetriebnahme min. 2 Abbrände mit ca. 3 kg Brennstoff auflegen, damit der temperaturbeständige Lack seine endgültige Festigkeit bekommt.

## Anzünden

- Vor dem Anzünden prüfen, dass keine brennbaren Gegenstände auf dem Kaminofen abgelegt sind.
- Aschekasten ggf. entleeren und wieder einschieben.
- Verbrennungsluftschieber ganz öffnen.
- Feuerrost in Offenstellung = Bedienhebel herausgezogen.
- Kleine Menge Brennholz und darüber Anzündmaterial (Anzündwürfel und trockenes, kleineres Anzündholz) auflegen und anzünden.



- Feuerraumtür schließen, damit das Anzündmaterial gut anbrennen kann.
- Sobald Grundglut vorhanden ist, dem Wärmebedarf entsprechende Menge Brennstoff nachlegen (siehe Kapitel „Heizen“).

### Achtung:

Beim Anheizen der Feuerstätte, wenn sich noch kein Kaminzug im Schornstein ausgebildet hat, kann es bei gleichzeitigem Betrieb mit Lüftungsgeräten/-anlagen dazu kommen, dass das Anzünden des Brennholzes schlecht gelingt. Hier kann das kurzzeitige Öffnen eines Fensters im Aufstellraum des Kaminofens oder das vorübergehende Abschalten der Lüftung helfen.

## Bedienung der motorischen Tür

### Erstinbetriebnahme

Für die Erstinbetriebnahme Stecker in die 230V Steckdose einstecken. Hinter dem Kaminofen sollte die Steckdose im unteren Bereich angeordnet sein (max. 30cm vom Boden). Aus Sicherheitsgründen sollte sich die Steckdose nicht im direkten Strahlungsbereich der Ofenrückwand befinden (höher als 30cm). Nachdem Spannung anliegt blinkt die grüne LED. Die LED Anzeige befindet sich unterhalb der Feuerraumtür im Holzlagerfach.

Der Kaminofen mit motorischer Tür ist so vorbereitet, dass die Software die Positionen „AUF“ und „ZU“ der Tür kennt. Aus Sicherheitsgründen muss allerdings nach jeder Stromunterbrechung eine Anlernfahrt durchgeführt werden. In diesem Modus blinkt die grüne LED.

### Anlernen

Um die Anlernfahrt durchzuführen drücken Sie lange (mehr als 3 Sekunden) den Fußschalter. Die Tür fährt langsam in AUF- Position (90°). Nach Erreichen der AUF-Position drücken sie erneut den Fußschalter. Die Tür fährt langsam in ZU-Position. Nach dieser Anlernfahrt ist der Kaminofen betriebsbereit. In diesem Modus leuchtet die LED grün. Nach jeder Stromunterbrechung ist diese Anlernprozedur durchzuführen.

### Bedienung

Das Verfahren der Tür ist softwaremäßig hinterlegt und so gestaltet, dass es den bestmöglichen Komfort für Sie bietet.

### Kurze Betätigung des Fußschalters:

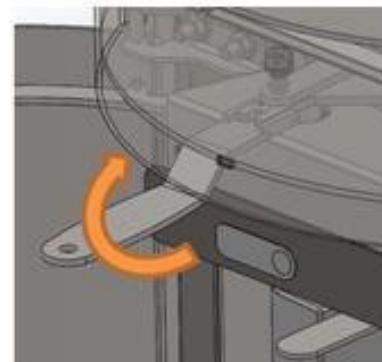
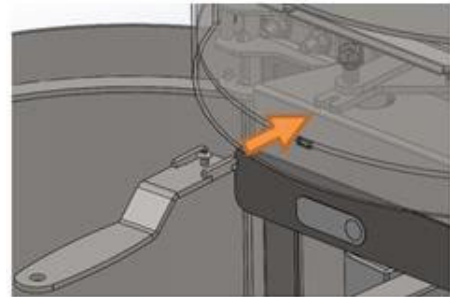
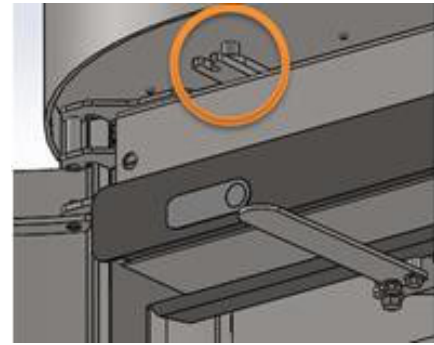
Nach Betätigen des Fußschalters öffnet die Tür erst einen kleinen Spalt, um einen Druckausgleich herzustellen und ein Ausrauchen zu verhindern. Nach kurzer Zeit fährt die Tür dann ca. 45° weit auf. Dieser Öffnungswinkel soll ausreichen, um Holz nachzulegen. Nach ca. 15 Sekunden schließt die Tür wieder automatisch. Sie können das Schließen der Tür aber auch früher einleiten, indem Sie den Fußschalter erneut betätigen.

### Langes Betätigen des Fußschalters:

Nach langer Betätigung des Fußschalters (mehr als 3 Sekunden) öffnet die Tür erst einen kleinen Spalt, um einen Druckausgleich herzustellen und ein Ausrauchen zu verhindern. Nach kurzer Zeit fährt die Tür dann ca. 90° weit auf. Dieser Öffnungswinkel ist vorgesehen, um für den ersten Abbrand Holz aufzustapeln und zu entzünden. Nach ca. 2 Minuten schließt die Tür wieder automatisch. Sie können das Schließen der Tür aber auch früher einleiten, indem Sie den Fußschalter erneut betätigen.

Im Falle eines längeren Stromausfalls kann die Tür mit einem Hilfswerkzeug manuell bedient werden (siehe Bild). Zum Entriegeln das Hilfswerkzeug auf den Antriebshebel am Motor aufsetzen und im Uhrzeigersinn drehen. Wenn die Tür entriegelt ist, kann sie am Türblatt aufgezo- gen werden (mit Schutzhandschuh, im unteren Bereich der Tür anpacken). Zum Schließen muss das Türblatt bis vor

den Brennraum geschoben werden. Das Verriegeln erfolgt wieder mit dem Hilfswerkzeug in entgegengesetzter Richtung.



### Betriebsmodi

Es gibt unterschiedliche Betriebsmodi für die motorische Tür. Diese Modi werden durch die LED in der Antriebsblende angezeigt. Das Umschalten der Betriebsmodi erfolgt durch Drücken des Tasters neben der LED. Durch wiederholtes drücken wechselt die Software in den nächsten Betriebsmodus.

Grüne LED blinkt: Der Kaminofen muss angelernt werden.

Grüne LED leuchtet: Die Motorsteuerung ist betriebsbereit.

Blaue LED leuchtet: Der Kaminofen kann gereinigt werden. Die Tür fährt automatisch in die letzte Auf-Position und kann dann manuell bewegt werden. Zum Schließen der Tür muss wieder in den Modus „Betriebsbereit“ gewechselt werden (grüne LED leuchtet). Achtung: Reinigung nur bei kaltem Gerät durchführen.

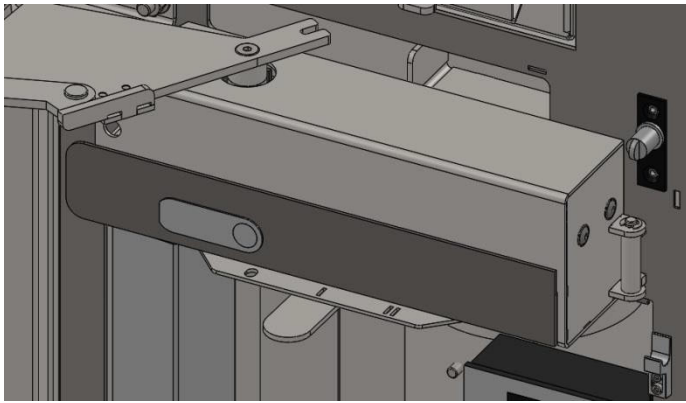
Rote LED leuchtet: Die Tür kann manuell geöffnet werden und schließt automatisch. Dieser Modus wird bei diesen Geräten nicht benötigt, da kein Bediengriff an der Tür vorgesehen.

LED aus: Die Motorsteuerung ist aus.

### Störungen

Sollten beim Verfahren der Tür Störungen im Ablauf auftreten, machen sie das Gerät kurz spannungsfrei und starten danach das Gerät erneut mit dem „Anlernen“.

## Verbrennungsluftschieber



Bedienhebel für die Verbrennungsluftzufuhr

- Bedienhebel auf „0“:  
alle Schieber zu
- Bedienhebel auf „I“:  
Sekundärluftschieber ganz  
auf / Primärluftschieber ganz  
zu
- Bedienhebel auf „II“:  
Sekundärluftschieber ganz auf / Primärluft-  
schieber ganz auf

## Einstellen der Verbrennungsluft

### Bedienhebelstellung:

„II“ ..... Anzündstellung, max. Heizleistung

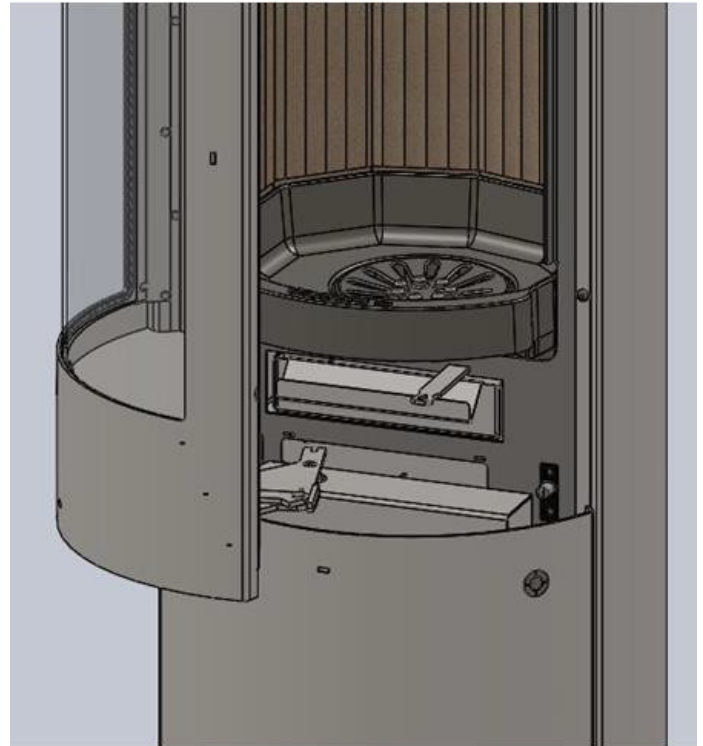
„I“ ..... Nennheizleistung mit Scheitholz

„I“ ..... Nennheizleistung mit Holzbrikett

„0“ ..... Gluthalten

- Da die Sekundärluft auch zur Scheibensauberkeit beiträgt, ist der Bedienhebel beim Abbrand mindestens auf „I“ zu stellen. Dies gilt auch bei Schwachlastbetrieb.
- Bei Nichtbetrieb den Bedienhebel auf „0“ stellen, um ein Auskühlen des Aufstellraumes zu verhindern.

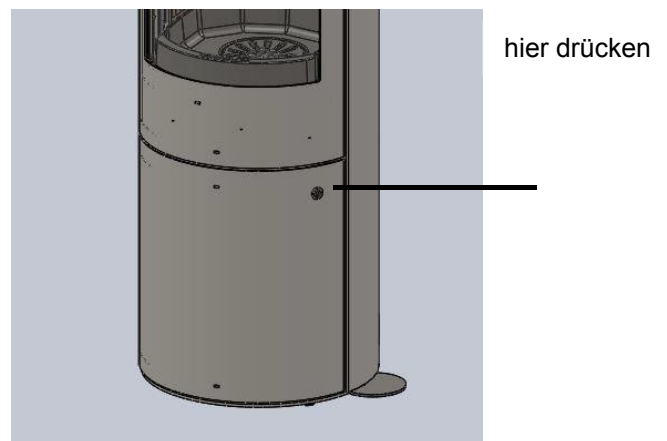
## Feuerrost



Bedienhebel für den Feuerrost

- Mit dem Bedienhebel kann der Feuerrost zu oder aufgestellt und die Asche aus dem Feuerraum durch hin- und herschieben des Feuerrostes in den Aschekasten befördert werden.
- Primärluft kann nur in den Feuerraum eintreten, wenn der Feuerrost auf offener Stellung steht.

## Holzlagerfach



Das Holzlagerfach unterhalb des Brennraums ist mit einem Magnet-Druckverschluß ausgerüstet. Es lässt sich durch leichtes Drücken auf den Taster (Olsberg- Logo) öffnen. Das Verschließen erfolgt ebenso durch leichtes Drücken.



## Heizen

- Nur die Menge Brennstoff auflegen, die entsprechend dem Wärmebedarf benötigt wird.  
Für Nennheizleistung 5,0 kW:
  - max. 1,5 kg Holzscheite; Brenndauer >45 min
  - max. 1,3 kg Holzbrikett; Brenndauer >45 minFür max. zulässige Heizleistung:
  - max. 3 kg Holzscheite
  - max. 3 kg Holzbrikett
- Die Feuerraumtür beim Nachlegen langsam öffnen, da sonst Heizgase austreten können.
- Aschekasten oder Feuerraum rechtzeitig entleeren. Sonst Behinderung der Verbrennungsluftzufuhr oder Schädigung der Rosteinrichtung möglich.
- Aschekasten nur zum Entleeren entnehmen.
- Aschekastenfach regelmäßig bei herausgenommenem Aschekasten von evtl. daneben gefallener Asche reinigen (z.B. mit Staubsauger).

**Achtung:**  
**Gerät und Ascherückstände müssen abgekühlt sein.**

Weitere Informationen zum Thema „Richtig Heizen mit Holz“ finden Sie im Internet unter [www.richtigheizenmitholz.de](http://www.richtigheizenmitholz.de) oder direkt über den QR-code:



## Heizen während der Übergangszeit

Voraussetzung für eine gute Funktion des Kaminofens ist der richtige Förderdruck (Schornsteinzug). Dieser ist sehr von der Außentemperatur abhängig. Bei höheren Außentemperaturen (über 16°C) kann es deshalb zu Störungen durch mangelnden Förderdruck kommen.

### Was tun?

- Verbrennungsluftschieber ganz öffnen.
- Nur kleine Menge Brennstoff auflegen.
- Asche häufig schüren.

## Verkleidung

- Die Verkleidungen dürfen nicht überheizt werden, da sonst Risse auftreten können.
- Mit maximal 3 kg Holz oder Holzbrikett heizen.
- Die Natursteinverkleidungen werden aus einem „gewachsenem“ Steinblock hergestellt werden, daher kann die Struktur und Farbgebung sehr unterschiedlich sein.
- Die Oberfläche kann sich unter Temperatur verändern.

## Besondere Hinweise

Bei einer wesentlichen oder dauernden Überbelastung des Kaminofens über die Nennwärmeleistung hinaus sowie bei Verwendung anderer als der genannten Brennstoffe, entfällt die Gewährleistung des Herstellers.

- Der Kaminofen ist nur mit geschlossener Feuerraumtür zu betreiben.
- Keine heiße Asche entnehmen. Asche nur in feuersicheren, unbrennbaren Behältern lagern.
- **Achtung:** Die Oberflächen werden heiß! Zur Bedienung immer den beiliegenden Handschuh benutzen.
- Konvektionsluftöffnungen dürfen nicht abgedeckt werden.
- Niemals Spiritus, Benzin oder andere feuergefährliche Stoffe zum Anzünden verwenden.
- Die Vorkehrungen zur Verbrennungsluftversorgung dürfen nicht verändert werden. Insbesondere muss sichergestellt bleiben, dass notwendige Verbrennungsluftleitungen während des Betriebes der Feuerstätte offen sind.
- Es dürfen keine Veränderungen am Kaminofen vorgenommen werden.

## Sicherheitshinweise

Kinder jünger als 8 Jahre sind fernzuhalten, es sei denn, sie werden ständig beaufsichtigt.

Dieser Kaminofen kann von Kindern ab 8 Jahren und darüber sowie von Personen mit verringerten physischen, sensorischen oder mentalen Fähigkeiten oder Mangel an Erfahrung und Wissen benutzt werden, wenn sie beaufsichtigt oder bezüglich des sicheren Gebrauchs des Kaminofens unterwiesen wurden und die daraus resultierenden Gefahren verstehen.

Kinder dürfen nicht mit dem Kaminofen spielen.

Reinigung und Benutzerwartung dürfen nicht von Kindern ohne Beaufsichtigung durchgeführt werden. Wird der Kaminofen nicht betrieben, muss die Stromversorgung unterbrochen werden (Stecker ziehen)

**Achtung:** Beim Betrieb wird die Ofenscheibe heiß.  
Es besteht Verbrennungsgefahr.

# Reinigung

Was?	Wie oft?	Womit?
Kaminofen innen	min. 1 x pro Jahr	Handfeger, Staubsauger
Verbindungsstück	min. 1 x pro Jahr	Handfeger, Staubsauger
Glasscheibe	nach Bedarf	in kaltem Zustand mit Glasreiniger für Kamin- und Ofenscheiben
lackierte Oberflächen	nach Bedarf	in kaltem Zustand mit einem leicht angefeuchteten Microfasertuch

## Ersatzteile

### Achtung:

Eventuell benötigte Ersatzteile fordern Sie bitte bei Ihrem Fachhändler an. Es dürfen ausschließlich Original- Ersatzteile verwendet werden. Für Ersatzteile garantieren wir 10 Jahre Versorgungssicherheit.

Um Ihren Auftrag schnellstmöglich zu bearbeiten, benötigen wir unbedingt die auf dem Geräteschild angegebene Typ- und Fabrikationsnummer.

Das Geräteschild befindet sich im Holzlagerfach. Damit Sie die auf dem Geräteschild befindlichen Nummern zur Hand haben, wird empfohlen, sie vor der Installation hier einzutragen:

Typnummer: 23/\_\_\_\_\_

Fabrikationsnummer: \_\_\_\_\_

## Was ist, wenn ...?

### ... der Kaminofen nicht richtig zieht?

- Ist der Schornstein oder das Ofenrohr undicht?
- Ist der Schornstein nicht richtig bemessen?
- Ist die Außentemperatur zu hoch?
- Ist die Tür anderer, an den Schornstein angeschlossener Feuerstätten offen?

### ... der Raum nicht warm wird?

- Ist der Wärmebedarf zu hoch?
- Ist das Abgasrohr verstopft?
- Ist die Verbrennungsluftzufuhr geschlossen?
- Ist der Schornsteinzug zu niedrig?
- Ist das Brennholz nicht trocken?

### ... der Kaminofen eine zu hohe Heizleistung abgibt?

- Ist die Verbrennungsluftzufuhr zu weit offen?
- Ist der Förderdruck zu hoch?

### ... Schäden an der Rosteinrichtung auftreten oder sich Schlacke bildet?

- Der Kaminofen wurde überlastet.
- Der Aschekasten wurde nicht rechtzeitig entleert.

### ... ein Störfall auftritt?

- Keinen Brennstoff nachlegen.
- Feuerraumtür nicht öffnen.
- Feuer im Kaminofen kontrolliert ausbrennen lassen.

### ... der Schornstein brennt?

- Luftzufuhr am Ofen minimieren und Feuerwehr rufen.
- Schornsteinfeger informieren.
- Ursache durch Fachpersonal untersuchen lassen.

# Allgemeine Garantiebedingungen

## Geschäftseinheit Primärheiztechnik

### Einleitung

Wir gratulieren Ihnen, dass Sie sich zum Kauf eines Olsberg- Kaminofens entschlossen haben. Wir unterziehen unsere Produkte umfangreichen Qualitätskontrollen und stetigen Fertigungsüberwachungen.

Die nachstehenden Bedingungen lassen die Rechte des Endabnehmers aus dem Kaufvertrag mit seinem Vertragspartner (Verkäufer) wegen Sachmängeln unberührt.

Die erteilten Garantien sind freiwillige Zusatzleistungen von Olsberg und haben nur für das Gebiet der Bundesrepublik Deutschland Gültigkeit.

### 1. Produktinformation

Dieses Produkt ist ein Qualitätserzeugnis. Es wird unter Beachtung der jeweils gültigen Umweltgesetzgebungen und den aktuellen technischen Erkenntnissen entwickelt, konstruiert und sorgfältig gefertigt. Die eingesetzten Materialien sind branchen- und handelsüblich und werden ständig auf Einhaltung unserer Qualitätsvorgaben geprüft.

### 2. Allgemeine Garantiebedingungen

Da es sich bei diesem Produkt, Ihrem Kaminofen (Stück- holz- oder Pelletauführung), um ein technisches Gerät handelt, sind für Verkauf, Aufstellung, Anschluss und Inbetriebnahme besondere Fachkenntnisse erforderlich. Deshalb dürfen Aufstellung, Montage, Anschluss, erste Inbetriebnahme und Unterweisung des Endkunden nur durch einen zuständigen Fachbetrieb unter der Beachtung der bestehenden Vorschriften erfolgen.

Dieser Nachweis ist durch ein entsprechendes Inbetriebnahmezertifikat zu führen. Bei Nichtvorlage dieses Zertifikates kann Olsberg den Kunden von Garantieleistungen ausschließen.

Die Garantiezeit beginnt im Zeitpunkt der Lieferung des Produktes an den ersten Endkunden.

Garantieleistungen werden nicht für Ausstellungsgeräte, die länger als ein Jahr in einer Ausstellung präsentiert wurden, gewährt. Geräte, die diesen Zeitraum überschritten haben, gelten nicht als Neugeräte.

**Die Verpflichtungen des Händlers aus dem Kaufvertrag (Einzelvertrag des Kunden mit dem Fachbetrieb) sind hiervon nicht berührt.**

Für die Rechte aus dieser Garantie gilt das Recht der Bundesrepublik Deutschland.

### 3. Garantie

Vorbehaltlich nachfolgender Einschränkungen übernehmen wir

**3 Jahre Garantie für Kaminöfen der Marke Olsberg** auf

a) einwandfreie, dem Zweck entsprechende Werkstoffbeschaffenheit und -verarbeitung

b) einwandfreie Funktion

des Produktes. Dies gilt jedoch nur bei Einhaltung der auf dem Geräteschild angegebenen

Leistungen, bei Anschluss an die vorgeschriebene Betriebsspannung und bei Betrieb mit der angegebenen Energieart bzw.

mit den in der jeweiligen gerätespezifischen Aufstell- und Bedienungsanleitung zugelassenen, vorgeschriebenen Brennstoffen.

**Für die Beständigkeit von Türscharnieren, Glaskeramik (nicht Glasbruch) und Oberflächenbeschichtungen (z.B. Gold, Chrom, ausgenommen Lackierung), elektro- nische Bauteile und Baugruppen garantieren wir zwei Jahre.**

Verschleißteile sind von der Garantie ausgeschlossen (siehe Abschnitt Verschleißteile).

### 4. Verschleißteile

Verschleißteileunterliegenezwischen natürlichen, ihrer Funktion entsprechenden „ordnungsgemäßen“ Abnutzung. Dies bedeutet, dass bestimmte Bauteile von Kaminöfen eine Funktions- bzw. Nutzungsdauer haben können, die unterhalb der Garantiefrist für das Gesamtgerät liegen kann.

**Auf Verschleißteile gewähren wir Ihnen eine sechs- monatige Werksgarantie.**

Als Verschleißteile und vom Verschleiß betroffene Elemente sind definiert:

- sämtliche feuerberührten Teile der Brennraumausmauerung
- Dichtungen jeglicher Art
- Oberflächenbeschichtung und Lackverfärbungen durch thermische Beanspruchung oder Überlastung
- Roste, Stehroste aus Stahlblech, Grauguss oder andere Materialien
- Bedienungselemente (Türgriffe, Schiebergriffe, Rüttelrostgestänge oder andere Elemente)
- Glaskeramiken, Glasdekorelemente (oder andere Elemente)
- Oberflächenveränderungen der Glaskeramik durch unterschiedliche thermische Belastungen, hervorgerufen durch Flammen oder Luft- oder Gasstromverwirbelungen, wie z.B. Russfahnen oder angesinterte Flugasche an der Scheibenoberfläche sind keine Mängel.

### 5. Erwerbsnachweis

Der Zeitpunkt der Übergabe des Gerätes ist durch Vorlage des Kaufbeleges, wie Kassenbeleg, Rechnung, usw. und des vollständig ausgefüllten Olsberg-Inbetriebnahmezertifikates nachzuweisen. Des Weiteren sind, innerhalb der Garantiezeiträume Kundendienstanforderungen nur mit dem ausgefüllten Formblatt Kundendienstanforderung zulässig. Dieses Formblatt erhält Ihr Vertragspartner beim Olsberg-Kundendienst auf telefonische Anforderung.

Ohne diese geführten Nachweise sind wir zu Leistungen innerhalb der Garantiezeiträume nicht verpflichtet.

### 6. Ausschluss der Garantie

Wir übernehmen keine Garantie für Schäden durch Transport (wie z.B. Glasbruch, Beschädigung der Ke-

ramik, sonstige Beschädigungen, Beschädigungen des Kaminofens jeglicher Art hervorgerufen durch Transport). Transportschäden sind unverzüglich an den anliefernden Spediteur und an den Vertragspartner zu melden.

Wir übernehmen keine Garantie für Schäden und Mängel an Geräten oder deren Anbauteilen, die durch übermäßige Beanspruchung, unsachgemäße Behandlung

und Wartung sowie durch Fehler beim Aufstellen und Anschließen des Gerätes auftreten.

Wir übernehmen keine Garantie bei Nichtbeachtung der Aufstell- und Bedienungsanleitungen sowie bei Einbau von Ersatz- und Zubehöerteilen eines anderen (fremden) Herstellers als Olsberg.

Der Garantieanspruch erlischt, wenn technische Veränderungen (am oder im Produkt) durch Personen durchgeführt wurden, die hierzu nicht durch Olsberg ermächtigt sind.

### Keramikverkleidungen

Sämtliche Keramiken der Olsberg-Produkte werden entsprechend den Qualitätsrichtlinien der Arbeitsgemeinschaft Deutsche Ofenkachel e.V. in der jeweils gültigen Ausgabe gefertigt. Zulässige Maßabweichungen (Längenmaße, Verwindung, Winkligkeit) sind dort in Anlehnung an die gängigen Normen definiert. Haarrisse sind zulässig, sie beeinträchtigen die Funktionsfähigkeit der Keramik nicht. Jedes Keramikbauteil wird in Handarbeit hergestellt, Farbunterschiede bei Glasuren sowohl in Helligkeit als auch Farbtonung können von Keramikbrand zu Keramikbrand in Nuancen auftreten. Diese Unterschiede können deutlich bei Lieferung von einzelnen Ersatzteilerkeramiken auftreten und sind kein Grund zur Beanstandung. Die mechanischen Eigenschaften sind in Anlehnung an die gängigen Normen definiert und werden fertigungstechnisch umgesetzt. Die Beständigkeit der glasierten Oberfläche gegen Reinigungsmittel wird nach den gängigen Normen geprüft.

### Natursteinverkleidungen

Unsere Steinverkleidungen sind Naturprodukte. Unterschiedliche Maserungen, quarzähnliche Linien, Quarzeinschlüsse o.ä., Farbnuancen und Farbabweichungen, unterschiedliche Steineinschlüsse o.ä. sind kein Beanstandungsgrund.

Die Einzigartigkeit dieser Naturprodukte führt dazu, dass Sie ein Unikat in Ihrem Wohnzimmer installiert haben. Für absolute Gleichheit der Verkleidungen stehen nur „künstliche“ Produkte zur Verfügung, d.h. Keramik oder Blech.

Die vorgenannten Abweichungen bei Keramik- und Natursteinverkleidungen führen nicht zu Garantieleistungen.

## **7. Rechte aus der Garantie**

Innerhalb der Garantiezeit beseitigen wir alle Sachmängel, die nachweislich auf Produktions- und/oder Materialfehler zurückzuführen sind. Die Mangelbeseitigung erfolgt nach unserer Wahl durch Reparatur oder Lieferung einer mangelfreien Sache, innerhalb eines angemessenen Zeitraumes, durch uns oder einem von uns ermächtigten Fachbetrieb.

Der Sachmangel ist unverzüglich, spätestens jedoch innerhalb von zwei Wochen nach Feststellung, über den zuständigen Fachbetrieb an Olsberg zu melden.

Bei rechtzeitiger Anzeige des Sachmangels innerhalb der Garantiezeit wird die Mangelbeseitigung auch nach Ablauf der Garantiezeit vorgenommen.

Durch die Behebung eines Sachmangels im Rahmen der Garantie verlängern sich die Garantiezeiträume für das gesamte Produkt nicht.

In Fällen der Rücknahme von Waren ist Olsberg berechtigt, folgende Ansprüche auf Gebrauchsüberlassung und Wertminderung geltend zu machen:

Aufwendungen wie Transport-, Montage-, Versicherungskosten, usw. in der tatsächlich entstandenen Höhe

a) Für Wertminderung und Nutzungsentschädigung für die Gebrauchsüberlassung der gelieferten Ware gelten folgende Pauschalsätze:

- im ersten Jahr 15% des bei Kauf gültigen Listenpreises ohne Abzüge
- im zweiten Jahr 25% des bei Kauf gültigen Listenpreises ohne Abzüge
- im dritten Jahr 30% des bei Kauf gültigen Listenpreises ohne Abzüge

## **8. Haftung**

Weitergehende oder andere Ansprüche, insbesondere solche auf Ersatz außerhalb des Gerätes entstandener Schäden, sind, soweit eine Haftung nicht zwingend gesetzlich angeordnet ist, ausgeschlossen.

Olsberg haftet nicht für mittelbare und unmittelbare Schäden, die durch Geräte verursacht werden. Dazu gehören auch Raumverschmutzungen, die durch Zersetzungsprozesse organischer Staubteile hervorgerufen werden und deren Pyrolyseprodukte sich als dunkler Belag auf Tapeten, Möbeln, Textilien und Ofenteilen niederschlagen können.

Auch Effekte des Fogging sind von der Haftung ausgeschlossen.

## **9. Kundendienst**

Bei unberechtigter Inanspruchnahme unseres Kundendienstes gehen sämtliche Kundendienstkosten (Fahrt- und Wegekosten, Fracht- und Verpackungskosten, Material- und Monteurkosten, zzgl. der gesetzlichen Mehrwertsteuer) komplett zu Lasten des Auftraggebers.

## **10. Hinweis**

Wir möchten Sie darüber informieren, dass Ihnen unsere leistungsfähige Serviceorganisation auch nach Ablauf der Garantiezeiträume kostenpflichtig zur Verfügung steht. Ihre erste Anlaufstelle ist jedoch Ihr Fachbetrieb, bei dem Sie Ihren hochwertigen Kaminofen gekauft haben.

Für Serviceleistungen außerhalb dieser Garantiebedingungen erhalten Sie getrennte Kostenvorschläge.

## Table of Contents

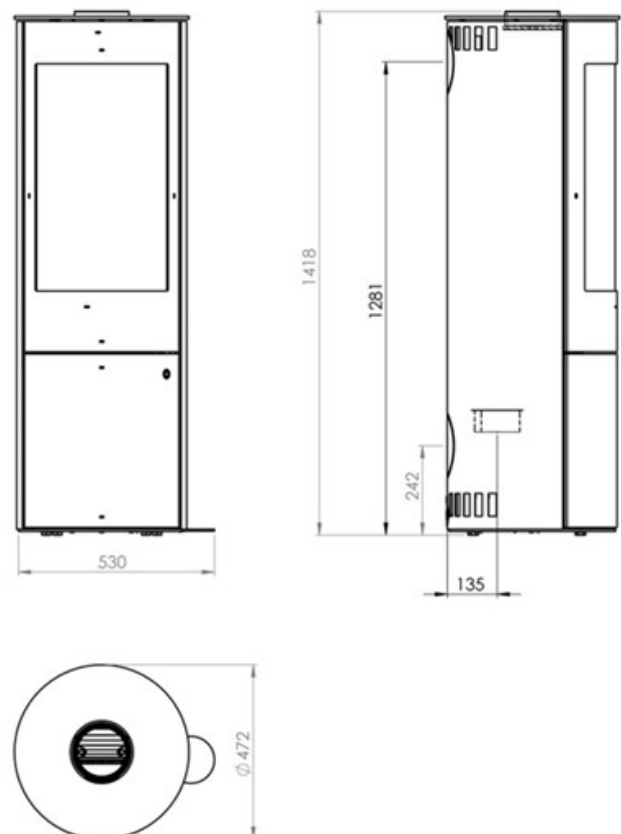
<b>Foreword</b> .....	<b>13</b>
<b>Technical Data</b> .....	<b>13</b>
<b>Regulations to be observed</b> .....	<b>14</b>
<b>Chimney design</b> .....	<b>14</b>
<b>Combustion air supply</b> .....	<b>14</b>
Ambient air independent combustion air connection .....	14
<b>Installing the stove</b> .....	<b>15</b>
Assembly sequence.....	15
<b>Operation</b> .....	<b>16</b>
Permissible fuels.....	16
Please note before heating for the first time .....	16
Igniting .....	16
<b>Handling of the motor operated door</b> .....	<b>17</b>
Combustion air slide valve .....	18
Regulation of combustion air .....	18
Fire grate.....	18
Wood storage compartment.....	18
Handling of the motor operated door .....	18
Heating.....	19
Heating during the transition period .....	19
<b>Cladding</b> .....	<b>19</b>
<b>Special information</b> .....	<b>19</b>
<b>Safety instructions</b> .....	<b>19</b>
<b>Cleaning</b> .....	<b>19</b>
<b>Replacement parts</b> .....	<b>20</b>
<b>What to do if ...?</b> .....	<b>20</b>

## Foreword

This stove is a top quality modern heating technology product. A large degree of user comfort and high fuel utilisation enable it to be used as high quality space heating, without having to do without the cosy atmosphere of an open fire. Proper installation and correct handling and care are indispensable for problem-free operation and a long service life. Please therefore observe all the information given in these instructions. We are convinced that you will then derive a great deal of pleasure from this stove. Please keep these instructions in a safe place so that you can read through them at the start of each heating period. Should you find any transport damage, please report it to your supplier immediately as otherwise it will not be possible to correct the damage free of charge.

## Technical Data

- Nominal thermal output.....5,0kW
- Room heat output .....
- Connection pipe .....
- max. Weight Palena / Palena Plus..... 145 / 150kg
- Connection combustion air .....
- Operating mode..... Intermitting burning



## Regulations to be observed

- Local and building law regulations
- The stove must be installed by a professional and connected to the chimney. The specific national regulations for safe installation of the connector must be complied with. The connecting piece used must possess an opening for cleaning.
- The stove must be regularly checked by a professional.
- The stove has national technical approval from the Deutsches Institut für Bautechnik (DIBt) (German Institute for Civil Engineering) for room-air independent operation.

**Due to its general technical approval, the stove can be used simultaneously with an approved ventilation system without additional safety device.**

Equipped with a self-closing combustion chamber door, the stove is approved to be connected to multi-flue chimneys provided that it operates with a room-air dependent combustion-air supply.

Room-air independent operation requires that the exhaust gases of the fireplace be discharged through a single-flue chimney or the exhaust duct of a single-flue air-exhaust chimney. Exhaust gases may also be discharged into multi-flue exhaust gas systems if all connected fireplaces are part of the same utilisation unit/action range of the ventilation system. Individual differences can be discussed with your district master chimney sweep.

## Chimney design

The chimney design is according to DIN EN 13384 - 1 and - 2 or to the specific national regulations. The chimney must comply with the temperature class T400.

### Necessary data

Closed operation

with billet wood / wood briquettes:

- Nominal thermal output..... 5,0/5,0 kW
- Waste air mass flowrate..... 4,5/5,6 g/s
- Waste air temperature at connection duct ..... 330/320 °C
- Minimum delivery pressure at nominal thermal output..... 12/12 Pa

## Combustion air supply

The stove can be operated conventionally, dependent on the ambient air as well as independent of the ambient air. It must be guaranteed that there is enough combustion air available for the stove. For the proper function of the stove, a necessary combustion air volume current of 18,7 m<sup>3</sup>/h must be considered.

### Ambient air independent combustion air connection

By an ambient air independent operating mode, the combustion air must be added from outside through a leak-proof line or through a supply duct in the chimney. Thus, speak with your district chimney sweep master.

Due to energy saving reasons, the combustion air inlet should be able to be blocked if the stove is not being operated. This can occur through a shut-off valve in the combustion air line or through the air slide valves on the stove. If a shut-off valve is used, this must be clearly identified with CLOSED/OPEN.

Through the shutoff, it is avoided that heat is removed from the set-up room through the constant circulation of cold combustion air and cold combustion air lines may lead to an increased formation of condensation.

#### Attention:

**The combustion air line may not be closed during operation!**

In order to feed the combustion air to the stove externally via a pipe instead of from the room in which it is installed, it is possible to screw a Ø 125 mm combustion air pipe to the back of the stove or at the bottom. If the combustion air pipe installed is longer than 3 m, calculations will have to be carried out to verify an adequate supply of combustion air. At extremely low outdoor temperatures, condensation can occur on the combustion air duct. For this reason it must be insulated with a suitable insulating material. Observe the rules of the oven and air heating construction craft. Use the Olsberg combustion air pipes with sealing lip.

## Installing the stove

The floor on which the stove is installed must be even and horizontal. The stove may only be installed on an adequate load-bearing floor. The stove can be stood on a metal floor sheet or glass sheet to protect the flooring.

If the flooring or carpet is inflammable, a stable and non-combustible spark protection plate must be used. This must extend 50 cm to the front and 30 cm to each side beyond the edge of the combustion chamber opening. Under the stove no spark protection plate is required.

## Assembly sequence

- If intended, install the OEC.
- The Ø150mm stovepipe connection can be installed at the top or rear. The stove is supplied ready for connection from above. If you wish to connect it at the rear, the following steps must be carried out to make the necessary modifications:
  - Break out the cover in the back panel.
  - Replace the connector sleeve and the sealing cover.
- Decide where the stove is to be installed. There must be no objects made of combustible materials within a distance of 80 cm of the stove's radiation area, measured from the combustion chamber's inspection glass, nor may any be placed within this area subsequently.

Depending on the installation position of the stove in front of walls that need to be protected (flammable or load-bearing), the following distances from walls need to be observed in accordance with the position of the combustion chamber door to the wall / side panel or the back panel (see schematic diagram).

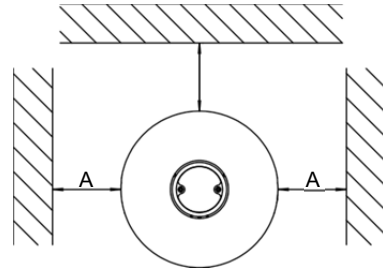
When not dealing with walls that need to be protected, you merely need to observe a minimum distance of approx. 5 cm to allow for proper heat dissipation.

If the stove is set up with the turntable, then the turntable must be positioned in such a manner that the radiation area of the glass pane cannot be turned in the direction of components that must be protected, or the distance must be at least 80 cm.

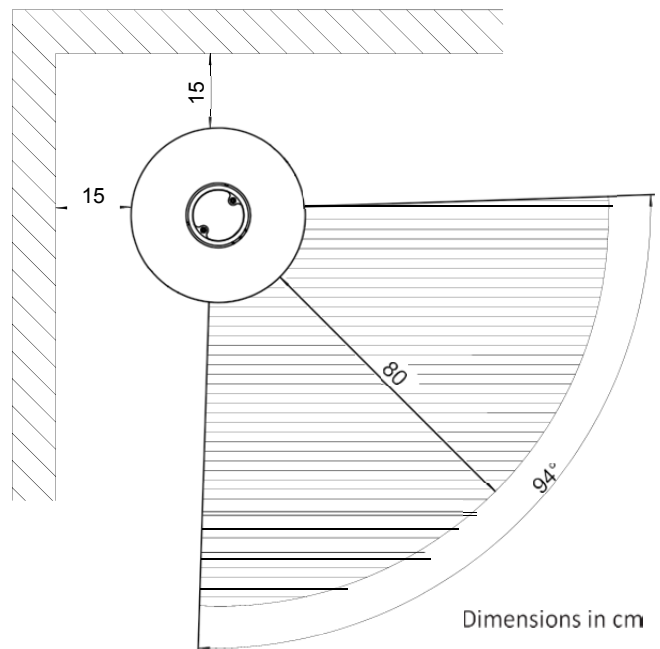
- Install the pipe lining (provided on site) in the chimney. The connection height can be individually specified for a top stovepipe connection, however should not exceed 1.5 m from the connector sleeve. For the rear stovepipe connection heights please refer the "Technical Data" chapter. No combustible material is permitted within a radius of 20 cm around the stove pipe.
- Connect the stovepipe at both connection points with stove putty so that the stove pipe is permanently sealed.
- Push the stove onto its planned position and orient it so that the stovepipe fits into the pipe lining.

**The stovepipe connections must be tight. The stove-pipe must not protrude into the chimney.**

	Palena Compact	Palena Plus Compact
A	20	25



Stove installed straight in corner



Stove installed diagonally in corner

**Bear in mind that on partition walls in accordance with test specification EN 13240 the temperature of 85°C can be reached, and with light wallpaper or similar combustible construction materials this can result in colour changes.**

# Operation

## Permissible fuels

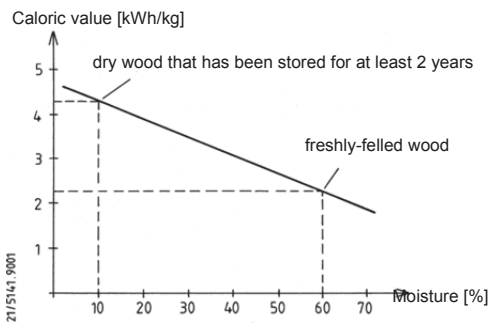
The following fuels are approved:

- Natural chopped wood in the form of billet wood  
Maximum length ..... 33 cm  
Circumference: ..... approx. 30 cm
- Wood briquettes to DIN EN  
14691 Size class HP 2  
Maximum length ..... 20 cm

**Billet wood** reaches a moisture content of 10 to 15% after being stored outdoors for 2 to 3 years (only covered at the top) and is then ideally suited for heating.

**Freshly cut wood** has a very high moisture content and so burns badly. Apart from the very low calorific value it is also harmful for the environment. The increased condensate and tar formation can lead to fireplace and chimney sooting.

This diagram shows that the consumption rate with freshly-felled wood (calorific value 2.3 kWh/kg) is almost twice as high as the consumption rate with dry wood (calorific value 4.3 kWh/kg).



You will only achieve optimum combustion and heat in an environmentally friendly way with these fuels. Adding the fuel in small quantities avoids unnecessary emissions. Clean burning can be identified by the fact that the fire-brick becomes a light colour.

According to the German Federal Immission Control Act, it is forbidden e.g. to burn the following fuels in stoves:

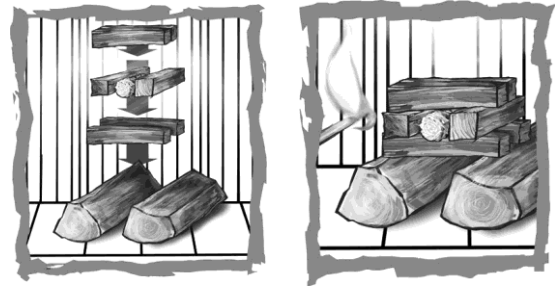
- **Moist wood or wood treated with wood preservatives**
- **Sawdust, chippings, grinding dust**
- **Bark and chipboard waste**
- **Slack coal**
- **Other wastes**
- **Paper and cardboard (except for igniting)**
- **Straw**

## Please note before heating for the first time

- Remove all accessories from the ash pan and combustion chamber.
- The odour given off by the evaporation of the protective coating disappears after the stove has been burning for several hours (ventilate the room well).
- The stove has a high quality temperature resistant coat, which does not achieve its final strength until the stove has been heated for the first time. You should therefore never leave anything on the stove and not touch the surfaces as the paint coat could otherwise be damaged.
- As soon as the kindling material has burned down, put on 2 burnouts consisting of 3 kg wood ensuring that the temperature resistant coating reaches its final firmness.

## Igniting

- Before ignition, check that no flammable objects are placed on the stove.
- Empty the ash pan if necessary and slide back in.
- Open the combustion air slide valve complete.
- Grate in open position = operating lever pulled out
- Stack small amounts of firewood and, on top of it, kindling material (igniter cubes and dry, smaller kindling) and set the material alight.



- Close the door to the combustion chamber so that the kindling material can catch fire.
- Once there is a basic firebed, add more fuel according to the heat requirement (see chapter "Heating").

### Caution:

When heating up the fireplace, difficulties in igniting the firewood can occur if a flue draught has not yet formed in the chimney, and ventilation devices/systems are operated at the same time. In this case briefly opening a window in the installation room or temporarily switching off the ventilation system can help.



## Handling of the motor operated door

### First commissioning

For the first commissioning the plug must be connected to the 230 V socket. Behind the fireplace the socket should be arranged at the bottom area (max. 30 cm to the floor). For safety reasons the socket should not be arranged in the direct radiation range of the fireplace back wall (higher than 30 cm). After voltage is on, the green LED is flashing. The LED display is arranged under the combustion chamber at the fuel wood storage compartment.

The fireplace with the motor operated door is prepared so that the positions "OPEN" (AUF) and "CLOSE" (ZU) are identified by the software. For safety reasons a teaching movement must be carried out after every power interruption. In this mode the green LED is flashing.

### Teaching

To carry out the teaching movement the foot-switch should be depressed for long (more than 3 seconds). The door moves slowly into the OPEN-position (90°). When the position OPEN is reached, the foot-switch should be depressed again. The door moves slowly to the position CLOSED. After this teaching movement the fireplace is ready for operation. In this mode the green LED is lighting. After each power interruption this teaching procedure should be repeated.

### Handling

The door process is saved by the software and is developed so that it offers the best possible comfort.

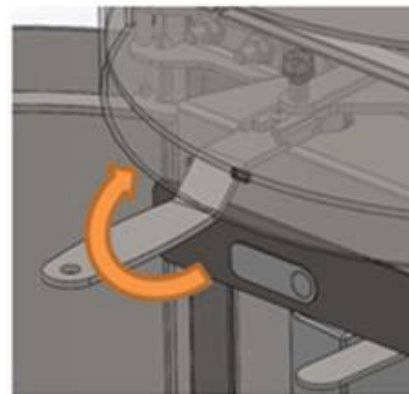
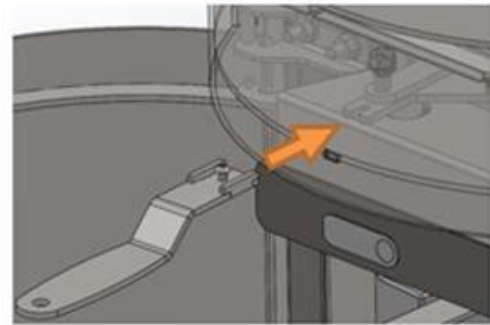
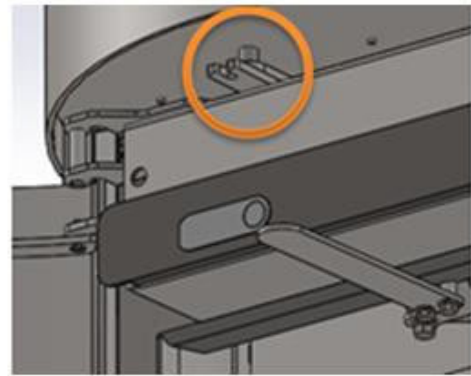
#### Short actuation of the foot-switch:

When the foot-switch is activated the door opens first to a small gap to achieve pressure compensation and to prevent smoke-out. After a short time the door opens to about 45°. This opening angle should be enough to add fuel wood. After 15 seconds the door closes again automatically. Closing the door can also be initiated earlier by actuating the foot-switch again.

#### Long actuation of the foot switch:

After longer actuation of the foot-switch (more than 3 seconds) the door opens first to a small gap to achieve pressure compensation and to prevent smoke-out. After a short time the door opens to about 90°. This opening angle is for feeding the fuel wood to be burned first and to ignite it. After about 2 minutes the door closes again automatically. Closing the door can also be initiated earlier by actuating the foot-switch again.

In the case of a longer power interruption the door can be handled manually by means of an auxiliary tool (see the figure). For releasing the auxiliary tool should be put on the driving rod on the motor and to be turned clockwise. After the door is released, it can be pulled up on the door panel (with protective gloves, gripping it at the bottom area of the door). To close it, the door panel should be pushed to before the combustion chamber. Interlocking is carried out again by means of the auxiliary tool in the opposite direction.



### Operation modes

There are different operation modes for the motor operated door. These modes are displayed by the LED in the drive diaphragm. Changing the operation mode is carried out by activating the pushbutton at the LED. In case of repeated pushing the software changes to the next operation mode. The green LED is flashing: The fireplace should be taught. The green LED is lighting: The motor control is ready for operation.

The blue LED is lighting: The fireplace can be cleaned. The door moves automatically into the last OPEN-position and then it can be moved manually. To close the door it must be changed to the mode "Ready to operate" (the green LED is lighting). Attention: Cleaning is to be carried out with cold device only.

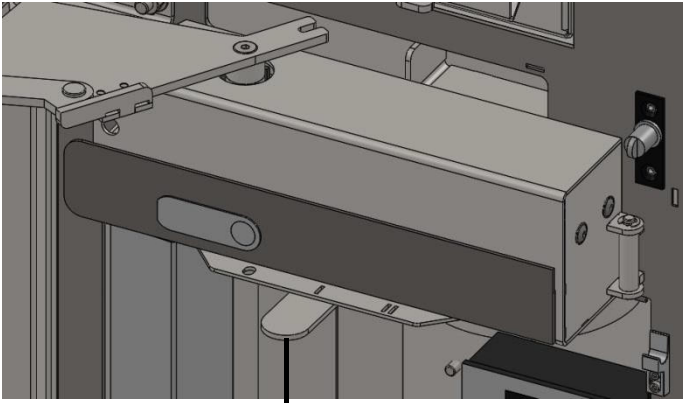
The red LED is lighting: The door can be opened manually and it closes automatically. This mode is not needed with these devices, because no handling lever is provided on the door.

LED off: The motor control is off.

### Malfunctions:

In the case any malfunction occurs when moving the door, the device should be switched off for a short time and then be started again by "teaching".

## Combustion air slide valve



Operating lever for combustion air supply

- Operating lever on „0“:  
all slide valves closed
- Operating lever on „I“:  
Secondary slide valve completely open / Primary air slide valve completely closed
- Operating lever on „II“:  
Secondary slide valve completely open / Primary air slide valve completely open

## Regulation of combustion air

### Position of operating lever:

“II” ..... Ignition position, max. heat output

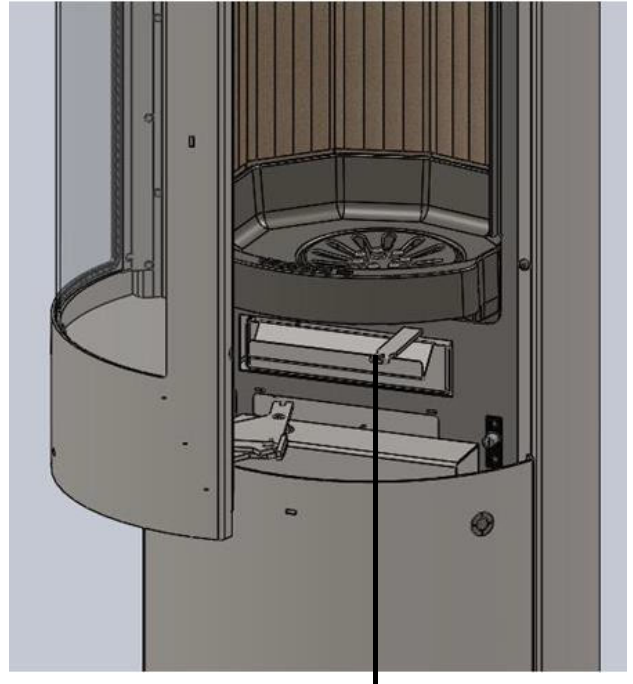
“I” ..... Nominal heat output with billet wood

“I” ..... Nominal heat output with wood briquettes

“0” ..... Obtain glow

- As the secondary air also contributes to the cleanliness of the glass pane, the operating lever should be set on “I” minimum. This also applies in the event of low-load operation.
- When not operating the lever should be set on “0”, to reduce the cooling down of the room.

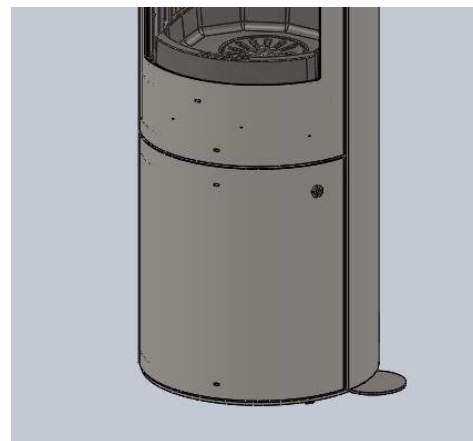
## Fire grate



Operating lever for the fire grate

- With the help of the operating lever the fire grate can be opened or closed to move the ash from the combustion chamber to the ash pan by pushing the fire grate back and forth.
- Primary air can only enter the combustion chamber if the fire grate is set on open position.

## Wood storage compartment



press here

The wood storage compartment below the combustion chamber is fitted with a magnetic pressure closure. It can be opened by lightly pressing on the button (Olsberg logo). Likewise it can be closed by lightly pressing.

## Heating

- Only place the quantity of fuel required to achieve the heating requirement.  
For a nominal heating output 5,0 kW:
  - max. 1,5 kg billet wood; burning time >45 min
  - max. 1,3 kg wood briquettes; burning time >45 min
 For max. heat output allowed:
  - max. 3 kg billet wood
  - max. 3 kg wood briquettes
- Open the combustion chamber door slowly for adding new fuel, as otherwise the combustion gases can escape.
- Empty the ash pan or combustion chamber in good time. Otherwise it is possible for the combustion air intake to be blocked or for the grate to be damaged.
- Only remove the ash pan to empty it.
- Clean the ash pan compartment regularly after removing the ash pan to remove any ash that may have been spilled (e.g. use a vacuum cleaner).

### Attention:

**Any stove and ash residues must have been left to cool before being removed.**

## Heating during the transition period

Prerequisite for the stove to function well is the correct delivery pressure (chimney draught). This very much depends on the external temperature. Therefore, if the external temperatures are high (above 16°C) the delivery pressure can be disrupted.

### What to do?

- Open the combustion air slide valve complete.
- Only put on a small quantity of fuel.
- Frequently stoke the ash.

## Cladding

- The cladding may not be overheated, as cracks could appear.
- Use a maximum of 3 kg wood or briquette for heating.
- As the natural cladding comes from a „grown“ boulder, structure and colour scheme may be very different.
- The surface may be altered under temperature influence.

## Cleaning

What?	How often?	Using what?
inside of stove	at least 1 x per year	hand brush, vacuum cleaner
connection piece	at least 1 x per year	hand brush, vacuum cleaner
glass panel	as required	when cold using glass cleaner for stoves- and oven glasses
painted surfaces	as required	when cold with a slightly damp microfibre cloth

## Special information

The manufacturer's guarantee expires if the stove is significantly or permanently overloaded above the nominal heating output, or if fuels other than those listed are used.

- The stove must only be used with the combustion chamber door shut.
- Never remove hot ashes. Only store ashes in a fireproof, non-combustible container.
- **Attention:** The surfaces get hot Always use the enclosed glove when operating the stove.
- Convection air openings may not be covered.
- Never use white spirit, benzene or other inflammable, hazardous materials to ignite the fire.
- The combustion air supply fittings must never be altered. In particular, it must be ensured that any necessary combustion air pipes are open while the fireplace is being used.
- Do not make any changes or modifications to the stove.

## Safety instructions

Children younger than 8 years are to be kept away from the fireplace insert (heat source), unless they are closely supervised at all times.

This fireplace insert may be used by children of 8 years or older, as well as by persons with reduced physical, sensory or mental capabilities or lack of experience of knowledge, while they are being supervised or have been given instructions concerning the safe use of the fireplace insert, and are able to understand the resulting hazards.

Do not allow children to play with the fireplace insert.

Children without supervision should not be allowed to clean or maintain the fireplace insert. If the fireplace insert is not operated, you have to interrupt the power supply (disconnect the power plug from the power outlet).

## Replacement parts

### Attention:

Please ask your specialist trader for any replacement parts required. Always use original spare parts only. We guarantee a ten-year availability of spare parts.

In order to process your order as quickly as possible, it is imperative that you send us the type and fabrication number given on the stove's rating plate.

The stove identification plate is situated in the wood storing compartment.

We recommend the relevant numbers here before installing the stove to ensure that you always have them to hand:

Type number: 23/ \_\_\_\_\_

Fabrication number: \_\_\_\_\_

## What to do if ...?

### ... the stove doesn't draw properly?

- Is the chimney or the stovepipe not tight?
- Has the chimney been incorrectly designed?
- Is the external temperature too high?
- Are the doors of other fireplaces connected to the chimney open?

### ... the room doesn't get hot?

- Is the heating requirement too high?
- Is the waste gas pipe blocked?
- Is the combustion air supply been closed?
- Is the chimney draught too low?
- Is the wood used as fuel not dry?

### ... the stove gives off too much heat?

- Is the combustion air supply open too wide?
- Is the delivery pressure too high?

### ... the grate becomes damaged or slags are formed?

- The stove was overloaded.
- The ash pan was not emptied in good time.

### ... a fault occurs?

- Do not add any more fuel.
- Do not open the combustion chamber door.
- Allow the fire in the chimney to burn itself out in a controlled fashion.

### ... the chimney catches fire?

- Minimize the air supply to the stove and call the fire department.
- Inform the chimney sweep.
- Have a professional determine the cause?

**Table des matières**

**Préface**.....21

**Caractéristiques technique** .....21

**Directives à respecter** .....22

**Dimensions de la cheminée** .....22

**Alimentation en air de combustion** .....22

Raccord d'air de combustion indépendant de la température ambiante..... 22

**Installation du poêle** .....23

Déroulement du montage..... 23

**Manipulation** .....24

Combustibles autorisés ..... 24

À respecter avant la première mise en service chauffer . 24

Allumage ..... 24

**Fonctionnement de la porte électrique**.....25

Registre d'air de combustion .....26

Réglage de l'air de combustion.....26

Grille du foyer.....26

Casier de stockage du bois.....26

Chauffer .....27

Chauffer durant la période de transition .....27

**Consignes de sécurité**.....27

**Habillage**.....27

**Indications spéciales**.....27

**Nettoyage** .....27

**Pièces de rechange**.....28

**Que faut-il faire si ... ?** .....28

**Préface**

Ce poêle est un produit de pointe de la technique de chauffage moderne.

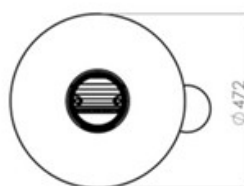
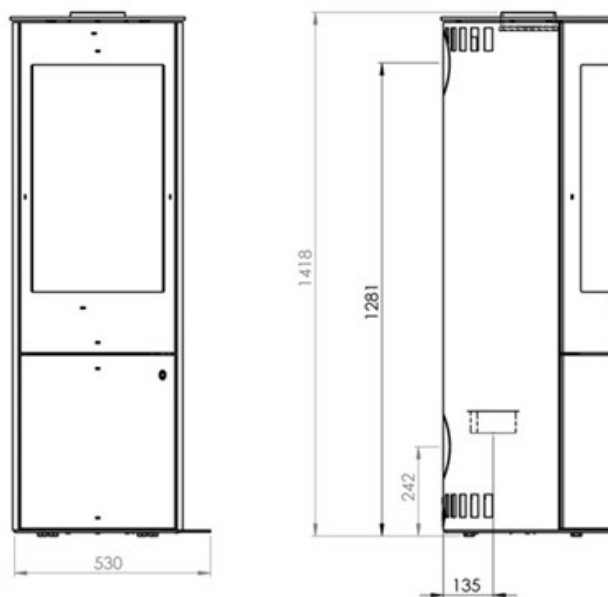
Un grand confort de manipulation et une mise à profit élevée du combustible permettent d'employer ce four comme chauffage intérieur de qualité sans devoir renoncer à l'atmosphère douillet d'un feu de cheminée.

L'installation en bonne et due forme ainsi que le manie- ment et l'entretien correct du poêle sont indis- pensables pour assurer le parfait fonctionnement et une longue durée de vie. C'est pourquoi il convient de respecter toutes les indications de ce mode d'emploi. Nous sommes convaincus que vous aurez beaucoup de plaisir à l'emploi de ce poêle. Con- servez bien ce mode d'emploi afin de trouver les in- formations nécessaires sur la manipulation correcte à chaque début de période de chauffage.

Si vous constatez une détérioration due au transport, veuillez en informer immédiatement votre fournisseur, car sinon vous ne pourrez pas jouir du règlement gratuit du dommage.

**Caractéristiques technique**

- Rendement thermique nominal ..... 5,0 kW
- Puissance nominale à l'air.....5,4 kW
- Manchon deraccord..... Ø 150 mm
- max. Poids Palena / Palena Plus ..... 145 / 150kg
- Manchon de raccord air de combustion ..... Ø 125 mm
- Type de service ..... Combustion temporisée



## Directives à respecter

- Prescriptions locales et relatives à la législation sur les constructions
- Un spécialiste devra installer la poêle et raccorder à la cheminée. Les prescriptions nationales doivent être respectées pour garantir une installation sûre de la pièce de raccordement. Le raccord utilisé doit être muni d'une ouverture de nettoyage.
- Un contrôle régulier du poêle doit être exécuté par un spécialiste.
- Le poêle fait l'objet d'une homologation générale de Deutsches Institut für Bautechnik (DIBt) (l'Institut Allemand de technique du bâtiment) pour un fonctionnement indépendant de l'air ambiant.

**Suite à son homologation par l'autorité de contrôle, le poêle peut être utilisé parallèlement à une installation de ventilation homologuée sans dispositif de sécurité complémentaire.**

Le poêle possède une porte de foyer qui ferme automatiquement, en conséquence, le raccordement à des cheminées à raccords multiples est autorisé lorsque l'acheminement de l'air de combustion est dépendant de l'air ambiant.

En mode de fonctionnement indépendant de l'air ambiant, les gaz d'échappement du foyer doivent être acheminés vers une cheminée simple ou le canal de gaz d'échappement d'une cheminée pour air/effluents gazeux à raccordement simple. Les gaz d'échappement peuvent également être acheminés dans des installations de gaz d'échappement à raccords multiples lorsque tous les foyers raccordés se trouvent dans la même unité d'utilisation ou dans la même zone d'action que le dispositif de ventilation. Veuillez discuter des éventuels cas individuels au préalable avec votre spécialiste en cheminées et ramonage.

## Dimensions de la cheminée

Les dimensions de la cheminée répondent à la norme EN 13384 -1 et -2 selon les prescriptions nationales. La cheminée doit se conformer à la classe de température T400.

### Données nécessaires

Exploitation fermée

avec bois en bûches / brique de bois:

- Puissance nominale..... 5,0/5,0 kW
- Débit massique de gaz d'évacuation 4,5 / 5,6 g/s
- Température de gaz d'évacuation au manchon de raccord..... 330/320 °C
- Pression de refoulement minimale à puissance nominale..... 12/12 Pa

## Alimentation en air de combustion

Le poêle peut être utilisé aussi bien de manière conventionnelle, en fonction de l'air ambiant, et qu'indépendamment de l'air ambiant.

Il faut veiller à ce que le poêle dispose de suffisamment d'air de combustion. Pour un fonctionnement impeccable du poêle, un débit volumique d'air de combustion de 18,7 m<sup>3</sup>/h doit être pris en compte.

### Raccord d'air de combustion indépendant de la température ambiante

Pour un fonctionnement indépendant de la température ambiante, l'air de combustion doit être apporté depuis l'extérieur par une conduite étanche ou par une buse dans la cheminée. Vous devez donc en parler avec votre spécialiste en cheminées et ramonage.

Pour des raisons d'économies d'énergie, lorsque le poêle n'est pas utilisé, l'arrivée d'air de combustion devra être fermée. Ceci peut être réalisé avec un clapet de fermeture dans la conduite d'air de combustion ou avec du levier de commande pour l'alimentation en air de combustion. En cas d'utilisation d'un clapet de fermeture, celui-ci doit présenter les marques OUVERT/FERME de manière bien visible.

En fermant l'arrivée d'air, on empêchera une déperdition de chaleur dans la pièce en raison de la circulation continue d'air froid de combustion et une formation de condensation accrue sur les conduites froides de combustion.

### Attention:

**La conduite d'air de combustion ne peut pas être obscurcie pendant le fonctionnement!**

Afin de pouvoir amener l'air de combustion à l'appareil non de la pièce où il se trouve mais de l'extérieur par l'intermédiaire d'un conduit, il est possible de visser sur la partie inférieure arrière ou dessous de l'appareil un raccord à air de combustion de Ø 125 mm. Si le conduit d'air à combustion est plus long que 3 m, il faut fournir le calcul justificatif pour l'alimentation en air de combustion. Dans le cas de très basses températures extérieures, de la condensation peut se former sur le conduit d'air de combustion. Il convient donc de l'isoler avec un matériau isolant approprié. Veuillez respecter les règles du fabricant de système de chauffage à air pulsé et de poêles.

Utilisez les tubes d'air de combustion Olsberg avec lèvre d'étanchéité.

## Installation du poêle

Le sol doit être plan et horizontal. Le poêle ne peut être posé que sur un sol suffisamment robuste. Pour protéger le plancher, on pourra placer le poêle sur une tôle ou une plaque de verre.

En présence de moquettes ou de tapis combustibles, il faut utiliser une spark plaque de protection robuste et non combustible. Ce support de protection doit dépasser de 50 cm vers l'avant et de 30 cm sur les côtés à partir de l'ouverture du foyer du poêle. Sous le poêle sans spark plaque de protection est requis.

## Déroulement du montage

- Si prévu, monter l'OEC.
- On pourra raccorder au choix le tuyau du poêle de Ø150mm en haut ou à l'arrière. L'appareil sera livré déjà monté pour un raccordement en haut. S'il doit être raccordé à l'arrière, il faudra procéder de la manière suivante:
  - Retirer le couvercle à la paroi arrière.
  - Remplacer le manchon de raccord et le couvercle de fermeture de l'arrière.
- Déterminer l'emplacement. Aucun objet confectionné à partir de matériaux combustibles ne doit se trouver ou être installé dans la zone de rayonnement du poêle, donc à une distance inférieure à 80 cm, mesurée à partir de la vitre de la porte du foyer.

En fonction du mode de montage du poêle devant des murs à protéger (inflammables ou porteurs), il convient, selon la position de la porte du foyer, de respecter les écarts suivants avec le mur d'installation, le panneau latéral ou arrière (voir schéma de principe).

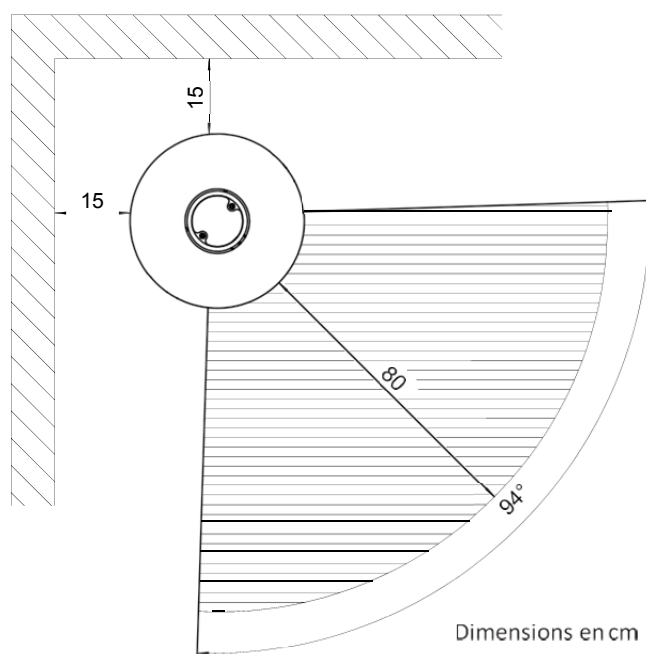
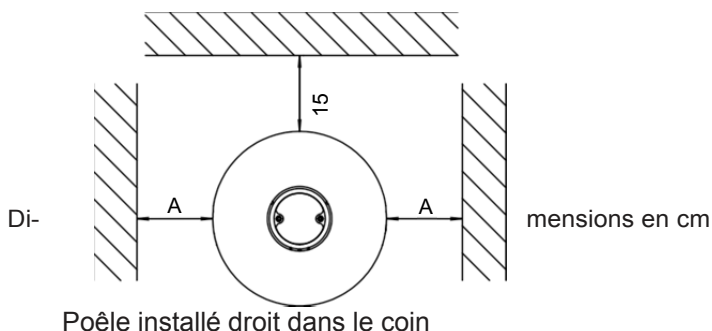
Si le poêle n'est pas monté à proximité de murs à protéger, il convient de respecter uniquement un écart minimal d'env. 5 cm pour permettre la diffusion de la chaleur.

Si le poêle est posé sur un socle pivotant, ce dernier doit être placé de manière à ce que la zone de rayonnement de la vitre ne puisse pas être tournée en direction d'objets devant être protégés, l'espacement devant être en tout état de cause de 80 cm.

- Insérer la fourrure (incombant au maître d'œuvre) dans la cheminée. La hauteur de raccordement peut être fixée individuellement pour le raccord du tuyau de poêle en haut, mais ne doit pas dépasser les 1,5 m à partir du manchon de raccord. Hauteur de raccordement pour raccord du tuyau de poêle à l'arrière voir chapitre „Caractéristiques techniques“. Pas de matériau combustible dans un rayon de 20 cm du tuyau de poêle.
- Le tube du poêle doit être étanchéifié de manière durable à ses deux extrémités avec un mastic pour poêle.
- Glisser le poêle sur son emplacement prévu et l'orienter de sorte que le tuyau s'adapte bien dans la fourrure.

**Les raccords de tuyaux de poêle doivent être étanches. Le tuyau de poêle ne doit pas pénétrer dans la cheminée.**

	Palena Compact	Palena Plus Compact
A	20	25



**Veillez tenir compte du fait qu'une température de 85°C peut être atteinte sur les murs d'installation conformément à la norme d'essai EN 13240 et que ceci peut entraîner certaines décolorations sur les tapisseries claires ou autres matériaux inflammables de même nature.**

# Manipulation

## Combustibles autorisés

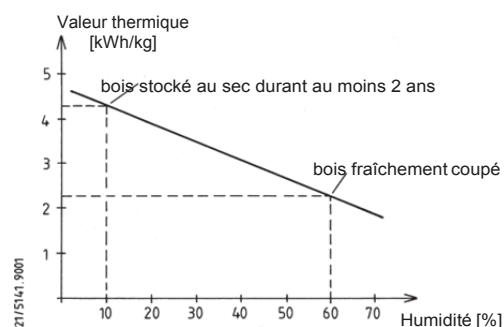
Les combustibles énumérés dans ce qui suit, sont autorisés:

- Bois naturel en morceaux sous forme de bûches Longueur maximale: .....33 cm  
Circonférence: .....ca. 30 cm
- Briquette de bois selon DIN EN 14691 Ordre de grandeur HP 2  
Longueur maximale: ..... 20 cm

**Le bois en bûches** atteint un taux d'humidité de 10 à 15% après un entreposage de 2 à 3 ans à l'air libre (uniquement recouvert au-dessus) et aura alors la qualité appropriée pour le chauffage.

**Le bois fraîchement** abattu a un taux d'humidité très élevé et brûle donc très mal. En plus de ce potentiel de chauffage très faible, il pollue l'environnement. La formation élevée de condensat et de goudron peut fortement encrasser le foyer et la cheminée.

On peut lire sur le diagramme que la consommation en bois fraîchement coupé (valeur thermique 2,3 kWh/kg) est pratiquement double de celle du bois sec (valeur thermique 4,3 kWh/kg).



Vous n'obtiendrez une combustion optimale et vous chaufferez dans le respect de l'environnement qu'avec ces combustibles. L'alimentation en combustible par portions permettra d'éviter des émissions inutiles. Si les briques réfractaires prennent une couleur claire, cela signifie que la combustion se fait proprement.

Selon la loi fédérale relative à la protection contre les émissions, il est interdit par ex. de brûler les combustibles suivants dans les poêles à cheminée:

- **Bois humide resp. traité avec des produits de préservation du bois**
- **Sciure de bois, copeaux, poussière de meulage**
- **Déchets d'écorce et d'agglomérés**
- **Menus de houille bruts**
- **Autres déchets**
- **Papier et carton (sauf pour l'allumage)**
- **Paille**

## À respecter avant la première mise en service chauffer

- Sortir au préalable tous les accessoires du cendrier et du foyer.
- L'odeur se produisant en raison de la vaporisation de la laque de protection disparaîtra lorsque le poêle aura brûlé durant quelques heures (bien aérer la pièce).
- Le poêle est revêtu d'une laque de qualité résistante à la température qui n'atteindra sa solidité définitive qu'après le premier échauffement. C'est pourquoi ne placez rien sur le poêle et ne touchez pas les surfaces, car vous risquez de détériorer la laque.
- Dès que le matériel d'allumage est consommé, poser 2 résidus de combustion avec env. 3 kg de bois afin que la peinture thermorésistante obtienne sa stabilité finale.

## Allumage

- Avant l'allumage, vérifier qu'aucun objet combustible ne se trouve sur le poêle.
- Vider le cendrier le cas échéant et introduisez-le à nouveau.
- Ouvrir le registre d'air de combustion tout à fait.
- Grille du foyer en position ouverte = levier de commande sorti
- Placer une petite quantité de bois de chauffage et du matériel d'allumage par-dessus (cubes d'inflammation et bois d'allumage sec et plus petit) et allumer.



- Fermer la porte du foyer afin que le matériau d'allumage puisse bien prendre feu.
- Dès que le produit d'allumage est enflammé, remettre la quantité de combustible correspondante à la chaleur demandée (voir chapitre « Chauffer »).

### Attention:

Lors de l'allumage du foyer, si aucun appel d'air n'est encore formé dans la cheminée, il peut arriver que le bois de chauffage s'allume difficilement lors du fonctionnement simultané d'appareils ou d'installations de ventilation. Le fait d'ouvrir brièvement une fenêtre dans le local où le poêle est installé ou l'arrêt momentané de l'installation de ventilation peuvent représenter une solution judicieuse en pareil cas.



## Fonctionnement de la porte électrique

### Première mise en service

Pour la première mise en service, branchez la prise 230V. Derrière le poêle, la prise de courant doit être située dans la zone inférieure du mur (à 30 cm du sol au maximum). Pour des raisons de sécurité, il faut éviter que la prise soit située directement dans la zone de rayonnement de la paroi arrière du poêle (au dessus de la limite de 30 cm). Une fois l'appareil mis sous tension, la lumière LED verte clignote. L'indicateur LED est situé sous la porte de la chambre de combustion dans le compartiment à bois.

Le poêle à porte électrique est préparé de sorte que le logiciel reconnaît les positions "OUVERTE" et "FERMÉE" de la porte. Toutefois, pour des raisons de sécurité, une reprogrammation doit être effectuée après chaque coupure de courant. Dans ce mode, la lumière LED verte clignote.

### Programmation

Pour la programmation, appuyez longuement sur la pédale au pied (pendant plus de 3 secondes). La porte s'ouvre lentement vers la position OUVERTE (90 °). Après avoir atteint la position OUVERTE, appuyez à nouveau sur la pédale au pied. La porte se referme lentement vers la position FERMÉE. Après cette programmation, le poêle est prêt à être utilisé. Dans ce mode, la lumière LED s'allume en vert. Cette programmation doit être effectuée après chaque coupure de courant.

### Utilisation

Le fonctionnement de la porte est réglé par un logiciel pour vous fournir le meilleur confort possible.

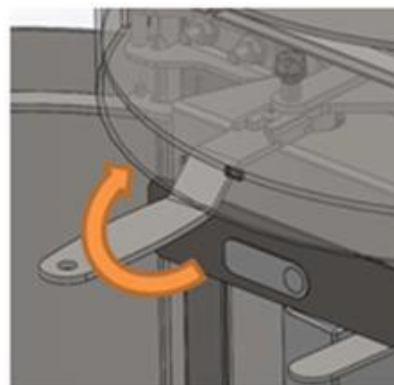
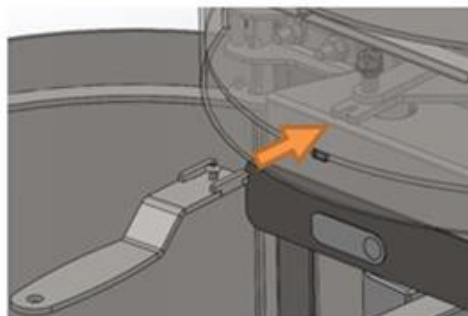
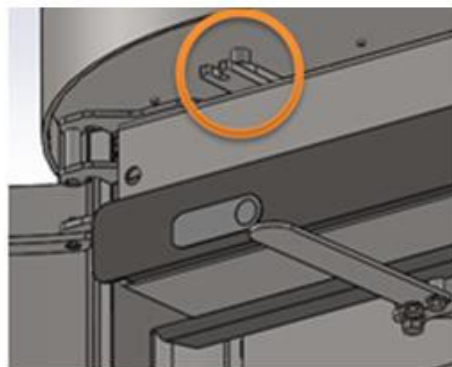
#### Un appui bref sur la pédale au pied :

Après avoir appuyé sur la pédale, la porte s'entrouvre d'abord à peine afin d'égaliser la pression et d'empêcher que des gaz de combustions échappent de la chambre de combustion. Après un court instant, la porte s'ouvrira à un angle d'environ 45°. Cet angle d'ouverture est suffisant pour recharger du bois. Après environ 15 secondes, la porte se referme automatiquement. Vous pouvez fermer la porte plus tôt en appuyant à nouveau sur la pédale.

#### Un appui long sur la pédale au pied :

Après un appui long sur la pédale (plus de 3 secondes), la porte s'entrouvre d'abord à peine afin d'égaliser la pression et d'empêcher que des gaz de combustions échappent de la chambre de combustion. Après un court instant, la porte s'ouvre à un angle d'environ 90°. Cet angle d'ouverture est prévu pour que vous puissiez empiler et allumer du bois pour le premier allumage. Après environ 2 minutes, la porte se referme automatiquement. Vous pouvez fermer la porte plus tôt en appuyant à nouveau sur la pédale.

En cas d'une coupure de courant prolongée, la porte peut être actionnée manuellement avec un outil auxiliaire (voir illustration). Pour déverrouiller la porte, placez l'outil auxiliaire sur le levier de commande du moteur et faites-le tourner dans le sens des aiguilles d'une montre. Une fois la porte déverrouillée, elle peut être relevée sur le vantail de la porte (mettez des gants de protection et saisissez la partie inférieure de la porte). Pour fermer la porte, le vantail de la porte doit être repoussé vers la chambre de combustion. Le verrouillage s'effectue à nouveau avec l'outil auxiliaire dans le sens opposé.



### Modes de fonctionnement

Il existe différents modes de fonctionnement pour la porte électrique. Ces modes sont indiqués par la lumière LED sur le panneau de commande. La commutation des modes de fonctionnement se fait en appuyant sur le bouton à côté de la lumière LED. En appuyant plusieurs fois sur le bouton, le logiciel passe au mode de fonctionnement suivant.

La lumière LED verte clignote: Démarrez la programmation.  
La lumière LED verte est allumée: La commande du moteur est prête à l'emploi.

La lumière LED bleue s'allume: le poêle peut être nettoyé.  
La porte passe automatiquement à la dernière position ouverte et peut ensuite être bougée manuellement. Pour fermer la porte, il est nécessaire de repasser en mode « prêt à l'emploi » (la lumière LED verte est allumée).  
Attention: Ne le nettoyez que lorsque l'appareil est froid.

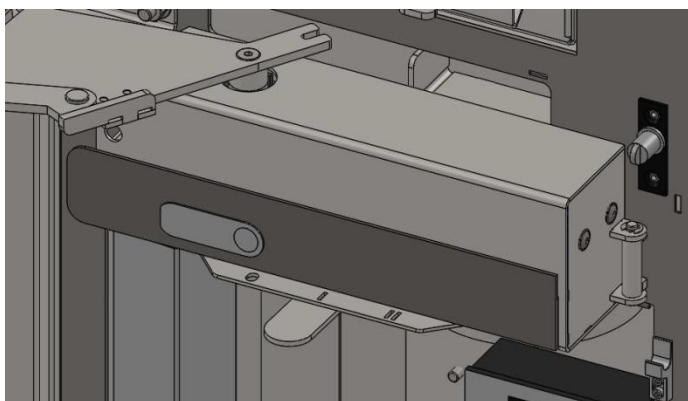
La lumière LED rouge est allumée: la porte peut être ouverte manuellement et elle se referme automatiquement.  
Dans le cas de ces appareils, ce mode est inopérant, car il n'y a pas de poignée de commande sur la porte.

La lumière LED est éteinte: la commande du moteur est éteinte.

### Défauts de fonctionnement

Si des défauts se produisent pendant le mouvement de la porte, débranchez l'appareil pour un court instant, puis redémarrez-le en mode de « Programmation ».

## Registred'air de combustion



Levier de commande pour l'alimentation en air de combustion

- Levier de commande sur «0»: tous les registres fermés
- Levier de commande sur «I»: registre d'air secondaire entièrement ouvert / fermé
- Levier de commande sur «II»: registre d'air secondaire entièrement ouvert / registre d'air primaire entièrement ouvert

## Réglage de l'air de combustion

### Position du levier de commande:

«II» ..... Position d'allumage, puissance thermique max.

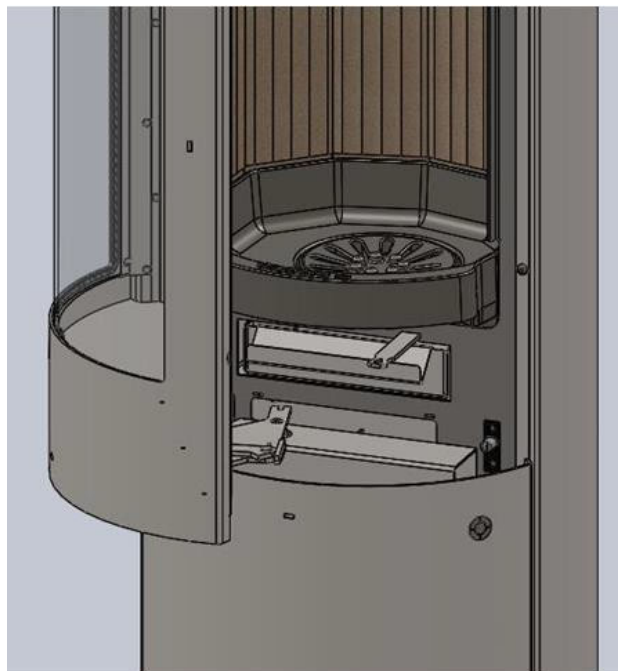
«I» ..... Puissance nominale avec bois en bûches

«I» ..... Puissance nominale avec brique de

bois «0» ..... Maintien de la braise

- Puisque l'air secondaire contribue également à préserver les vitres propres, il faut toujours placer le levier de commande au minimum sur «I» durant la combustion. Ceci est aussi valable en cas d'exploitation à charge réduite.
- Lorsque l'appareil est éteint, placer le levier de commande sur «0» pour éviter le refroidissement de la pièce.

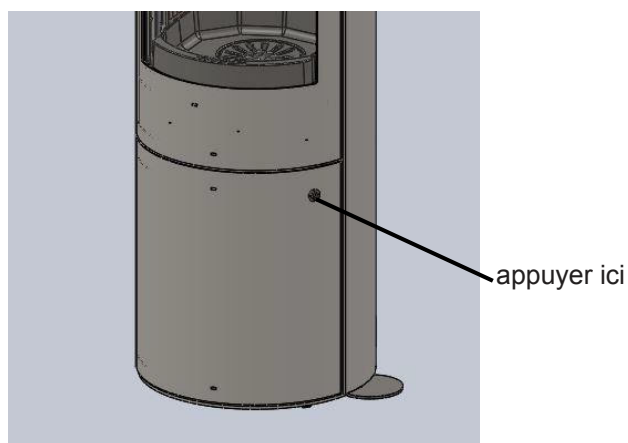
## Grille du foyer



Levier de commande pour la grille du foyer

- Grâce au levier de commande, la grille du foyer peut être fermée ou ouverte en faisant coulisser la grille d'avant en arrière: les cendres sont ainsi évacuées du foyer pour tomber dans le cendrier.
- L'air primaire ne peut pénétrer dans le foyer que si la grille est en position ouverte.

## Casier de stockage du bois



Le casier de stockage du bois situé en dessous de la chambre de combustion est équipé d'une fermeture magnétique à pression. Il s'ouvre facilement en appuyant légèrement sur la touche (Logo Olsberg). La fermeture s'effectue également par une légère pression.

## Chauffer

- N'alimenter que la quantité de combustible qui correspond au besoin calorifique souhaité.  
Pour la puissance nominale 5,0 kW:
  - max. 1,5 kg de bois de bûches; durée de combustion >45 min
  - max. 1,3 kg de briquettes de bois durée de combustion >45 min
- Pour la puissance thermique admissible max.:
  - max. 3 kg de bois de bûches
  - max. 3 kg de briquettes de bois
- Ouvrir lentement la porte du foyer, car des gaz de chauffage peuvent s'échapper.
- Vider le cendrier ou le foyer à temps. Sinon l'amenée d'air de combustion peut être obturée ou le dispositif de grille peut s'endommager.
- Ne sortir le cendrier que pour le vider.
- Enlever régulièrement la cendre qui aurait pu s'échapper du tiroir lors de la sortie du cendrier (par ex. avec un aspirateur).

**Attention: L'appareil et les restes de cendres doivent être refroidis.**

## Chauffer durant la période de transition

Une pression de refoulement correct (tirage de la cheminée) est la condition préalable pour le bon fonctionnement du poêle. Cette pression dépend fortement de la température extérieure. Si les températures extérieures sont élevées (au-dessus de 16°C), une pression de refoulement insuffisante peut causer des dysfonctionnements du poêle.

### Que faire?

- Ouvrir le registre d'air de combustion tout à fait.
- N'alimenter qu'avec de petites quantités de combustible.
- Attiser souvent la cendre.

## Habillage

- Il ne faut pas surchauffer l'habillage, car on pourrait évaluer des craquelures.
- Pour chauffer utilisez 3 kg de bois ou briquettes de bois au maximum.
- Car les habillages en pierre naturelle sont d'origine d'un bloc en pierre «cru», la structure et la coloration pourrait être très différente.
- La surface pourrait changer sous l'influence de la température.

## Nettoyage

Quoi?	Combien de fois?	Avec quoi?
intérieur de poêle	au moins 1 x par an	balai, aspirateur
pièce de raccord	au moins 1 x par an	balai, aspirateur
vitre	au besoin	à l'état froid avec un nettoyeur à vitre pour les vitres de poêle et de four
surfaces peintes	au besoin	à l'état froid avec un chiffon en microfibras légèrement humecté

## Indications spéciales

La garantie du fabricant expirera en cas de surcharge essentielle ou constante du poêle au-delà du rendement thermique nominal ainsi qu'en cas d'emploi d'autres combustibles que ceux indiqués plus haut.

- Il ne faut exploiter le poêle que si la porte du foyer est fermé.
- Ne pas prélever de cendres chaudes. N'entreposer la cendre que dans ces conteneurs réfractaires et incombustibles.
- **Attention:** Les surfaces deviennent brûlantes! Toujours utiliser le gant ci-joint pour toute manipulation.
- Les ouvertures de convection ne peuvent pas être couvertes.
- Ne jamais utiliser d'alcool, d'essence ou d'autres substances inflammables pour l'allumage.
- Il ne faut pas modifier les dispositions prises pour l'alimentation en air de combustion. En particulier, il faut s'assurer que les conduits d'air de combustion nécessaires sont ouverts durant l'exploitation du foyer.
- Ne pas entreprendre de modifications sur le poêle.

## Consignes de sécurité

Les enfants de moins de 8 ans doivent être tenus à l'écart de l'appareil sauf s'ils sont constamment surveillés.

Le poêle peut être utilisé par les enfants de 8 ans et plus et par les personnes ayant des capacités physiques, sensorielles ou mentales réduites ou un manque d'expérience et de connaissances, s'ils sont supervisés ou instruits pour une utilisation sûre du poêle et s'ils comprennent les dangers qui en résultent.

Il est interdit aux enfants de jouer avec le poêle. Le nettoyage et la maintenance par l'utilisateur ne peuvent pas être effectués par des enfants sans surveillance. Si le poêle n'est pas utilisé, l'alimentation doit être débranchée (débranchez la prise).

## Pièces de rechange

### Attention:

Veillez demander les pièces de rechange dont vous aurez éventuellement besoin, auprès de votre commerçant spécialisé. Utiliser exclusivement des pièces de rechange originales. Pour les pièces de rechange, nous garantissons 10 ans de garantie d'approvisionnement.

Afin de pouvoir traiter votre commande le plus rapidement possible, nous avons impérativement besoin des numéros de série et de fabrication indiqués sur la plaque signalétique.

La plaque signalétique se trouve dans le compartiment de stockage du bois.

Afin que vous ayez les numéros qui se trouvent sur la plaque signalétique, à disposition, nous vous conseillons de les inscrire ici avant l'installation:

Numéro de série: 23/ \_\_\_\_\_

Numéro de fabrication: \_\_\_\_\_

## Que faut-il faire si ... ?

### ... le poêle ne tire pas bien ?

- La cheminée ou le tuyau de cheminée ne sont-ils pas étanches ?
- La cheminée est-elle les dimensions correctes ?
- La température extérieure est-elle trop élevée ?
- La porte d'autres foyers, raccordés à la cheminée est-elle ouverte ?

### ... la pièce ne se réchauffe pas ?

- Le besoin en chaleur est-il trop élevé ?
- Le tuyau d'évacuation des gaz est-il bouché ?
- L'alimentation en air de combustion est-elle fermée ?
- Le tirage de la cheminée est-il trop faible ?
- Le bois n'est-il pas sec ?

### ... la charge du poêle émet-elle un puissance thermique trop élevé ?

- L'alimentation en air de combustion est-elle trop ouverte ?
- La pression de refoulement est-elle trop élevée ?

### ... le dispositif de grille présente des détériorations ou des scories se forment ?

- Le poêle est surchargé.
- Le cendrier n'a pas été vidé à temps.

### ... une panne se produit ?

- Ne pas rajouter de combustible.
- Ne pas ouvrir la porte du foyer.
- Laisser se consumer le feu dans le poêle de manière en le surveillant.

### ... la cheminée brûle ?

- Réduire l'alimentation en air du poêle au minimum et appeler les pompiers.
- Informer le ramoneur.
- Faire rechercher la cause par du personnel spécialisé.

## Inhoudsoverzicht

Voorwoord.....	29
Technische gegevens .....	29
Voorschriften in acht te nemen.....	30
Schoorsteendimensionering .....	30
Toevoer van verbrandingslucht .....	30
Verbrandingsluchtaansluiting onafhankelijk van kamerlucht .....	30
Monteren van de haardkachel.....	31
Montagevolgorde .....	31
Bediening .....	32
Toelaatbare brandstoffen.....	32
Neemt U in acht voor het eerste stoken.....	32
Aansteken .....	32
Bedienen van de motor aangedreven deur .....	33
Verbrandingsluchtklep .....	34
Instellen van de verbrandingslucht.....	34
Vuurrooster .....	34
Vak voor de houtvoorraad.....	34
Stoken.....	35
Stoken gedurende de overgangstijd .....	35
Bekleding .....	35
Bijzondere aanwijzingen .....	35
Reiniging .....	35
Veiligheidsadviezen .....	36
Reservedelen .....	36
Wat is, wanneer ...?.....	36

## Voorwoord

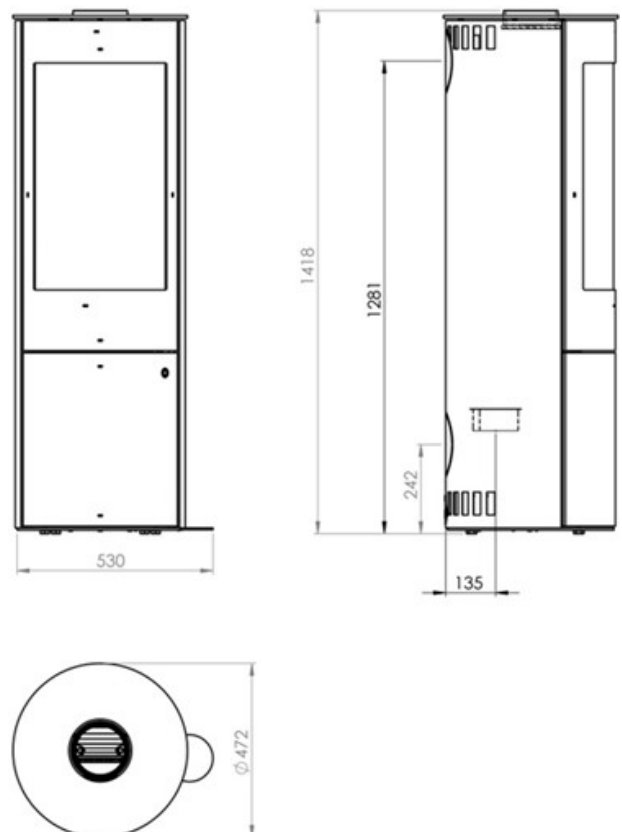
Deze haardkachel is een eerste klas product van moderne verwarmingstechniek.

Een groot bedieningscomfort en hoog brandstofverbruik maken de inzet als hoogwaardige ruimteverwarming mogelijk, zonder op de behaaglijke atmosfeer van een open haardvuur afstand te moeten doen.

Een opstelling volgens de voorschrift evenals een juiste handeling en onderhoud zijn voor een storingsvrij bedrijf en een lange levensduur absoluut noodzakelijk. Let U daarom alstublieft op alle aanwijzingen in deze gebruiksaanwijzing. Wij zijn overtuigd, dat U deze haardkachel dan veel plezier zal doen. Bewaart U deze gebruiksaanwijzing zorgvuldig, opdat U zich bij het begin van de stookperiode altijd weer over de juiste bediening kunt informeren. Zou U een transportschade vaststellen, meldt U dit alstublieft onmiddellijk Uw leverancier, omdat anders geen kosteloze schaderegeling mogelijk is.

## Technische gegevens

- Nominaal warmtevermogen..... 5,0 kW
- Ruimteverwarmingsvermogen .....
- Aansluitstomp..... Ø 150 mm
- max. Gewicht Palena / Palena Plus..... 145 / 150 kg
- Aansluitstomp verbrandingslucht. .... Ø 125 mm
- Model..... haard met korte stooktijd



## Voorschriften in acht te nemen

- Plaatselijke en bouwrechtelijke voorschriften.
- De haardkachel moet door een vakman gemon- teerd en aan de schoorsteen aangesloten worden. De specifieke voorschriften van het land moeten voor een veilige installatie van het verbindings- stuk in acht genomen worden. Het toegepaste verbindingsstuk moet een reini- gingsopening bezitten.
- Er dient een regelmatige controle van de haard- kachel door een vakman uitgevoerd te worden.
- De haardkachel is door het Deutsches Institut für Bautechnik (DIBt) (Duitse Instituut voor Bouwtech- niek) algemeen goedgekeurd voor kamerlucht- onafhankelijke werking.

**De haardkachel kan vanwege zijn goe- dkeuring door het bouwtoezicht zonder extra veiligheidsinrichting tegelijk met een toegela- ten ventilatiesysteem ge- bruikt worden.**

De haardkachel is voorzien van een verbrandings- ruimte- deur die zelfstandig sluit en is daarom bij verbrandings- luchttoevoer die afhankelijk is van de kamerlucht goed- gekeurd voor aansluiting op meervoudig verbonden schoorstenen.

Bij gebruik waarbij de verbrandingsluchttoevoer niet afhankelijk is van de kamerlucht moeten de ver- brandingsgassen in een enkel verbonden schoor- steen of in het af- voerkanaal van een enkel verbon- den verbrandingslucht- afvoer worden geleid. De verbrandingsgassen mogen ook in een meervoudig verbonden afvoersysteem worden geleid wanneer alle aangesloten stookplaatsen zich in de- zelfde verbruikseenheid resp. in hetzelfde werkgebied van het ventilatiesysteem bevinden. Afwijkingen in indi- viduele gevallen graag vooraf bespreken met uw lo- kale controleur van verwarmingsinstallaties.

## Schoorsteendimensionering

De schoorsteendimensionering gebeurt naar EN 13384 -1 en -2 resp. maar de specifieke voorschrif- ten van het land. De schoorsteen moet in overe- enstemming zijn met de temperatuurklasse T400.

### Noodzakelijke gegevens

Gesloten bedrijf

met kloofhout / houtbriket:

- Nominaal warmtevermogen .....5,0 / 5,0 kW
- Uitlaatgasmassastroom..... 4,5/5,6g/s
- Uitlaatgastemperatuur op de aansluitstomp ..... 330 / 320 °C
- Minimum persdruk bij nominaal warmtevermogen ..... 12 / 12 Pa

## Toevoer van verbrandingslucht

De haardkachel kan op een conventionele manier, afhan- kelijk van de kamerlucht, en onafhankelijk van de kamerlucht worden gebruikt.

U moet kunnen garanderen dat de haardkachel o- ver voldoende verbrandingslucht kan beschikken. Voor een probleemloze werking van de haardkachel is een verbran- dingsluchtdebiet van 18,7 m<sup>3</sup>/h noodzakelijk.

## Verbrandingsluchtaanslu- iting onafhankelijk van kamerlucht

De verbrandingslucht moet bij kamerluchtonafhan- kelijke toepassingen van buitenaf via een gesloten leiding of via een dienst as in de schoorsteen wor- den aangevoerd. Neem hiervoor contact op met uw lokale controleur van verwarmingsinstallaties.

Om energie te besparen moet de verbrandings- luchttoevoer kunnen worden afgesloten wanneer de haard niet wordt gebruikt. Dit kan door het plaatsen van een afsluitklep in de verbrandingsluchttoevoer of door een luchtin- laatregelmechanisme in de haard zelf. Indien u een afsluitklep gebruikt, moet deze klep worden voorzien van duidelijke labels die de standen OPEN/ GESLOTEN aangeven. Door het sluiten wordt verhinderd dat, door onafgebroken cir- culatie van koude verbrandingslucht, warmte uit de kamer ontsnapt en er condens wordt gevormd in koude toevoerleidingen van verbrandingslucht.

### Opgelet:

**De verbrandingsluchtleiding mag nooit wor- den gesloten wanneer de haardkachel in ge- bruik is!**

Om de verbrandingslucht van het apparaat niet de opstel- ruimte maar extern over een leiding aan te vo- eren, bestaat de mogelijkheid aan het apparaat achteraan of beneden een verbrandingsluchtleiding Ø 125mm aan te schroeven. Wordt de verbrandings- luchtleiding langer als 3m uitgevoerd, dan moet het rekenkundig bewijs voor de verbrandingslucht- verzorging worden geleverd. Bij heel lage bui- ten-temperaturen kan zich aan de verbrandingsluchtlei- ding condenswater vormen. Om deze reden moet deze leiding met geschikt isolatiemateriaal geïsoleerd worden. Respecteer de regels van goed vakmanschap inzake haarden en heteluchtverwar- ming.

Gebruik de Olsberg verbrandingsluchtpijp met af- dichtlip.

## Monteren van de haardkachel

De plaatsingsbodem moet vlak en waterpas zijn. De haardkachel mag slechts op vloeren met voldoende draagvermogen geplaatst worden. Ter beveiliging van de vloer kan de haardkachel op een bodemplaat of een glasplaat worden gezet.

Bij een brandbare vloer of tapijtvloer moet een stabiele en onbrandbare vonkenopvangnet plaat worden gebruikt. Deze moet naar voor om 50 cm en zijdelings om 30 cm over de voorhaardopening van de haardkachel uitsteken. Onder de haardkachel geen vonkenopvangnet plaat is vereist.

## Montagevolgorde

- Wanneer aanwezig, OEC monteren.
- De aansluiting van de kachelpijp  $\varnothing 150\text{mm}$  kan naar keuze boven of achteraan plaatsvinden. Het apparaat wordt voor een aansluiting boven voorgeonteerd geleverd. Moet achteraan worden aangesloten, dan moet in de volgende stappen worden omgemonteerd:

- Kapje in de achterwand losbreken.
- Plaats de aansluitstomp en het afsluitdeksel van achteren.

- Montageplaats vastleggen. In het stralingsbereik van de haardkachel mogen tot en met een afstand van 80 cm, gemeten vanaf de zichtruit van de vuurhaarddeur, geen voorwerpen uit brandbaar materiaal voorhanden zijn of worden neergezet.

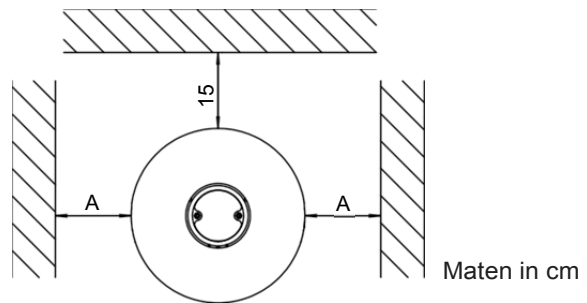
Afhankelijk van hoe de haardkachel voor de te beschermen wanden (brandbaar of dragend) wordt gemonteerd, moeten overeenkomstig de positie van de verbrandingsruimte deur naar de opstel- resp. zij of achterwand, de volgende afstanden tot de wanden worden aangehouden (zie tekening). Wanneer er bij de opstelling geen wanden beschermd moeten worden, dient er alleen een minimale afstand van 5 cm voor de warmteafvoer te worden aangehouden.

Als de haardkachel met een draaiplateau wordt opgesteld, moet het draaiplateau zodanig geplaatst worden dat het stralingsbereik van de glasruit niet in de richting van te beschermen componenten gedraaid kan worden of de afstand tot deze componenten moet minstens 80 cm bedragen.

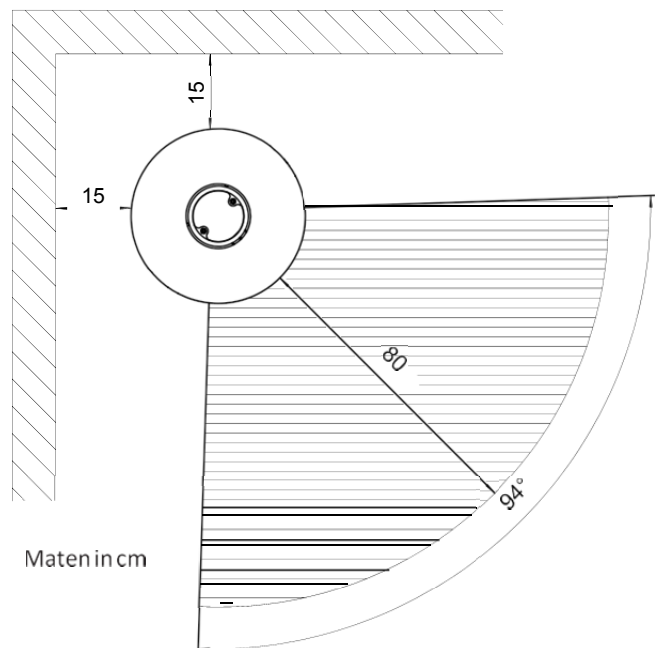
- Pijpvoering (bouwzijdig) in de schoorsteen inbouwen. De aansluithoogte kan bij de kachelpijpaansluiting boven individueel worden vastgelegd, mag echter niet meer dan 1,5 m vanaf de aansluitstomp bedragen. Aansluithoogte bij kachelpijpaansluiting zie hoofdstuk „Technische gegevens“. Er mag zich binnen een radius van 20 cm rond de kachelpijp geen brandbaar materiaal bevinden.
- De kachelpijp aan beide aansluitpunten met ovenkit duurzaam aansluiten.
- Haardkachel aan de voorgeziene plaats schuiven en zo uitrichten, dat de kachelpijp in de pijpvoering past.

**De kachelpijpaansluitingen moeten dicht zijn. De kachelpijp mag niet in de schoorsteen binnensteken.**

	Palena Compact	Palena Plus Compact
A	20	25



Haardkachel recht in de hoek gemonteerd



Haardkachel schuin in de hoek gemonteerd

**Houd er a.u.b. rekening mee dat er aan de wanden waar de kachel tegen aan staat, volgens de eisen van de EN 13240 een temperatuur van 85°C bereikt kan worden en dat dit een verkleuring van licht behang of soortgelijke brandbare bouwstoffen tot gevolg kan hebben.**

## Bediening

### Toelaatbare brandstoffen

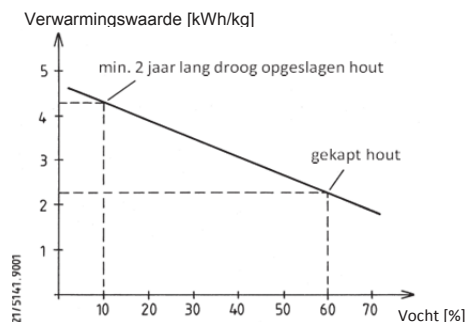
De onderstaande aangevoerde brandstoffen zijn toelaatbaar:

- Zuivere houtstukken in de vorm van kloofhout. Maximale lengte..... 33 cm  
Omvang: .....ca. 30 cm
- Houtbriket volgens DIN EN 14691 Grootteklasse HP 2  
Maximale lengte:..... 20 cm

**Kloofhout** bereikt na een opslag van 2 tot 3 jaar in de open lucht (slechts boven afgedekt) een vochtigheid van 10 tot 15% en is dan best voor het stoken geschikt.

**Vers gehakt hout** heeft een heel hoge vochtigheid en brandt daarom slecht. Naast de heel geringe verwarmingswaarde belst het aanvullend het milieu. De verhoogde condensaten te vorming kan de aanleiding zijn, dat de haard en de schoorsteen vol roet en teer geraken.

Uit het diagram blijkt dat het verbruik bij gekapt hout (verwarmingsswaarde 2,3 kWh/kg) in vergelijking met droog hout (verwarmingsswaarde 4,3 kWh/kg) bijna dubbel zo hoog is.



Slechts met deze brandstoffen bereikt U een optimale verbranding en stookt U milieuontziend. Door de brandstoftoevoer in gedeeltelijke hoeveelheden wordt een onnodige emissie vermeden. Een zuivere afbrand herkent U daaraan, dat de vuurvaste klei helder verkleurd.

Volgens de Duitse Emissiebeschermingswet is het verboden, bijv. de volgende brandstoffen in haarden te verbranden:

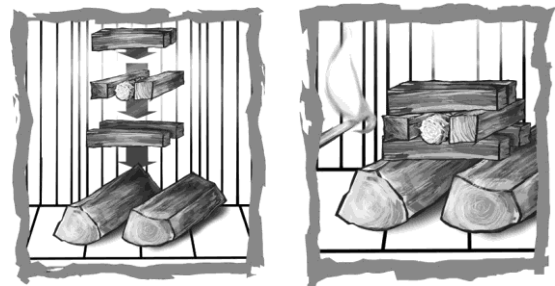
- **Vochtig resp. met houtconserveermiddelen behandeld hout**
- **Houtzaagsel, spaanders, slijpstof**
- **Schorsen spaanderplaatresten**
- **Steenkoolgruis**
- **andere afvallen**
- **Papier en karton (buiten om aan te steken)**
- **Stro**

### Neemt U in acht voor het eerste stoken

- Alle toebehoren uit de aslade en verbrandingsruimte verwijderen.
- De optredende geur door het verdampen van de beschermingsverlaking verdwijnt, wanneer de haardkachel meerdere uren heeft gebrand (ruimte goed ontluchten).
- De haardkachel is met een hoogwaardige temperatuurbestendige laklaag voorzien, die zijn definitieve vastheid eerst na het eerste verwarmen bereikt. Zet U daarom niets op de haardkachel en beroert U de oppervlakken niet, omdat anders de laklaag kan worden beschadigd.
- Zodra het aanmaakmateriaal brandt, 2 maal een vuur aanleggen met ca. 3 kg hout, zodat de temperatuurbestendige lak zijn definitieve vastheid verkrijgt.

### Aansteken

- Voor het ontsteken van de haardkachel moet u controleren of er geen brandbare voorwerpen op de haardkachel liggen.
- Aslade eventueel ledigen en weer inschuiven.
- Verbrandingsluchtklep compleet openen.
- Geopend vuurrooster = uitgetrokken regelhendel
- Kleine hoeveelheid brandhout en daarop aansteekmateriaal (aansteekblokjes en droog, klein aansteekmateriaal) leggen en aansteken.



- Verbrandingsruimtedeuren sluiten, opdat het aansteekmateriaal goed kan beginnen te branden.
- Zodra er een gloed is ontstaan moet een hoeveelheid brandmateriaal overeenkomstig de warmtebehoefte worden opgelegd (zie hoofdstuk "Stoken").

### Attentie:

Bij het aansteken van de stookplaats, dus als zich nog geen trek in de schoorsteen heeft gevormd, kan het gebeuren dat het brandhout zich slecht aan laat steken, als tegelijkertijd een ventilatieapparaat/ventilatiesysteem in werking is. Als dit gebeurt, is het raadzaam om even een raam van de kamer waarin de haardkachel staat, te openen of de ventilatie even uit te schakelen.

### Bedienen van de motor aangedreven deur



## Eerste ingebruikname

Voor de eerste ingebruikname steek de stekker in het 230V stopcontact. Het stopcontact moet zich achter de inzethaard, in de onderste zone bevinden (max. 30 cm boven de grond). Om veiligheidsredenen mag het stopcontact niet binnen het rechtstreekse warmtestralingsbereik van de achterwand van de inzethaard worden geplaatst (hoger dan 30cm). Indien er spanning op staat, begint de groene LED te knipperen. De LED indicator bevindt zich onder de verbrandingsruimtedeuren in het houtopslagvak.

De inzethaard met motor gedreven deur is zodanig voorbereid dat de software de posities „OPEN DOEN“ en „DICHT DOEN“ van de deur kent. Om veiligheidsredenen dient er evenwel na elke stroomonderbreking een onderwijsloop te worden uitgevoerd. In deze modus knippert de groene LED.

## Onderwijsloop

Om een onderwijsloop uit te voeren, druk op de voetschakelaar en houd deze ingedrukt (langer dan 3 seconden): de deur loopt langzaam naar positie „OPEN“ (90°). Wanneer de positie „OPEN“ bereikt is, druk nogmaals op de voetschakelaar: de deur loopt langzaam naar positie „DICHT“. Na deze onderwijsloop is de inzethaard bedrijfsklaar. Gedurende deze modus brandt de LED groen. Na elke stroomonderbreking dient deze onderwijsprocedure te worden uitgevoerd.

## Bediening

De bediening van de deur is softwarematig geregeld en is zodanig opgesteld dat voor u een optimaal gebruiksgemak is gegarandeerd.

### Kortstondige bediening van de voetschakelaar

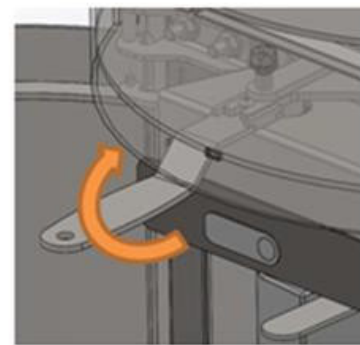
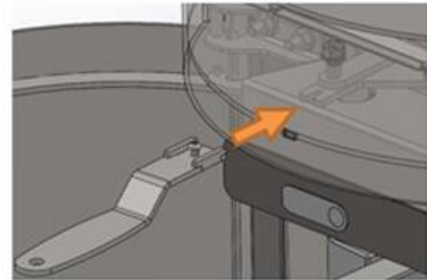
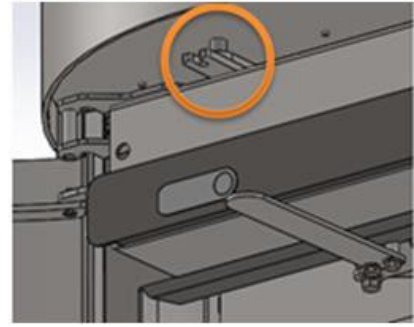
Door het bedienen van de voetschakelaar gaat de deur op een kier open om een drukcompensatie te doen ontstaan en een „uitroken“ (uitstromen van rookgas) te verhinderen. Korte tijd daarna loopt de deur naar een openstellingspositie van ca. 45°. Deze openingshoek moet voldoende groot zijn om hout toe te voegen. Na ca. 15 seconden sluit de deur automatisch. Het is echter ook mogelijk het sluiten van de deur vroeger in te leiden, door opnieuw op de voetschakelaar te drukken.

### Bediening van de voetschakelaar gedurende een langere periode

Indien de voetschakelaar langer (gedurende meer dan 3 seconden) ingedrukt wordt gehouden, gaat de deur eerst op een kier open om een drukcompensatie te doen ontstaan en een „uitroken“ (uitstromen van rookgas) te verhinderen. Korte tijd daarna loopt de deur naar een openstellingspositie van ca. 90°. Deze openingshoek is voorzien om hout voor de eerste verbranding op te stapelen en aan te steken. Na ca. 2 minuten sluit de deur automatisch. Het is echter ook mogelijk het sluiten van de deur vroeger in te leiden, door opnieuw op de voetschakelaar te drukken.

Als zich een stroomstoring voordoet, kan de deur met behulp van een hulpwerktuig worden geopend (zie figuur). Voor het uitsluiten van de deur moet het werktuig aan de motor worden geplaatst en in wijzerzin worden gedraaid. Wanneer de deur ontgrendeld is, kan de deur met het deurpaneel naar boven worden getrokken (bij gebruik van beschermende handschoenen de onderste gedeelte van de deur aanpakken). Om de deur te sluiten, moet het deurpaneel tot aan de brandruimte worden geschoven. Voor het vergrendelen moet weer het hulpwerktuig worden benut maar deze keer in de tegen-

vergestelde richting gedraaid.



## Bedrijfsmodi

Verschillende bedrijfsstanden kunnen worden gekozen voor de gemotoriseerde deur. Deze bedrijfsmodi worden weergegeven door de LED's in het controleplaat. Het schakelen tussen de verschillende bedrijfsmodi gebeurt door het drukken op de toets naast de LED. Door het herhaald indrukken van de toets overschakelt de software naar de volgende bedrijfsmodus.

Groene LED knippert: De inzethaard dient te worden onderwezen.

Groene LED brandt: Motorbesturing is bedrijfsklaar.

Blauwe LED brandt: De inzethaard kan worden gezuiverd. De deur loopt automatisch naar de laatste „OPEN“ positie en kan vervolgens handmatig bewogen worden. Voor het sluiten van de deur dient er naar de modus „Bedrijfsklaar“ te worden geschakeld (de groene LED brandt). Let op Zuivering kan slechts bij afgekoelde haard voorgenomen worden.

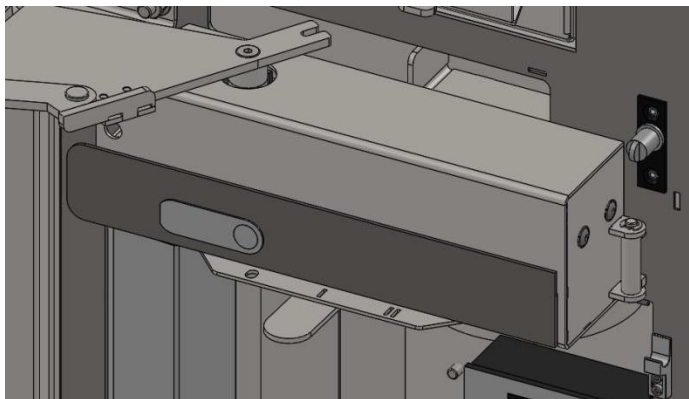
Rode LED brandt: De deur kan handmatig geopend worden en ze sluit automatisch. Deze modus is niet vereist voor deze apparaten omdat er geen bedienhendel is voorzien voor de deur.

LED uit: De motorbesturing is uitgeschakeld.

## Storingen

In geval van storingen bij het bedienen van de deur, onderbreek kort de stroomtoevoer naar het apparaat en restart het systeem met de modus „Onderwijs“.

## Verbrandingsluchtklep



Regelhendel voor de verbrandingsluchttoevoer

- Regelhendel op “0”:  
alle kleppen dicht
- Regelhendel op “I”:  
Klep secundaire lucht volledig open / Klep primaire lucht volledig dicht
- Regelhendel op “II”:  
Klep secundaire lucht volledig open / Klep primaire lucht volledig open

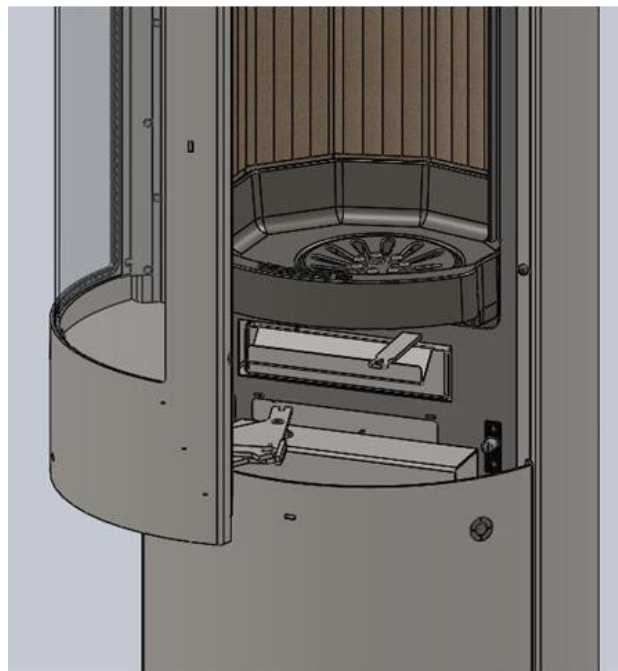
## Instellen van de verbrandingslucht

### Positie regelhendel:

“II” .... Ontstekingspositie, max. verwarmingsvermogen  
“I” ..... Nominaal verwarmingsvermogen met kloofhout  
“I” ..... Nominaal verwarmingsvermogen met houtbriketten  
“0” .... Gloed behouden

- Omdat de secundaire lucht ook bijdraagt tot het schoonhouden van de glasschijf, moet de regelhendel bij het afbranden minstens op “I” staan. Dit geldt ook tijdens lichte belasting.
- Wanneer de haard niet in gebruik is, moet de regelhendel op “0” staan, om te vermijden dat de ruimte afkoelt.

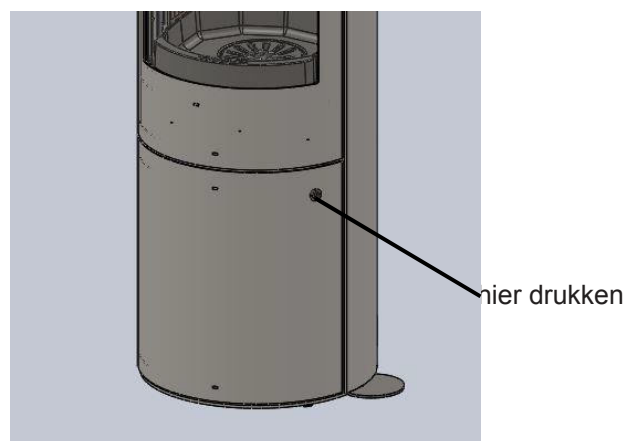
## Vuurrooster



Regelhendel voor het vuurrooster

- Met de regelhendel kan het vuurrooster geopend of gesloten worden, en kan de as uit de vuurkamer door het heen weerschuiven van het rooster in de aslade geschoven worden.
- Primaire lucht kan enkel in de vuurkamer komen wanneer het vuurrooster open staat.

## Vak voor de houtvoorraad



Het vak voor de houtvoorraad bevindt zich onder de brandruimte en is uitgerust met een magneetsluiting. Het vak kan geopend worden door licht op de toets (met Olsberg-logo) te drukken. Het vak wordt ook gesloten door de toets licht in te drukken.

## Stoken

- Slechts de hoeveelheid brandstof opleggen, die in overeenstemming met de warmtebehoefte wordt benodigd.  
Voor nominaal verwarmingsvermogen 5,0 kW:
  - max. 1,5 kg kloofhout; brandduur >45 min
  - max. 1,3 kg houtbriketten; brandduur >45 minVoor max. toegelaten verwarmingsvermogen:
  - max. 3 kg kloofhout
  - max. 3 kg houtbriketten
- De verbrandingsruimtedeuren bij het toevoegen langzaam openen, omdat anders kookgas kan uitstromen.
- Aslade of verbrandingsruimte tijdig ledigen. Anders belemmering van de verbrandingsluchtoevoer of beschadiging van de roosterinrichting mogelijk.
- Aslade slechts voor het ledigen eruitnemen.
- Asladevak regelmatig bij uitgenomen aslade van eventueel daarnaast gevallen as reinigen (bijv. met stofzuiger).

### Opgelet:

Toestel en asresten moeten afgekoeld zijn.

### Stoken gedurende de overgangstijd

Vereiste voor een goede functie van de haardkachel is de juiste persdruk (schoorsteentrek). Deze is veel van de buitentemperatuur afhankelijk. Bij hogere buitentemperaturen (meer dan 16°C) kan dit daardoor storingen door ontbrekende persdruk veroorzaken. Wat is te doen?

- Verbrandingsluchtklep compleet openen.
- Slechts een kleine hoeveelheid brandstof opleggen.
- As dikwijls oppoken.

## Bekleding

- De bekleding mag niet te heet worden, omdat er anders scheuren kunnen ontstaan.
- Met maximaal 3 kg hout of houtbriketten verwarmen.
- Aangezien de natuurstenen bekledingen van een "gegroeid" blok steen worden vervaardigd, kunnen de structuur en kleur heel verschillend zijn.
- Het oppervlak kan door temperatuurwisselingen veranderen.

## Reiniging

Wat?	Hoe vaak?	Waarmee?
haardkachel binnen	minstens 1 x per jaar	handveger, stofzuiger
verbindingsstuk	minstens 1 x per jaar	handveger, stofzuiger
glasruit	naar behoefte	in koude toestand met glasreinigingsmiddel voor haard- en ovenruiten
gelakte oppervlakken	naar behoefte	in koude toestand met een licht vochtige microvezeldoek

## Bijzondere aanwijzingen

Bij eenbelangrijke of voortdurende overbelasting van de haardkachel boven het nominaal verwarmingsvermogen uit evenals bij gebruik van andere als de genoemde brandstoffen, vervalt de garantie van de producent.

- De haardkachel mag slechts met gesloten verbrandingsruimtedeuren worden gebruikt.
- Geen hete as uitnemen. As slechts in een vuurvaste, onbrandbare reservoir opslaan.
- **Opgelet:** De oppervlakken worden heet. Voor de bediening altijd de bijgevoegde handschoenen gebruiken.
- De convectieluchtopeningen mogen nooit worden bedekt.
- Nooit spiritus, benzine of andere licht ontvlambare stoffen voor het aansteken gebruiken.
- De voorzieningen voor de verbrandingsluchtverzorging mogen niet worden veranderd. Vooral moet verzekerd blijven, dat noodzakelijke verbrandingsluchtleidingen gedurende het bedrijf van de stookplaats open zijn.
- Er mogen geen veranderingen aan de haardkachel uitgevoerd worden.

## Veiligheidsadviezen

Kinderen jonger dan 8 jaar moeten uit de buurt van de inzethaard (warmtebron) worden gehouden, tenzij zij onder voortdurend toezicht staan van een volwassene.

Deze inzethaard kan worden gebuikt door kinderen van 8 jaar of ouder, alsmede door personen met beperkte fysieke, sensorische of mentale vermogens, of met gebrek aan ervaring en/of kennis, wanneer zij onder toezicht staan, of voldoende opleiding hebben ontvangen met betrekking tot het veilige gebruik van de inzethaard, en in staat zijn, de daaruit voortvloeiende risico's te begrijpen.

Laat kinderen niet met de inzethaard spelen. Het mag kinderen zonder toezicht niet worden toegestaan de inzethaard schoon te maken of te handhaven. Wanneer de inzethaard niet in werking is, moet de stroomvoorzorging onderbroken worden (trek de stekker uit het stopcontact).

## Reservedelen

### Opgelet:

Eventueel benodigde reservedelen bestelt U alstublieft bij Uw vakhandelaar. Er mogen uitsluitend originele reserveonderdelen gebruikt worden. Wij garanderen voor onderdelen 10 jaar zekerheid van voorradig.

Om Uw order zo snel mogelijk te behandelen, benodigen wij in ieder geval de op het apparaatbord aangegeven type en fabrieknummer.

De apparaatbord bevindt zich in het voorraadvakje. Opdat U de op het apparaatbord bevindende nummers bij de hand heeft, wordt aanbevolen, deze voor de installatie hier te registreren:

Typenummer: 23/ \_\_\_\_\_

Fabrieknummer: \_\_\_\_\_

## Wat is, wanneer ...?

### ... de haardkachel niet goed trekt?

- Is de schoorsteen of de kachelpijp ondicht?
- Is de schoorsteen niet juist gedimensioneerd?
- Is de buitentemperatuur te hoog?
- Is de deur van andere, aan de schoorsteen aangesloten vuurhaarden open?

### ... de ruimte niet warm wordt?

- Is de warmtebehoefte te groot?
- Is de gasafvoerbuis verstopt?
- Is de luchttoevoer afgesloten?
- Is de schoorsteentrek te laag?
- Is het brandhout niet droog?

### ... het haardinzetstuk een te hoog verwarmingsvermogen afgeeft?

- Is de luchttoevoer te ver geopend?
- Is de persdruk te hoog?

### ... schade aan de roosterinrichting optreedt of zich slakken vormen?

- De haardkachel werd overbelast.
- De aslade werd niet tijdig geledigd.

### ... wanneer er een storing optreedt?

- Geen brandstof aanvullen.
- Verbrandingsruimtedeuren niet openen.
- Vuur in de haardkachel gecontroleerd laten uitbranden.

### ... de schoorsteen brandt?

- Luchttoevoer naar de kachel minimaliseren en de brandweer waarschuwen.
- Schoorsteenveger informeren.
- Oorzaak door geschoold personeel laten onderzoeken.



### Olsberg GmbH

Hüttenstraße 38  
59939 Olsberg  
T +49 2962 805-0  
F +49 2962 805-180  
info@olsberg.com

[olsberg.com](http://olsberg.com)