

**Ersatzteilliste 4308**

**Spare parts list**

Seite/Page 1 von/of 2

03.06.2014

Olsberg Hermann Everken GmbH

Hüttenstraße 38

59939 Olsberg

Telefon 0 29 62 / 8 05-0

Telefax 0 29 62 / 80 51 80

**Produktgruppe 43**

**Tellus Aqua plus**

Typ-Nr. 43/1392 Stahl, gußgrau

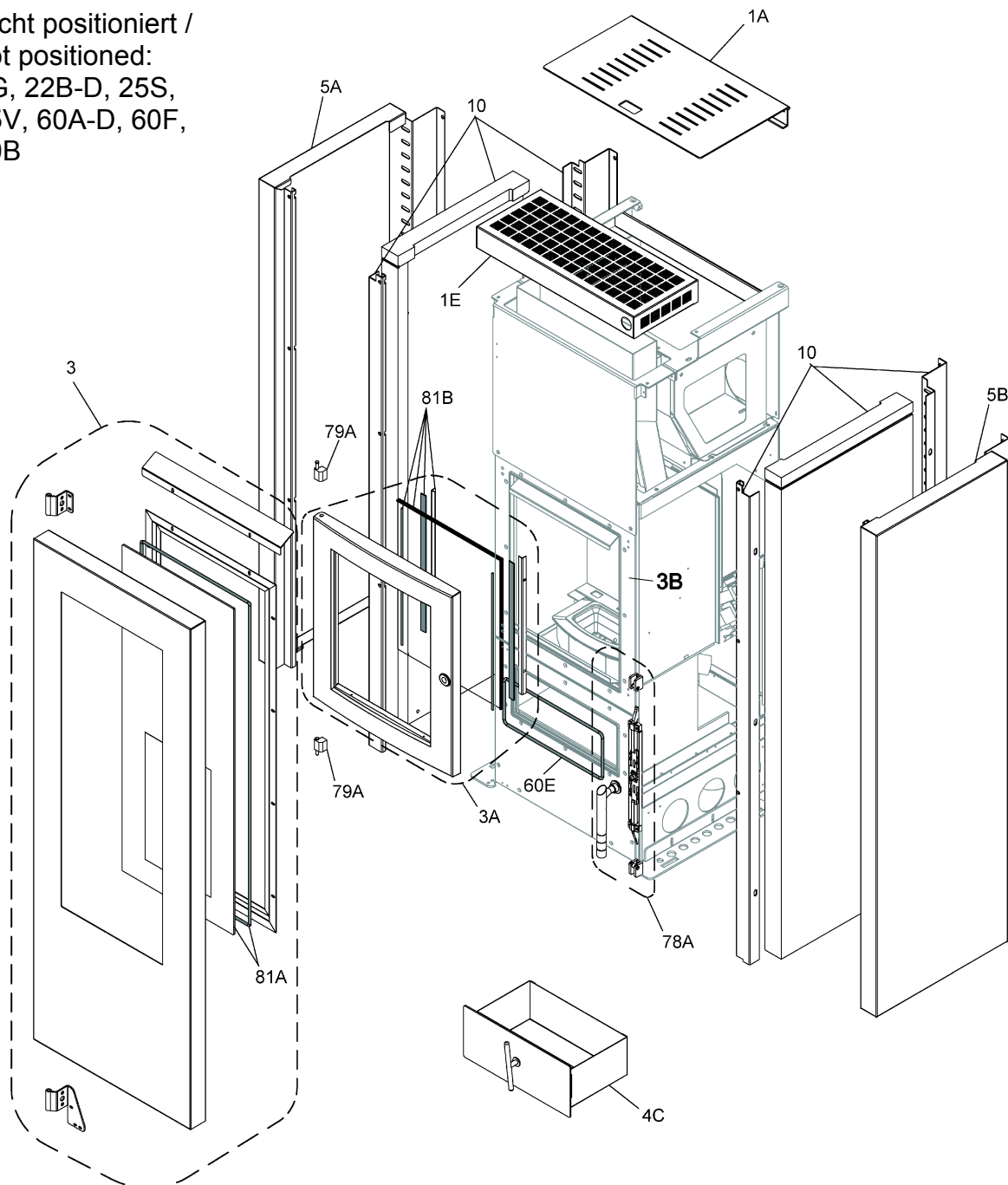
Type-no. 43/1394 Speckstein

43/1392.6000 OJ, Steel

43/1394.6000 OJ, Stone

Nicht positioniert /  
not positioned:

1G, 22B-D, 25S,  
25V, 60A-D, 60F,  
80B



**Ersatzteilliste 4308**

**Spare parts list**

Seite/Page 2 von/of 2

03.06.2014

Olsberg Hermann Everken GmbH

Hüttenstraße 38

59939 Olsberg

Telefon 0 29 62 / 8 05 - 0

Telefax 0 29 62 / 80 51 80

**Produktgruppe 43**

**Tellus Aqua plus**

Typ-Nr. 43/1392 Stahl, gußgrau

Type-no. 43/1394 Speckstein

43/1392.6000 OJ, Steel

43/1394.6000 OJ, Stone

