

Ersatzteilliste 2376B



Blatt 1 von 7
29.01.2016

Olsberg GmbH
Hüttenstraße 38, 59939 Olsberg
T +49 2962 805-0, F +49 2962 805-180
info@olsberg.com, olsberg.com

Pacaya Compact + Pacaya Plus Compact

Pacaya Compact AO*, Sockel 330

AO* Rückwand durchgehend aus Naturstein/Keramik
Abgasanschluss oben; Verbrennungsanschluss unten

- 23/705X.0310 Sockel 330
- 23/705X.0320 Sockel 330, Aufsatz 330
- 23/705X.0330 Sockel 330, Aufsatz 500
- 23/705X.0340 Sockel 330, Warmhaltefach 330

X = 3: Naturstein serpentin
5: Keramik schneeweiß

23/705X.0310	23/705X.0320	23/705X.0330	23/705X.0340
--------------	--------------	--------------	--------------

Pos.	Ersatzteil	Bezeichnung	Anzahl pro Gerät (Stück)			
			23/705X.0310	23/705X.0320	23/705X.0330	23/705X.0340
10A	23/705X.7001	Schubladenkachel li 330x233x38	1x	1x	1x	1x
10B	23/705X.7003	Schubladenkachel re 330x233x38	1x	1x	1x	1x
10C	23/705X.7005	Kachel 330x238x38	5x	7x	5x	5x
10C	23/705X.7006	Kachel 500x238x38			2x	
10D	23/705X.7007	Kachel 842x238x38 mit Luftschliz	5x			
10E	23/705X.7008	Kachel 842x238x38		5x	5x	5x
10F	23/705X.7009	Aufsatzkachel 330x238x38		5x		5x
10F	23/705X.7010	Aufsatzkachel 500x238x38			5x	
10G	23/705X.7011	Warmhaltefachkachel 328x212x32				2x
10H	23/705X.7012	Einleger Warmhaltefach 436x18				1x
10J	23/705X.7013	Abdeckhaube D=574x30	1x	1x	1x	
10K	23/705X.7014	Abdeckhaube D=574/468x30				1x
99A	23/7051.1565	Olsberg-Logo	1x	1x	1x	1x

Ersatzteilliste 2376B



Blatt 2 von 7
29.01.2016

Olsberg GmbH
Hüttenstraße 38, 59939 Olsberg
T +49 2962 805-0, F +49 2962 805-180
info@olsberg.com, olsberg.com

Pacaya Compact + Pacaya Plus Compact

Pacaya Plus Compact AO*, Sockel 500

AO* Rückwand durchgehend aus Naturstein/Keramik
Abgasanschluss oben; Verbrennungsanschluss unten

- 23/705X.0510 Sockel 500
- 23/705X.0520 Sockel 500, Aufsatz 330
- 23/705X.0530 Sockel 500, Aufsatz 500
- 23/705X.0540 Sockel 500, Warmhaltefach 330

X = 3: Naturstein serpentin
5: Keramik schneeweiß

Pos.	Ersatzteil	Bezeichnung	23/705X.0510 23/705X.0520 23/705X.0530 23/705X.0540			
			Anzahl pro Gerät (Stück)			
10A	23/705X.7002	Schubladenkachel li 500x233x38	1x	1x	1x	1x
10B	23/705X.7004	Schubladenkachel re 500x233x38	1x	1x	1x	1x
10C	23/705X.7005	Kachel 330x238x38		2x		
10C	23/705X.7006	Kachel 500x238x38	5x	5x	7x	5x
10D	23/705X.7007	Kachel 842x238x38 mit Luftschliz	5x			
10E	23/705X.7008	Kachel 842x238x38		5x	5x	5x
10F	23/705X.7009	Aufsatzkachel 330x238x38		5x		5x
10F	23/705X.7010	Aufsatzkachel 500x238x38			5x	
10G	23/705X.7011	Warmhaltefachkachel 328x212x32				2x
10H	23/705X.7012	Einleger Warmhaltefach 436x18				1x
10J	23/705X.7013	Abdeckhaube D=574x30	1x	1x	1x	
10K	23/705X.7014	Abdeckhaube D=574/468x30				1x
99A	23/7051.1565	Olsberg-Logo	1x	1x	1x	1x

Ersatzteilliste 2376B



Blatt 3 von 7
29.01.2016

Olsberg GmbH
Hüttenstraße 38, 59939 Olsberg
T +49 2962 805-0, F +49 2962 805-180
info@olsberg.com, olsberg.com

Pacaya Compact + Pacaya Plus Compact

Pacaya Compact AH*, Sockel 330

AH* Rückwand aus Stahlblech

Abgasanschluss und/oder Verbrennungsanschluss hinten

- 23/705X.0311 Sockel 330
- 23/705X.0321 Sockel 330, Aufsatz 330
- 23/705X.0331 Sockel 330, Aufsatz 500
- 23/705X.0341 Sockel 330, Warmhaltefach 330

X = 3: Naturstein serpentin
5: Keramik schneeweiß

Pos.	Ersatzteil	Bezeichnung				
			23/705X.0311	23/705X.0321	23/705X.0331	23/705X.0341
			X = 3: Naturstein serpentin 5: Keramik schneeweiß			
			23/705X.0311	23/705X.0321	23/705X.0331	23/705X.0341
Pos.	Ersatzteil	Bezeichnung	Anzahl pro Gerät (Stück)			
7	23/7051.2301	Rückwand 238x57,5x1174, schwarz	1x			
7B	23/7051.2303	Rückwand 238x57,5x1506, schwarz		1x		1x
7B	23/7051.2304	Rückwand 238x57,5x1676, schwarz			1x	
10A	23/705X.7001	Schubladenkachel li 330x233x38	1x	1x	1x	1x
10B	23/705X.7003	Schubladenkachel re 330x233x38	1x	1x	1x	1x
10C	23/705X.7005	Kachel 330x238x38	4x	6x	4x	4x
10C	23/705X.7006	Kachel 500x238x38			2x	
10D	23/705X.7007	Kachel 842x238x38 mit Luftschliz	4x			
10E	23/705X.7008	Kachel 842x238x38		4x	4x	4x
10F	23/705X.7009	Aufsatzkachel 330x238x38		4x		4x
10F	23/705X.7010	Aufsatzkachel 500x238x38			4x	
10G	23/705X.7011	Warmhaltefachkachel 328x212x32				2x
10H	23/705X.7012	Einleger Warmhaltefach 436x18				1x
10J	23/705X.7013	Abdeckhaube D=574x30	1x	1x	1x	
10K	23/705X.7014	Abdeckhaube D=574/468x30				1x
10S	23/5593.3063	Deckel d=178x30, serpentin	1x	1x	1x	1x
10S	23/5354.3063	Deckel d=178x18, schneeweiß	1x	1x	1x	1x
99A	23/7051.1565	Olsberg-Logo	1x	1x	1x	1x

Ersatzteilliste 2376B



Blatt 4 von 7
29.01.2016

Olsberg GmbH
Hüttenstraße 38, 59939 Olsberg
T +49 2962 805-0, F +49 2962 805-180
info@olsberg.com, olsberg.com

Pacaya Compact + Pacaya Plus Compact

Pacaya Plus Compact AH*, Sockel 500

AH* Rückwand aus Stahlblech

Abgasanschluss und/oder Verbrennungsanschluss hinten

- 23/705X.0511 Sockel 500
- 23/705X.0521 Sockel 500, Aufsatz 330
- 23/705X.0531 Sockel 500, Aufsatz 500
- 23/705X.0541 Sockel 500, Warmhaltefach 330

X = 3: Naturstein serpentin
5: Keramik schneeweiß

Pos.	Ersatzteil	Bezeichnung				
			23/705X.0511	23/705X.0521	23/705X.0531	23/705X.0541
			X = 3: Naturstein serpentin 5: Keramik schneeweiß			
			23/705X.0511	23/705X.0521	23/705X.0531	23/705X.0541
Pos.	Ersatzteil	Bezeichnung	Anzahl pro Gerät (Stück)			
7	23/7052.2301	Rückwand 238x57,5x1344, schwarz	1x			
7B	23/7052.2303	Rückwand 238x57,5x1676, schwarz		1x		1x
7B	23/7052.2304	Rückwand 238x57,5x1846, schwarz			1x	
10A	23/705X.7002	Schubladenkachel li 500x233x38	1x	1x	1x	1x
10B	23/705X.7004	Schubladenkachel re 500x233x38	1x	1x	1x	1x
10C	23/705X.7005	Kachel 330x238x38		2x		
10C	23/705X.7006	Kachel 500x238x38	4x	4x	6x	4x
10D	23/705X.7007	Kachel 842x238x38 mit Luftschliz	4x			
10E	23/705X.7008	Kachel 842x238x38		4x	4x	4x
10F	23/705X.7009	Aufsatzkachel 330x238x38		4x		4x
10F	23/705X.7010	Aufsatzkachel 500x238x38			4x	
10G	23/705X.7011	Warmhaltefachkachel 328x212x32				2x
10H	23/705X.7012	Einleger Warmhaltefach 436x18				1x
10J	23/705X.7013	Abdeckhaube D=574x30	1x	1x	1x	
10K	23/705X.7014	Abdeckhaube D=574/468x30				1x
10S	23/5593.3063	Deckel d=178x30, serpentin	1x	1x	1x	1x
10S	23/5354.3063	Deckel d=178x18, schneeweiß	1x	1x	1x	1x
99A	23/7051.1565	Olsberg-Logo	1x	1x	1x	1x

Ersatzteilliste 2376B

Blatt 5 von 7
29.01.2016

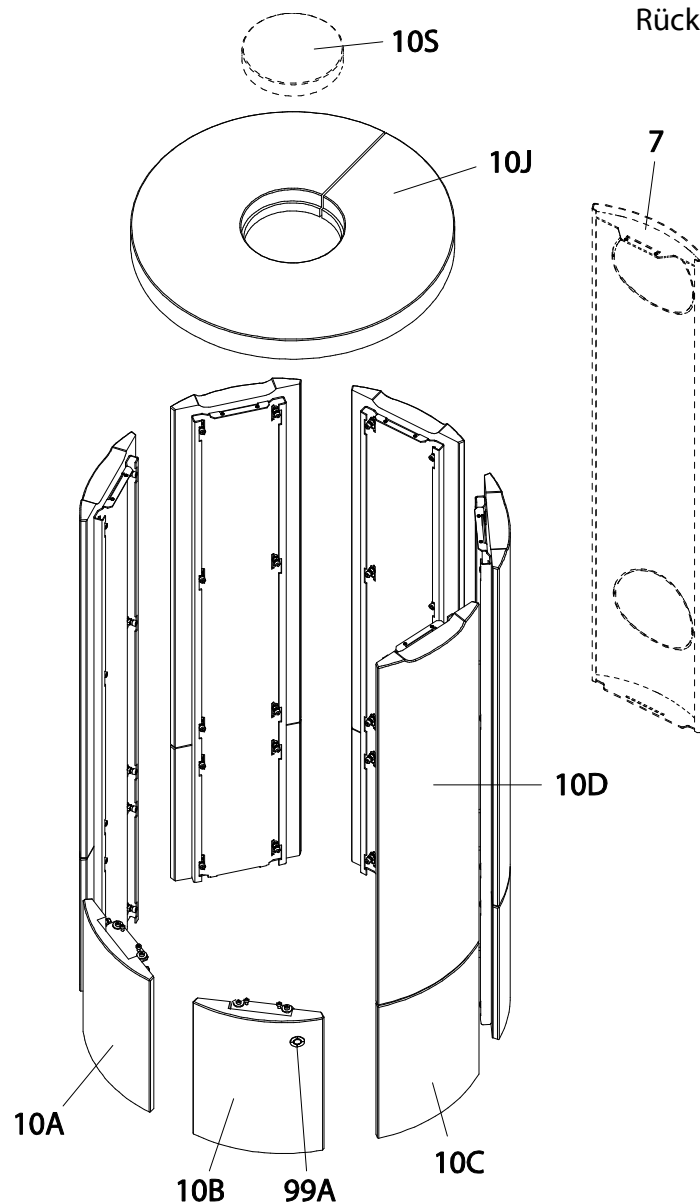
Olsberg GmbH
Hüttenstraße 38, 59939 Olsberg
T +49 2962 805-0, F +49 2962 805-180
info@olsberg.com, olsberg.com

Pacaya Compact + Pacaya Plus Compact

dargestellt:

23/705X.0310
23/705X.0510
23/705X.0311
23/705X.0511

Pos.7 +10S:
nur bei Geräten mit
Rückwand aus Stahlblech



Ersatzteilliste 2376B

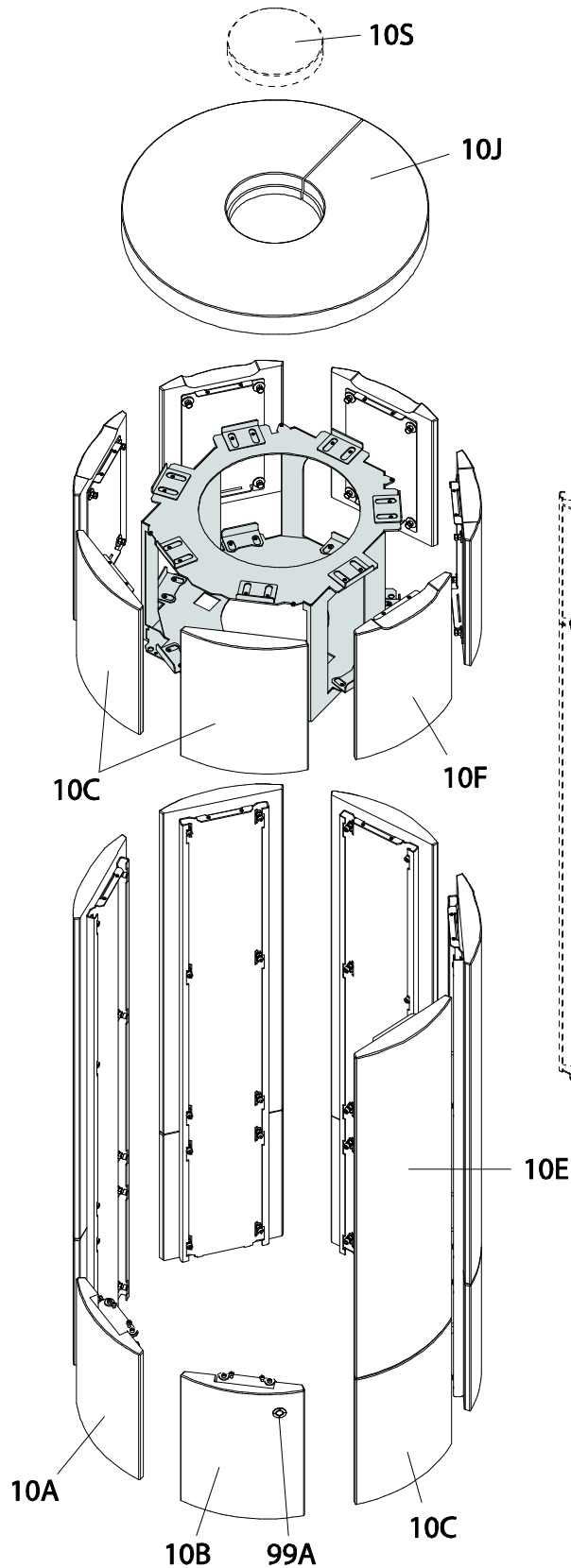
Blatt 6 von 7
29.01.2016

Olsberg GmbH
Hüttenstraße 38, 59939 Olsberg
T +49 2962 805-0, F +49 2962 805-180
info@olsberg.com, olsberg.com

Pacaya Compact + Pacaya Plus Compact

dargestellt:

23/705X.0320
23/705X.0330
23/705X.0520
23/705X.0530
23/705X.0321
23/705X.0331
23/705X.0521
23/705X.0531



Pos.7B +10S:
nur bei Geräten mit
Rückwand aus Stahlblech

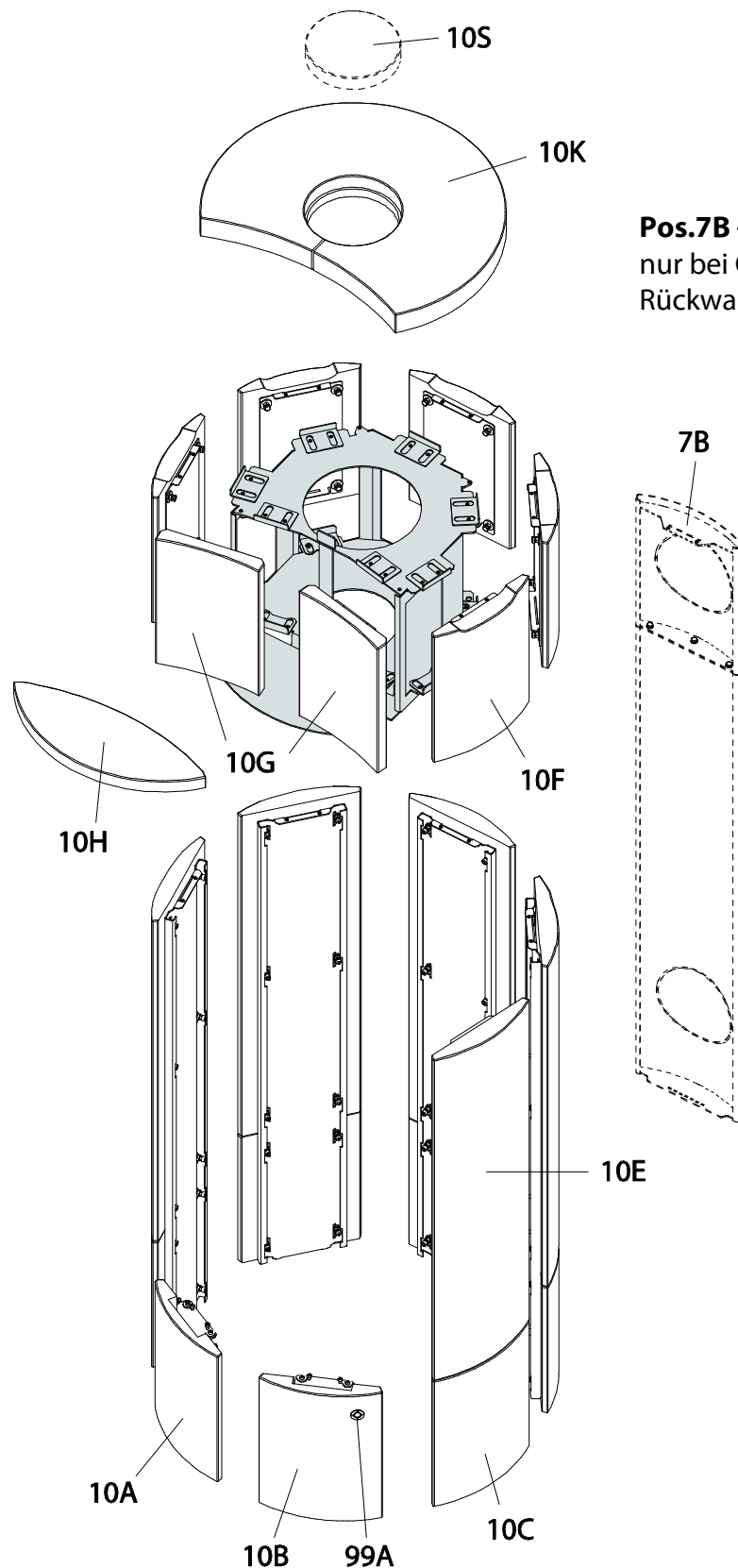
Ersatzteilliste 2376B

Blatt 7 von 7
29.01.2016

Olsberg GmbH
Hüttenstraße 38, 59939 Olsberg
T +49 2962 805-0, F +49 2962 805-180
info@olsberg.com, olsberg.com

Pacaya Compact + Pacaya Plus Compact

dargestellt:
23/705X.0340
23/705X.0540
23/705X.0341
23/705X.0541



Pos.7B +10S:
nur bei Geräten mit
Rückwand aus Stahlblech